

EMB

COMPACTO COMERCIAL DE PARED

COMPACT WALL-MOUNTED | COMPACT DE PARI



Equipos frigoríficos compactos monoblock comerciales de pared para cámaras frigoríficas de pequeño volumen en aplicaciones de media y baja temperatura.

Monoblock commercial compact refrigeration Wall equipment for cold storage rooms, which have a small volume, and for use in medium and low temperatures.

Équipements frigorifiques monoblock commerciaux muraux pour chambres frigorifiques de petit volume pour des applications à moyenne et basse température.

Características | Characteristics | Caractéristiques

U.M.

Modelo equipo / Equip model / Modèle		EMB1010L1G
Tª de trabajo / Working Tª / Tª Travail	°C	-25 / -15
Tensión / Voltage / Tension	V / Ph / Hz	230/1/50
I nominal / Nominal consumption / I nominal	A*	3,3
I max. absorbida / Maximum consumption / I max absorbé	A	6,4
Pot. Iluminación / Light power / Pouvoir d'éclairage	W	14
Refrigerante / Refrigerant / Réfrigérant		R 455A
Carga de refrigerante / Refrigerant charge / Charge de réfrigérant	kg	0,85
PCA / GWP		148
Potencia Frig. / Cooling Power / Puissance	Tint. / Text.	-20°C / 32°C
	W	850
Peso neto / Net weight / Poids net	kg	74
Categoría PED / PED category / Catégorie PED		Cat. II
Nivel sonoro / Noise level / Niveau sonore	EN-13487	dBA (10m)
		34

Evaporador | Cooler | Evaporateur

U.M.

Desescarche / Defrosting / Dégivrage		Gas caliente / Hot gas / Gaz chaud
Válvula expansión / Expans. valve / Détendeur		RFKH MOP-10/H01
Potencia vent. / Fan power / Puissance vent.	Nº x W	1 x 55
Caudal / Flow / Débit d'air	m³ / h	880
Nº / Ø vent. / fan / vent.	Nº x mm	1 x 200
Dardo de aire / Air Throw / Jet d'air	m**	4

* En condiciones nominales de trabajo / Nominal working conditions / Conditions de travail nominales

** Valor meramente indicativo / Indicative value only / Valeur indicative

Condensador | Condenser | Condenseur

U.M.

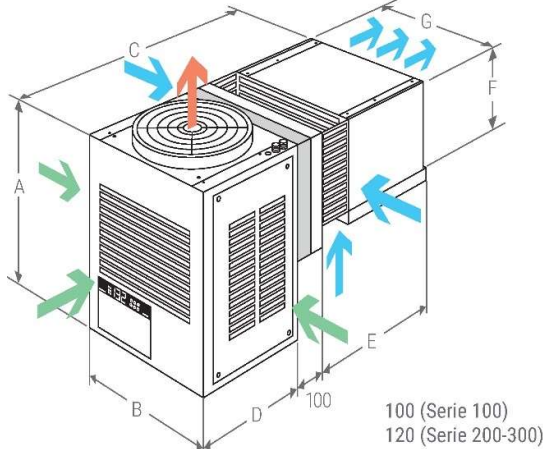
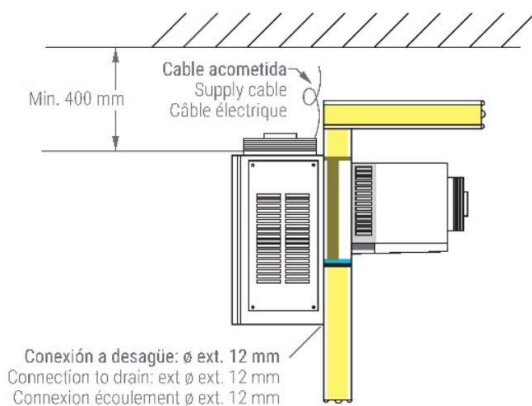
Potencia vent. / Fan power / Puissance vent.	Nº x W	1 x 50
Caudal / Flow / Débit d'air	m ³ / h	1.100
Nº / Ø vent. / fan / vent.	Nº x mm	1 x 250

Compresor | Compressor | Compresseur

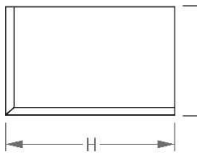
Modelo / Model / Modèle	AJ2446P-FZ
Tipo / Type / Type	Hermético / Hermetic / Hermétique

Dimensiones | Dimensions | Dimensions

Equipo / Unit / Unité						
A	B	C	D	E	F	G
730	460	915	360	455	355	390

Corte / Cut / Découpe	
H	L
415	400



Unit + EMB. / PACK.			
A	B	C	kg
876	505	965	80

