



# UMB

## EQUIPOS MAXI-BLOCK

MAXI-BLOCK UNITS | UNITÉS MAXI-BLOCK

Equipos frigoríficos compactos Maxi-block para cámaras frigoríficas de mediano volumen en aplicaciones de media y baja temperatura.

Maxi-block compact refrigeration equipment for cold storage rooms, which have medium volume, and for use in medium and low temperatures.

Équipements frigorifiques compacts Maxi-block pour chambres frigorifiques de volume moyen pour des applications de moyenne et basse température.

### Características | Characteristics | Caractéristiques

U.M.

Modelo equipo / Equip model / Modèle		UMB5050L5G
Tª de trabajo / Working Tª / Tª Travail	°C	-25 ÷ -15
Tensión / Voltage / Tension	V / Ph / Hz	400/3/50
I nominal / Nominal consumption / I nominal	A*	10,41
I max. absorbida / Maximum consumption / I max absorbé	A	15,33
Intensidad a rotor bloqueado LRA / LRA	A	90
Refrigerante / Refrigerant / Réfrigérant		R 455A
Carga de refrigerante / Refrigerant charge / Charge de réfrigérant	kg	5
PCA / GWP		<150
Potencia Frig. / Cooling Power / Puissance	Tint. / Text.	-20°C / 35°C
	W	4325
Peso neto / Net weight / Poids net	kg	205
Categoría PED / PED category / Catégorie PED		Cat II
Nivel sonoro / Noise level / Niveau sonore	EN-13487	dBA (10m) 51

### Evaporador | Cooler | Evaporateur

U.M.

Desescarche / Defrosting / Dégivrage		Gas caliente / Hot gas / Gaz chaud
Válvula expansión / Expans. valve / Détendeur		TES2/Nº5
Potencia vent. / Fan power / Puissance vent.	W	2x170 (230/1/50)
Caudal / Flow / Débit d'air	m³ / h	6.400
Nº / Ø vent. / fan / vent.	Nº / mm	2 / 400
Dardo de aire / Air Throw / Jet d'air	m	19

\* En condiciones nominales de trabajo / Nominal working conditions / Conditions de travail nominales

## Condensador | Condenser | Condenseur

U.M.

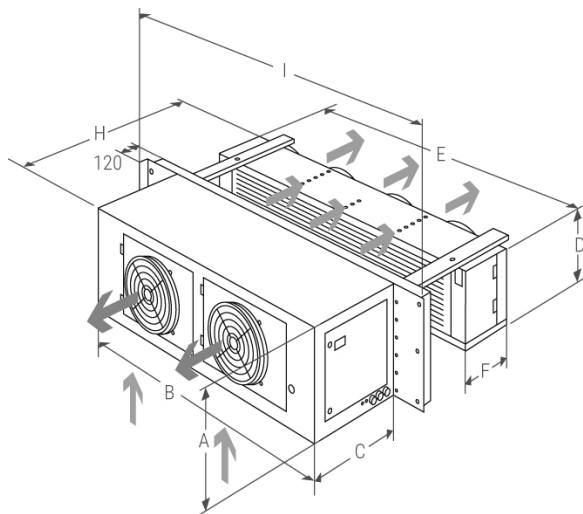
Potencia vent. / Fan power / Puissance vent.	W	225 (230/1/50)
Caudal / Flow / Débit d'air	m <sup>3</sup> / h	3.200
Nº / Ø vent. / fan / vent.	Nº / mm	1 / 450

## Compresor | Compressor | Compresseur

Modelo / Model / Modèle	LLZ018T4
Tipo / Type / Type	Scroll

## Dimensiones | Dimensions | Dimensions

Equipo / Unit / Unité							
A	B	C	D	E	F	H	I
770	1002	590	520	1200	580	1425	1372



Corte / Cut / Découpe	
J	K
1214	699



Unit + EMB. / PACK.			
A	B	C	kg
1120	1675	2155	240

