



# USC

## MAXI SPLIT PARTIDO

MAXI SPLIT | MAXI-SPLIT

Equipos frigoríficos partidos maxi-split para cámaras frigoríficas de mediano volumen en aplicaciones de alta, media y baja temperatura.

Maxi-split refrigeration equipment for cold storage rooms, which have a medium volume, and for use in high, medium and low temperature applications.

Équipements frigorifiques maxi-split pour chambres frigorifiques de moyen volume pour une utilisation dans des applications à haute, moyenne et basse température.

### Características | Characteristics | Caractéristiques

U.M.

Modelo equipo / Equip model / Modèle		USC8220M5G
Tª de trabajo / Working Tª / Tª Travail	°C	-5 ÷ +10
Tensión / Voltage / Tension	V / Ph / Hz	400/3/50
I nominal / Nominal consumption / I nominal	A*	31,62
I max. absorbida / Maximum consumption / I max absorbé	A	42,07
I arranque / LRA	A	175
Refrigerante / Refrigerant / Réfrigérant		R 455A
PCA / GWP		<150
Potencia Frig. / Cooling Power / Puissance	Tint. / Text.	0°C / 35°C
	W	30900
Peso neto / Net weight / Poids net	kg	640
Categoría PED / PED category / Catégorie PED		Cat III
Nivel sonoro / Noise level / Niveau sonore	EN-13487	dBA (10m) 60

### Evaporador | Cooler | Evaporateur

U.M.

Modelo equipo / Equip model / Modèle		UEC3434M5G
Desescarche / Defrosting / Dégivrage	W	13760
Válvula expansión / Expans. valve / Détendeur		TES5 / N°4
Potencia vent. / Fan power / Puissance vent.	W	1900 (400/3/50)
Caudal / Flow / Débit d'air	m³ / h	15000
Nº x Ø vent. / fan / vent.	Nº x mm	1 / 630
Dardo de aire / Air Throw / Jet d'air	m***	38
Conexiones frigoríficas / Pipelines	Liq. – Suct.	inches 1 3/8 - 2 1/8
Conexión desagüe / Drain / Raccord		inches 1 1/4

\* En condiciones nominales de trabajo / Nominal working conditions / Conditions de travail nominales

\*\* Equipo cargado con nitrógeno / Nitrogen charged equipment / Équipement rempli d'azote

\*\*\* Valor meramente indicativo / Indicative value only / Valeur indicative

### Condensador | Condenser | Condenseur

U.M.

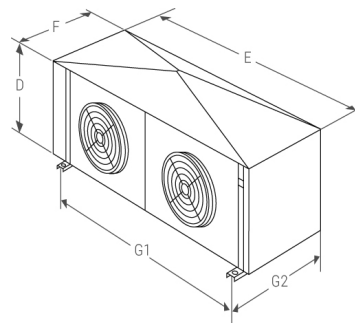
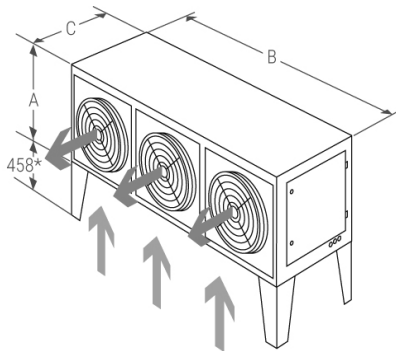
Potencia vent. / Fan power / Puissance vent.	W	1560 (400/3/50)	
Caudal / Flow / Débit d'air	m <sup>3</sup> / h	13500	
Nº x Ø vent. / fan / vent.	Nº x mm	3 x 450	
Conexiones frigoríficas / Pipelines	Liq. – Suct.	inches	7/8 - 1 5/8

## Compresor | Compressor | Compresseur

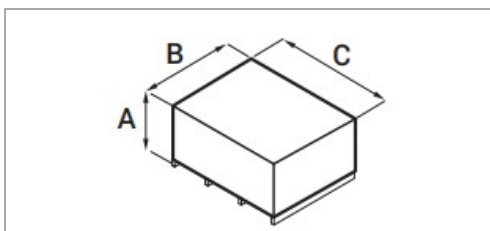
Modelo / Model / Modèle	4MA-22X
Tipo / Type / Type	Semi hermético / Semi hermetic / Semi hermétique

## Dimensiones | Dimensions | Dimensions

Equipo / Unit / Unité							
A	B	C	D	E	F	G1	G2
945	2050	790	1085	1870	606	1360	696



C.U. + EMB. / PACK.			
A	B	C	kg
1120	1140	2200	350



Evap. + EMB. / PACK.			
A	B	C	kg
1150	1015	2000	210

