



# UMB

## EQUIPOS SEMI-INDUSTRIALES

SEMI-INDUSTRIAL UNITS | UNITÉS SEMI-INDUSTRIELLES

Equipos frigoríficos compactos  
Maxi-block para cámaras frigoríficas  
de mediano volumen en  
aplicaciones de media y baja  
temperatura.

Maxi-block compact refrigeration  
equipment for cold storage rooms,  
which have medium volume, and for  
use in medium and low  
temperatures.

Équipements frigorifiques compacts  
Maxi-block pour chambres  
frigorifiques de volume moyen pour  
des applications de  
moyenne et basse température.

### Características | Characteristics | Caractéristiques

U.M.

Modelo equipo / Equip model / Modèle		UMB8250L5G
Tª de trabajo / Working Tª / Tª Travail	°C	-25÷-15
Tensión / Voltage / Tension	V / Ph / Hz	400/3/50
I nominal / Nominal consumption / I nominal	A*	35,1
I max. absorbida / Maximum consumption / I max absorbé	A	56,3
I arranque / LRA	A	199
Refrigerante / Refrigerant / Réfrigérant		R 455A
PCA / GWP		<150
Potencia Frig. / Cooling Power / Puissance	Tint. / Text.	-20°C / 35°C
	W	21100
Peso neto / Net weight / Poids net	kg	640
Categoría PED / PED category / Catégorie PED		Cat III
Nivel sonoro / Noise level / Niveau sonore	EN-13487	dBA (10m) 55

### Evaporador | Cooler | Evaporateur

U.M.

Desescarche / Defrosting / Dégivrage		Gas caliente / Hot gas / Gaz chaud
Válvula expansión / Expans. valve / Détendeur		TES5/Nº4
Potencia vent. / Fan power / Puissance vent.	W	1900 (400/3/50)
Caudal / Flow / Débit d'air	m³ / h	15000
Nº / Ø vent. / fan / vent.	Nº / mm	1 / 630
Dardo de aire / Air Throw / Jet d'air	m	38

\* En condiciones nominales de trabajo / Nominal working conditions / Conditions de travail nominales

### Condensador | Condenser | Condenseur

U.M.

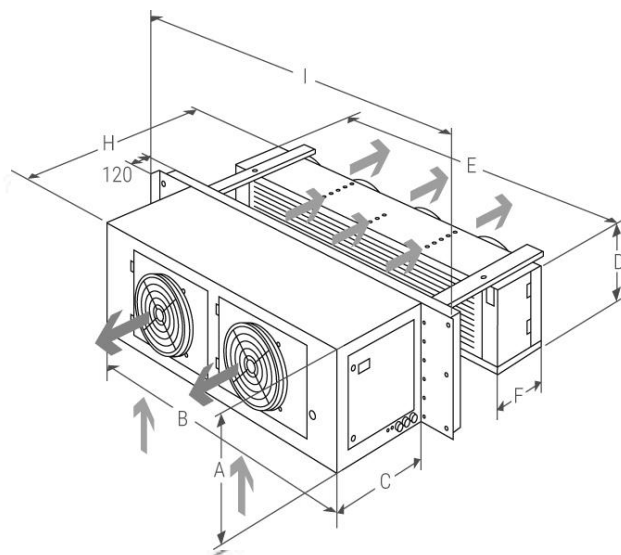
Potencia vent. / Fan power / Puissance vent.	W	1560 (400/3/50)
Caudal / Flow / Débit d'air	m <sup>3</sup> / h	13500
Nº / Ø vent. / fan / vent.	Nº / mm	3 / 450

## Compresor | Compressor | Compresseur

Modelo / Model / Modèle	4MU25
Tipo / Type / Type	Semi-hermético

## Dimensiones | Dimensions | Dimensions

Equipo / Unit / Unité							
A	B	C	D	E	F	H	I
945	2050	790	1085	1870	606	1360	696



Corte / Cut / Découpe	
J	K
2060	925



Unit + EMB. / PACK.			
A	B	C	kg
1140	2200	2360	900

