

ESC

PARTIDO COMERCIAL SPLIT

COMMERCIAL SPLIT | SPLIT COMMERCIAL



Equipos frigoríficos partidos comerciales Split para cámaras frigoríficas de pequeño volumen en aplicaciones de media y baja temperatura.

Split commercial refrigeration equipment for cold storage rooms, which have a small volume, and for use in medium and low temperatures.

Équipements frigorifiques divisés commerciaux Split pour chambres frigorifiques de petit volume pour des applications de moyenne et basse température.

Características | Characteristics | Caractéristiques

U.M.

Modelo equipo / Equip model / Modèle		ESC3020M5G
Tª de trabajo / Working Tª / Tª Travail	°C	-5 / +10
Tensión / Voltage / Tension	V / Ph / Hz	400/3/50
I nominal / Nominal consumption / I nominal	A*	5,4
I max. absorbida / Maximum consumption / I max absorbé	A	6,8
Refrigerante / Refrigerant / Réfrigérant		R 455A
Carga de refrigerante / Refrigerant charge / Charge de réfrigérant	kg	3,5
PCA / GWP		148
Potencia Frig. / Cooling Power / Puissance	Tint. / Text.	0°C / 32°C
	W	3.100
Peso neto / Net weight / Poids net	kg	110
Categoría PED / PED category / Catégorie PED		Cat. II
Nivel sonoro / Noise level / Niveau sonore	EN-13487	dBA (10m)
		45

Evaporador | Cooler | Evaporateur

U.M.

Modelo equipo / Equip model / Modèle		EEC3003M1G
Desescarche / Defrosting / Dégivrage	W	1.250
Válvula expansión / Expans. valve / Détendeur		RFKH/H02
Potencia vent. / Fan power / Puissance vent.	Nº x W	3 x 70
Caudal / Flow / Débit d'air	m³ / h	3.000
Nº / Ø vent. / fan / vent.	Nº x mm	3 x 250
Dardo de aire / Air Throw / Jet d'air	m**	6
Conexiones frigoríficas / Pipelines	Liq. – Suct.	inches
		3/8 - 3/4
Conexión de desagüe / Drain connection / Raccord de drainage	gas	3/4

* En condiciones nominales de trabajo / Nominal working conditions / Conditions de travail nominales

** Valor meramente indicativo / Indicative value only / Valeur indicative

Condensador | Condenser | Condenseur

U.M.

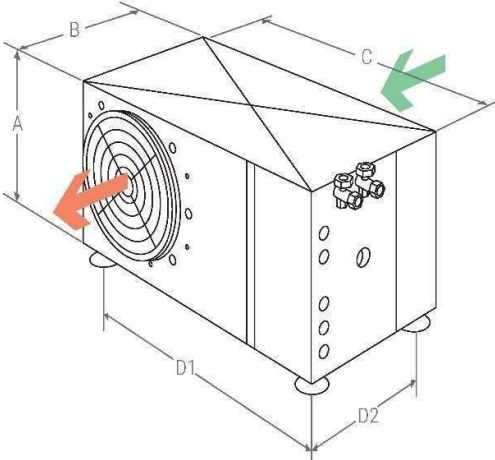
Potencia vent. / Fan power / Puissance vent.	Nº x W	1 x 95
Caudal / Flow / Débit d'air	m ³ / h	1.920
Nº / Ø vent. / fan / vent.	Nº x mm	1 x 315
Conexiones frigoríficas / Pipelines Liq. – Suct.	inches	3/8 - 3/4

Compresor | Compressor | Compresseur

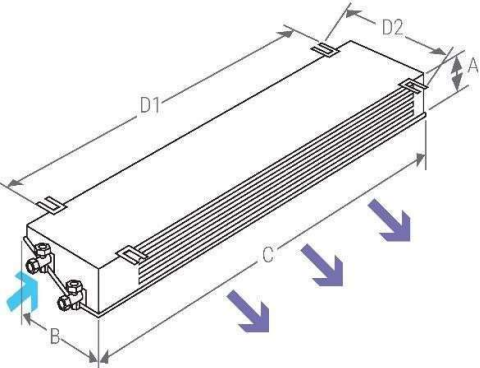
Modelo / Model / Modèle	MTZ028-4
Tipo / Type / Type	Hermético / Hermetic / Hermétique

Dimensiones | Dimensions | Dimensions

Condensador / Condenser / Condenseur				
A	B	C	D1	D2
500	575	940	800	373



Evaporador / Cooler / Evaporateur				
A	B	C	D1	D2
280	500	1690	1420	460



C.U. + EMB. / PACK.				EVAP. + EMB. / PACK.			
A	B	C	kg	A	B	C	kg
876	640	985	90	330	535	1980	45

