

**NP80-II** är flexibel och anpassningsbar för olika material och kundbehov. Enkel att arbeta med, säker, tyst, snabb och effektiv.

- ▶ Pressar de flesta material: well, mjuk- o hårdplast, kartong mm
- ▶ Stor presskraft och rejäl inkastöppning på ett minimalt golvutrymme
- ▶ Bra arbetshöjd
- ▶ Totalhöjd under 2 m
- ▶ Tål kyla och kan placeras ute på lastkaj, dock under tak
- ▶ Bevisat lång livslängd

NP80 med den unika tysta och självsmörjande skruvdriften (utan hydraulolja) har rönt stor uppskattning runt om i världen i över 50 år.

Nya tekniska lösningar som ytterligare effektiviserar och förenklar arbetet vid maskinen är:

**Plug'n Press** - styrsystemet övervakar maskinen vid drifttagning och under drift.

**Autostart** - pressning startar efter stängning av inkastluckan. På detta sätt är maskinen snart redo för nästa ifyllning.

**Stay'n hold** - pressplattan förblir stående i nedre läget (med full presskraft) och pressar ihop balen, för ännu kompaktare balar. Detta utan elförbrukning!

*Både Autostart- och Stay'n hold-funktionen kan slås på/av.*



*NP80 kan flyttas med en handtruck och kan därför placeras nära källan för det pressbara materialet.*

## Tydlighet



*NP80-II har ett styrsystem som enkelt kan anpassas för önskade tilläggfunktioner.*

## Enkel placering



*Allt arbete sker framifrån på maskinen. Bandmagasinet är lätt åtkomligt. Varje bandrulle kan bytas enskilt.*

## Effektivitet



*Inkastluckan kan antingen öppnas 90 eller 180 grader. Stäng luckan för automatisk pressning.*

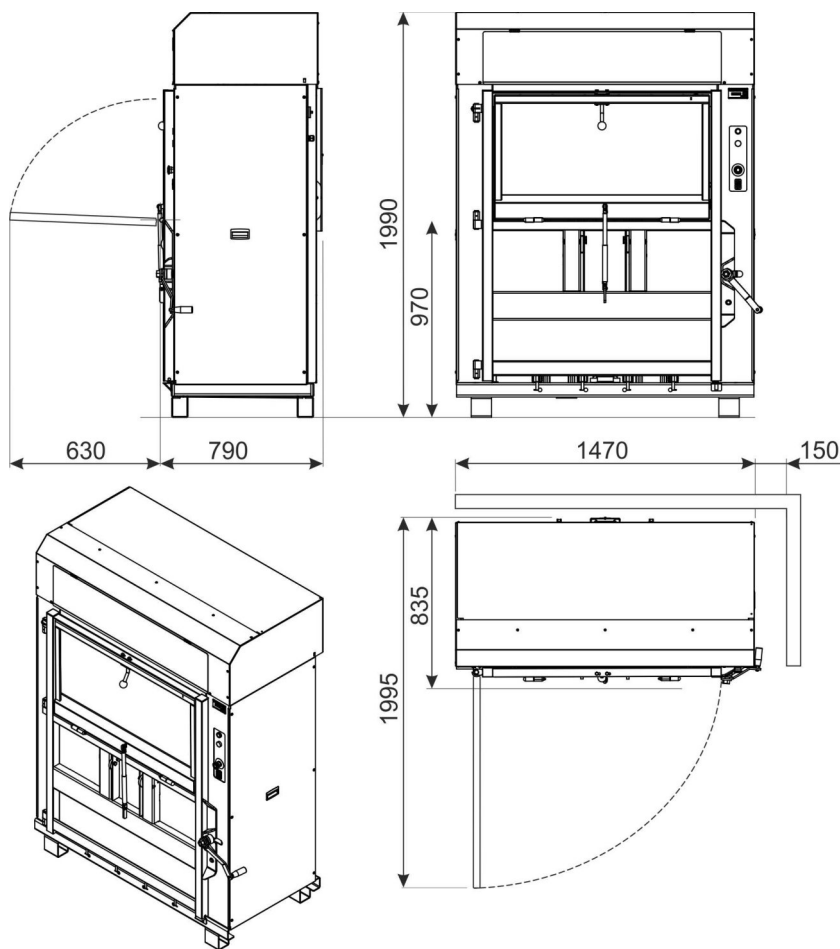
## Volymminskning



*Den inbyggda uttippningen gör det enkelt att tippa ut balen, som passar på en EUR-pall. En volymminskning på upp till 95%.*

# Balpress NP80-II

- storsäljaren -



NP80-II har en dörr som kan öppnas hela 180 grader, så borttransport av bal kan ske även i trånga utrymmen.



NVA har producerat mer än 15 000 NättrabyPressar sedan mitten av 60-talet.



Komponenter från världsledande tillverkare runt om i världen, säkerställer kvalitet och tillgänglighet.



Vi utvecklar produkterna i nära samarbete med våra kunder runt om i världen.

Ett kontinuerligt arbete för ständiga förbättringar och högsta kvalitet.

Samtliga produkter är CE-märkta.

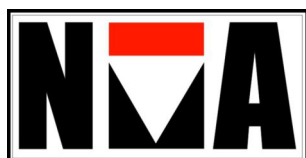


Modell	Presskraft kN	Vikt kg	Inkastöppning mm	Balstorlek mm			Balvikt kg	dB(A)
				Längd	Bredd	Höjd		
NP80-II	180	740	1100 x 550	1100	650	700-800	160 - 210	62

Elanslutning: 3-fas 400 V 50 Hz i standardutförande, andra voltal finns tillgängliga.

NP80 är en av pressarna i vårt sortiment - kontakta oss gärna för vidare information om övriga pressar i programmet!

Rätten till konstruktionsändringar förbehålles.



**NÄTTRABY VERKTYGS AB**  
 Angelskogsvägen 8, SE - 372 38 RONNEBY  
 Tel. +46 457 19220  
 www.nva.se - info@nva.se  
 SWEDEN

