

Bruksanvisning
**Kisthanteringsvagn
mindre**

Innehållsförteckning

ALLMÄN INFORMATION

Vagnens funktion

Garanti

INSTRUKTION

Vagnens funktion

Manövrering

Hantering av vagn med kista/bårbricka

Problem under start, drift eller stopp

Säkerhet

ANVÄNDNING OCH RISKER

Allmänna upplysningar

Riskupplysningar

Användningsområden

SKÖTSEL OCH UNDERHÅLL

Normal skötsel

3

3

3

4

4

4

4

4

5

5

5

5

5

6

6

Höjdjusteringssystemet

Transportör (av- och pålastning)

Rullgardiner

Batteri

Laddare

Länkhjul med broms

Nödstopp

Fjärrkontroll

Förbrukningsmaterial

FELSÖKNINGSSCHEMA

RESERVDELSLISTA

PRODUKTSPECIFIKATION

SERVICEJOURNAL

EGNA ANTECKNINGAR

6

6

6

6

6

7

7

7

7

8

9

9

10

11

ALLMÄN INFORMATION

Vagnens funktion

Vagnen har som uppgift att underlätta hanteringen av kistor så att man undviker tunga lyfta samt att det möjliggör stapling av kistor i ställningar och kyl- och frysboxar på ett säkert, ergonomiskt och effektivt sätt.

Garanti

Vagnen har 24-månaders garanti mot fabriksfel räknat från leveransdatum. Garantin gäller enbart så länge vagnen har använts på föreskrivet sätt. Reparation får endast ske av fackman och för att garantin ska gälla av Orax utsedd personal.



Kistvagnens delar

- | | | |
|----------------------------|----------------|------------------|
| 1. Ficka för fjärrkontroll | 5. Rullbana | 9. Fjärrkontroll |
| 2. Körbygel | 6. Rullgardin | 10. Ställdon |
| 3. Nödstopp | 7. Motor | 11. Styrenhet |
| 4. Bromspedal | 8. Transportör | |

INSTRUKTION

Vagnens funktion

Vagnens manövrering sker elektriskt (lågspänning 24 V) mellan dess komponenter. Vid aktivering av knappar på fjärrkontroll skickas en impuls till styrenheten som aktiverar ställdonen för lyftning/sänkning eller motorn för transportören för matning av kista/bårbricka av/på. Ställdonen är elektriska och dess motor driver en gängstång som påverkar kolvstångens rörelse ut eller in. Motorn till transportören växlar håll genom knapptryckningarna via relä i styrenheten.

Manövrering

För höjning av bordet med fjärrkontrollen håller man inne knappen upp på kontrollen och för sänkning håller man inne knappen ned.

För att dra kistan på vagnen med fjärrkontroll håller man inne knappen med pilen som pekar mot dig tills kistan är på plats, släpp därefter knappen. 1

För att dra kistan av vagnen med fjärrkontroll håller man inne knappen med pilen som pekar från dig tills kistan är på plats, släpp därefter knappen. 2

Någon av knapparna måste hållas intryckt för att systemet ska aktiveras!

Hantering av vagn med kista/bårbricka

Kör fram kisthanteringsvagnen rakt mot kistans gavel, tills transportören når in under botten på kistan

Justera transportören och rullbanans höjdläge med hjälp av fjärrkontrollen (upp/ner)

Bromsa vagnen genom att trycka på bromspedalen ovanför länkhjulet

Höj kistan något så att den vilar på transportören

Kör transportören med hjälp av fjärrkontrollens pilar tills kistan når ändläget/stoppet på rullbanan

Lossa bromsen och backa vagnen med kistan en bit

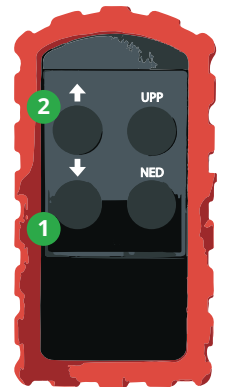
Sänk vagnen

Kör aldrig vagnen med kistan/bårbrickan i upplyft läge!

Vid ilastning gör man på samma sätt fast i omvänd ordning.

Problem under start, drift eller stopp

Om vagnen betar sig underligt i någon av dess funktioner släpp då knappen på fjärrkontrollen och tryck in nödstopp. Se därefter i felsökningsschemat



Säkerhet

- Laddare får endast anslutas till uttag med samma spänning som anges på dess märkskylt.
- Vid service eller reparation så skall vagnens system vara strömlöst.
- Vagnen är utrustad med nödstopp som stannar vagnens alla funktioner (ställdon och transportör) då den aktiveras.
- Det är viktigt att alla som hanterar vagnen har läst igenom och har tillgång till denna bruksanvisning. Den ska förvaras i nära anslutning till vagnen eller på känd plats för användarna!

ANVÄNDNING OCH RISKER

Allmänna upplysningar

Höjning och sänkning av vagnen får inte användas för kontinuerlig drift, max 2 minuter och därefter minst 8 minuters stillestånd.

- Laddning av vagn får enbart ske mot uttag med samma spänning som anges på dess märkskylt.
- Vagn ska förvaras i rumstemperatur för bästa funktion.
- Denna bruksanvisning ska alltid finnas tillgänglig vid vagnen.

Riskupplysningar

- Vagnen skall vid användning placeras plant så att ingen fall- eller tipprisk uppstår.
- Vagnens maxbelastning får inte överskridas, statiskt eller dynamiskt.
- Klämrisk finns i saxliftens arbetsområde (fram och bakkant) samt risk för klämskador i samband med transportörens drivning och matning. Stå vid körbygeln och i behörigt avstånd från last och rörliga delar vid manövrering via fjärrkontrollen.
- Tänk på att vagn med last är tung att manövrera och stanna.
- Då kista hanteras skall den placeras rakt på vagn samt rakt i ställning med rullbana eller på katafalker. Detta för att undvika personskada samt skada på eller tipprisk av kistan.
- Vid användning av transportören för att dra till sig/skjuta ifrån sig kista skall man använda bromspedalen på länkhjulet för att förhindra att vagnen kan röra sig.

Användningsområden

Denna vagn är enbart gjord till att transportera, höjreglera samt dra till sig samt dra av och på kistor/bårbrickor. Kan användas under begravningsakt med tillhörande klädsel och ram (art.nr 09261-TYG).

SKÖTSEL OCH UNDERHÅLL

Normal skötsel

Håll vagn ren med lätt fuktad trasa. Undvik att vatten eller andra vätskor kommer på elutrustningen och fjärrkontroll.

Höjjusteringssystemet

Vid alla arbeten med höjjusteringssystemet ska vagnen vara olastad samt motorerna spänningslösa.

Transportör (av- och pålastning)

Vid alla arbeten med transportören ska vagnen vara olastad samt dess motor vara spänningslös.

För att minska friktionen på transportörens drivband ska man påföra medföljande spray genom att försiktigt bända upp banden på transportörens ovansida och sedan få kedjesmörjmedlet att hamna mellan bandet och plaststommen. Denna aktivitet ska genomföras regelbundet och vid behov beroende på hur ofta vagnen används.

Sträck kuggremmarna på transportören vid behov genom att släppa på och justera de främre lagarhållarna.

Sträck kedjan på transportören vid behov med hjälp av spännskruven på rullbanan.

Rullgardiner

Notera att vid ena sidans fästpunkter på rullgardinen är det ett rektangulärt bleck som monteras i vagnens fäste. Denna sida på rullgardinen är fjäderbelastad varvid försiktighet ska iaktagas vid eventuellt byte eller justering av fjäderkraft på rullgardin.

Batteri

Om vagn uppträder orkeslös vid lyftning och sänkning men transportör fortfarande orkar börjar batteriet ha dålig funktion. Felsök laddare eller batteri!

Vid batteribyte skall vagnen vara spänningslös och laddare vara frånkopplad från vagn och vägguttag.

Laddare

Laddkabeln ska först anslutas till vagnens uttag och sedan till vägguttaget för laddning. Indikatorn på laddaren visar status. När laddningen är klar ska man först ta ur laddkabeln från vägguttaget innan man kopplar ur laddarens stickpropp från vagnen. Vagnen ska laddas då den ej används.



Länkhjul med broms

Notera om bromsen i länkhjulet börjar bli slitet och ej orkar hålla emot vagnen vid av- och pålastning av kista. Byt länkhjul vid behov.

Nödstopp

Vagnen är utrustad med nödstopp som bryter samtliga funktioner när den aktiveras. Aktivering av nödstopp sker genom att man trycker in den röda vredet/knappen till det klickar till. För avaktivering av nödstoppet vrides vredet/knappen som pilarna visar (motsols) till det klickar till.

Fjärrkontroll

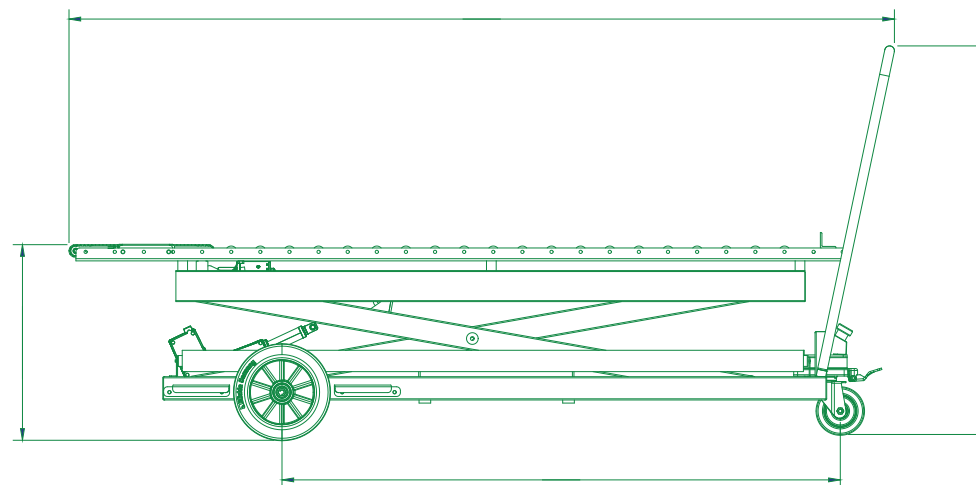
Fjärrkontrollen skall förvaras i avsedd ficka som hänger på körbygeln då den ej används. Oavsiktliga rörelser på vagnen kan inträffa om knapparna aktiveras då man tex har fjärrkontrollen i fickan.

Förbrukningsmaterial

Kuggremsspray ska användas regelbundet mellan transportörens drivremmar och plaststomme för att minska friktionen och öka livslängden.

Daglig kontroll /Serviceintervall

Vagnen skall ses över dagligen vid frekvent användning och bör ses över mer grundligt en gång per år för att säkerställa vagnens funktioner och dess rörliga delar.



FELSÖKNINGSSCHEMA

Problem	Orsak	Åtgärd
Transportör går trögt och orkar ej dra till sig eller skjuta ifrån sig kistan/bårbrickan	Batteriet är dåligt laddat	Ladda batteri
	Batteriet är skadat/defekt	Byt batteri
	Ej tillräckligt med smörjmedel mellan drivbandet och transportörens stomme	Bänd försiktigt upp banden på transportörens ovansida och spraya lagom mängd fett så att det täcker ytan som banden kommer i kontakt med.
Transportören rör sig inte vid knapptryckning eller aktivering via joystick	Nödstopp aktiverad	Avaktivera nödstopp
	Säkring har löst ut	Återställ automatsäkring på sidan av styrenheten.
	Fjärrkontroll fungerar ej	Felsök fjärrkontroll, byt batteri eller fjärrkontroll.
	Relä klickar ej vid knapptryckning på joystick	Brända eller svetsade relä. Byt till nya relä i styrenheten
	Drivmotor skadad	Byt till ny motor
	Kedja eller kedjelås defekt	Byt till ny kedja och kedjelås
Kistlyften/saxlyften orkar ej lyfta eller sänka bordet (eller går väldigt långsamt)	Nödstopp aktiverad	Avaktivera nödstopp
	Säkring har löst ut	Återställ automatsäkring på sidan av styrenhet
	Batteri är dåligt laddat	Ladda batteri
	Laddare fungerar ej eller dess kontakter	Felsök eller byt till ny laddare och/nya kontakter
	Uttag i vagn skadat och tar ej emot laddning	Felsök och åtgärda
	Fjärrkontroll fungerar ej	Felsök fjärrkontroll, byt batteri eller fjärrkontroll.
	Ställdon skadade	Felsök ställdon eller byt till nya.
	Kretskort i styrenhet har gått sönder	Felsök kretskort eller byt till ny styrning.
Lyftbordet är ej plant/lutar och gör bara små rörelser vid knapptryckningarna höjning/sänkning	Konstruktionen på saxlyften har skadats.	Felsök och byt ut skadade komponenter
	Ställdon har gått sönder	Felsök och byt till nytt

Vid frågor eller behov av service, reservdelar och reparation kontakta Orax.

RESERVDELSLISTA

Produkt	Benämning	Artikelnummer	Antal (st)	Övrigt
Batteriladdare	FW2070 24V	EL5128	1	
Ställdon	Linak 24 V	EL5129	2	
Batteri	Fiamm 12 V 7,2Ah	EL5121	2	
Fjärrkontroll	3SB-1208-7JV01	EL5254	1	
Spray (transportör)	Kuggremsspray	JH6138	1	
Länkhjul med broms	Ø 125 mm Besthane soft	HJ8098	1	Blå slityta
Mekanism till rullgardin	Mekanism 28 mm	JH6129	2	1 st/rullgardin
Drivrem Transportör	60 mm T10	MD9084	2	Blå
Rulle rullbana	50-30x1.8	MD9033	20	

PRODUKTSPECIFIKATION

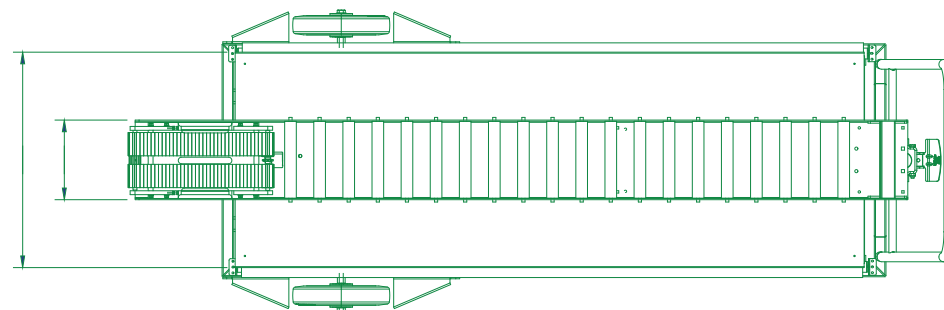
Vagnens längd: 2180 mm

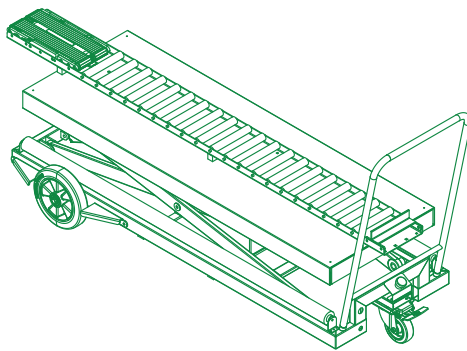
Bredd: 760 mm

Max last: 250 kg

Lägsta lasthöjd: 370 mm

Högsta lasthöjd: 1230 mm





Kyrka & Kapell · Kyrkogård · Obduktion & Bårhus

AB Orax - Hobergs gränd 6, 447 37 Vårgårda
www.orax.se - info@orax.se - 0322 - 62 07 50