



ALIPAI FLOW 110



Color
Product number
LVI Code
EAN Code
Weight

Svart | RR33 | RAL9005
732102
6410457321025
Gross: 1.296kg, Net: 1.171kg

Användning: På flacka papptak för att undvika fuktskador. Luftar isoleringen under papptaket och jämnar ut trycket. 0-3°. Monteras mellan två papplager. Rekommenderat 1/100 m² takyta.
Dimensioner: Ø 110 mm, höjd 476 mm, fläns 150 mm.
Innehåll: Undertrycksavluftare, hatt.

Bedömningen:



Produkten är bedömd av Byggvarubedömningen.



Produkten bedömd i
SundaHus Miljödata

Vilpe Oy Ab

Kauppatie 9, FI-65610 Mustasperi
Telephone +358 20 123 3200
Produkten är bedömd i SundaHus Miljödata.

10.03.2026

Sales & Technical Support | FI +358 20 123 3233 | EN +358 20 123 3222 | RU +358 20 123 3290 | SE +46 70 511 2020 | PL +48 71 740 2623
myynti@sktuote.fi | sales@sktuote.fi

FI: Pidätämme oikeuden muutoksiin ilman ennakkoilmoitusta.
SE: Vi reserverar oss för eventuella ändringar och fel i produktinformationen.
EN: We reserve the right to change these terms and conditions at any time.

RU: Мы оставляем за собой право на внесение изменений без предварительного уведомления.
PL: Zachowujemy prawo do zmian bez wcześniejszej informacji.
DE: Technische Änderungen behalten wir uns ohne vorherige Ankündigung vor.



ALIPAI FLOW 110

TECHNICAL SPECIFICATIONS

Duct size 110 Ø

Vilpe Oy Ab

Kauppatie 9, FI-65610 Mustasaari
Telephone +358 20 123 3200

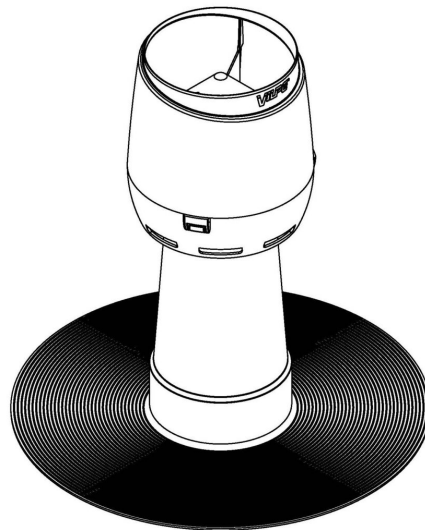
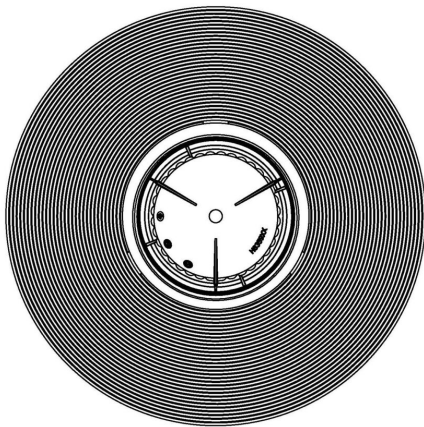
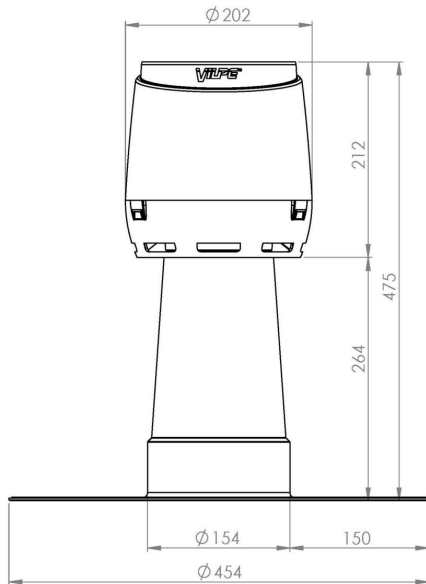
10.03.2026

Sales & Technical Support | FI +358 20 123 3233 | EN +358 20 123 3222 | RU +358 20 123 3290 | SE +46 70 511 2020 | PL +48 71 740 2623
myynti@sktuote.fi | sales@sktuote.fi

FI: Pidätämme oikeuden muutoksiin ilman ennakkoilmoitusta.
SE: Vi reserverar oss för eventuella ändringar och fel i produktinformationen.
EN: We reserve the right to change these terms and conditions at any time.

RU: Мы оставляем за собой право на внесение изменений без предварительного уведомления.
PL: Zachowujemy prawo do zmian bez wcześniejszej informacji.
DE: Technische Änderungen behalten wir uns ohne vorherige Ankündigung vor.

ALIPAI FLOW 110



Copyright © 2019 VILPE Oy. All rights reserved.

Vilpe Oy Ab

Kauppatie 9, FI-65610 Mustasaari
Telephone +358 20 123 3200

10.03.2026

Sales & Technical Support | FI +358 20 123 3233 | EN +358 20 123 3222 | RU +358 20 123 3290 | SE +46 70 511 2020 | PL +48 71 740 2623
myynti@sktuote.fi | sales@sktuote.fi

FI: Pidätämme oikeuden muutoksiin ilman ennakkoilmoitusta.
SE: Vi reserverar oss för eventuella ändringar och fel i produktinformationen.
EN: We reserve the right to change these terms and conditions at any time.

RU: Мы оставляем за собой право на внесение изменений без предварительного уведомления.
PL: Zachowujemy prawo do zmian bez wcześniejszej informacji.
DE: Technische Änderungen behalten wir uns ohne vorherige Ankündigung vor.