

## PLÅTTAKSSTOS SET



Model	No1 Ø 12-90 mm
Product number	71721
LVI Code	7813051
EAN Code	6417323717210
Weight	Gross: 0.867kg, Net: 0.783kg

Användning: För vattentäta genomföringar genom plåttak för t.ex. rör, flaggstänger och stödkonstruktioner för reklamskyltar. Tillverkad av EPDM-gummi med formbar fläns av aluminium. Innehåll: Stos, skruvar, tätningsmassa, klämring.

### Bedömningen:



Produkten bedömd i  
SundaHus Miljödata

Produkten är bedömd i SundaHus Miljödata.

---

### Vilpe Oy Ab

Kauppatie 9, FI-65610 Mustasaari  
Telephone +358 20 123 3200

Sales & Technical Support | FI +358 20 123 3233 | EN +358 20 123 3222 | RU +358 20 123 3290 | SE +46 70 511 2020 | PL +48 71 740 2623  
myynti@sktuote.fi | sales@sktuote.fi

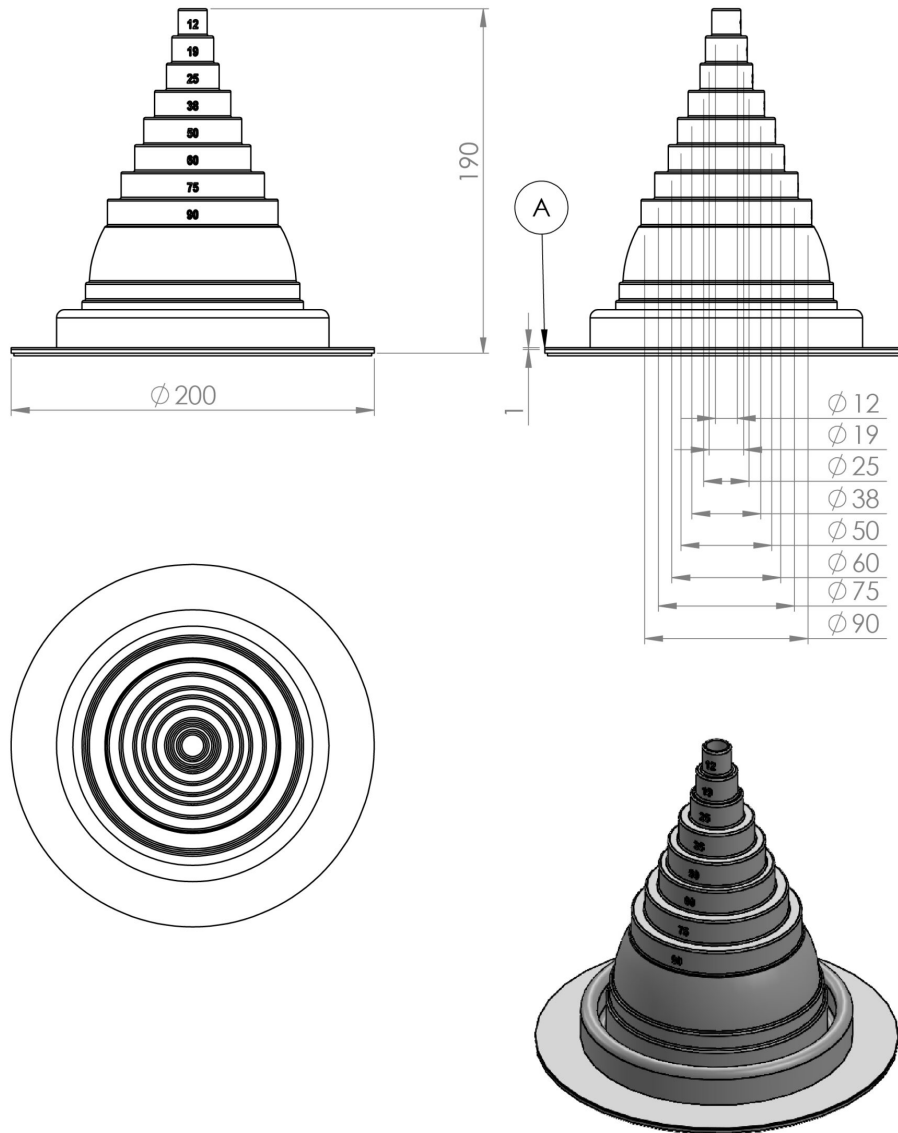
FI: Pidätämme oikeuden muutoksiin ilman ennakoilmoitusta.  
SE: Vi reserverar oss för eventuella ändringar och fel i produktinformationen.  
EN: We reserve the right to change these terms and conditions at any time.

RU: Мы оставляем за собой право на внесение изменений без предварительного уведомления.  
PL: Zachowujemy prawo do zmian bez wcześniejszej informacji.  
DE: Technische Änderungen behalten wir uns ohne vorherige Ankündigung vor.

11.03.2026

## PLÄTTAKSSTOS SET

### Roofseal no.1



#### Vilpe Oy Ab

Kauppatie 9, FI-65610 Mustasaari  
Telephone +358 20 123 3200

11.03.2026

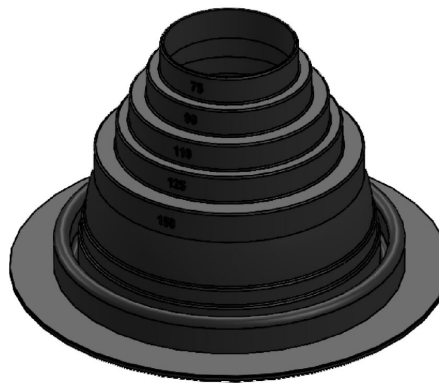
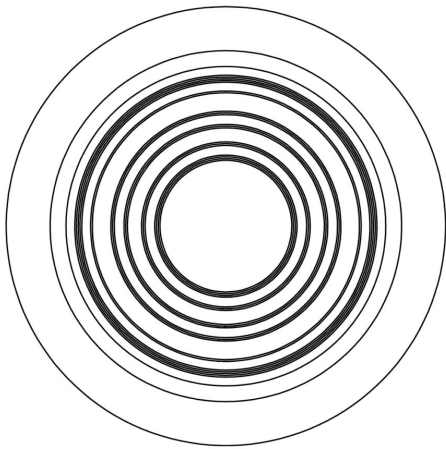
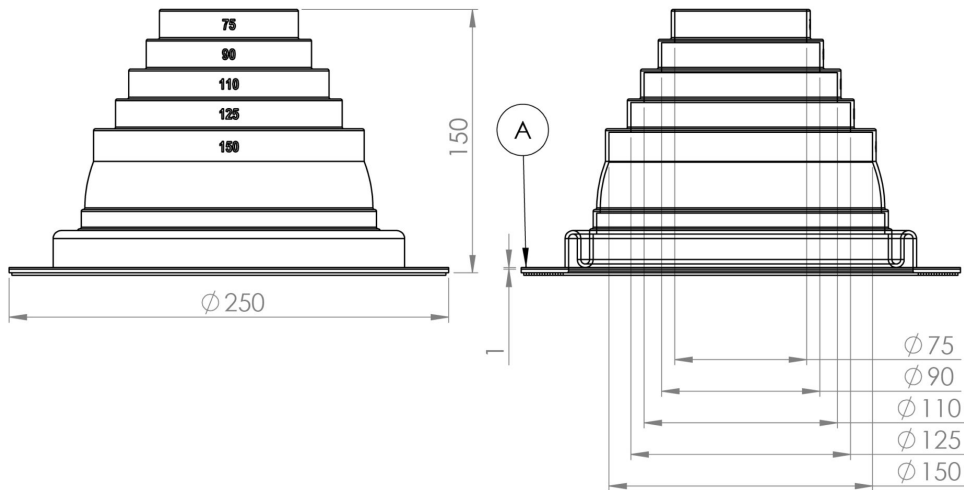
Sales & Technical Support | FI +358 20 123 3233 | EN +358 20 123 3222 | RU +358 20 123 3290 | SE +46 70 511 2020 | PL +48 71 740 2623  
myynti@sktuote.fi | sales@sktuote.fi

FI: Pidätämme oikeuden muutoksiin ilman ennakkoilmoitusta.  
SE: Vi reserverar oss för eventuella ändringar och fel i produktinformationen.  
EN: We reserve the right to change these terms and conditions at any time.

RU: Мы оставляем за собой право на внесение изменений без предварительного уведомления.  
PL: Zachowujemy prawo do zmian bez wcześniejszej informacji.  
DE: Technische Änderungen behalten wir uns ohne vorherige Ankündigung vor.

## PLÄTTAKSSTOS SET

### Roofseal no.2



#### Vilpe Oy Ab

Kauppatie 9, FI-65610 Mustasaari  
Telephone +358 20 123 3200

11.03.2026

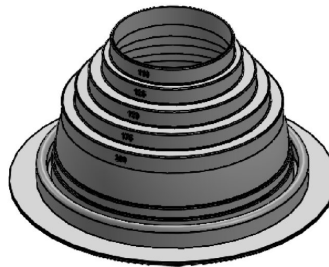
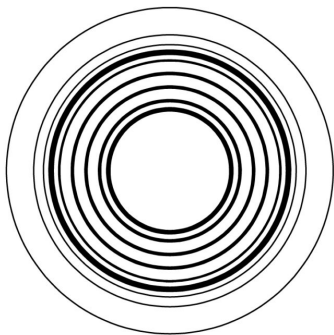
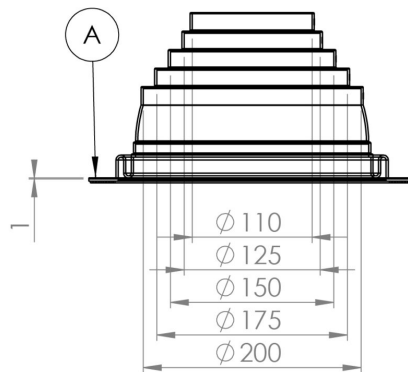
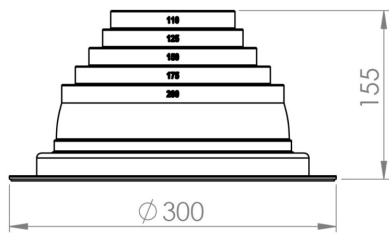
Sales & Technical Support | FI +358 20 123 3233 | EN +358 20 123 3222 | RU +358 20 123 3290 | SE +46 70 511 2020 | PL +48 71 740 2623  
myynti@sktuote.fi | sales@sktuote.fi

FI: Pidätämme oikeuden muutoksiin ilman ennakoilmoitusta.  
SE: Vi reserverar oss för eventuella ändringar och fel i produktinformationen.  
EN: We reserve the right to change these terms and conditions at any time.

RU: Мы оставляем за собой право на внесение изменений без предварительного уведомления.  
PL: Zachowujemy prawo do zmian bez wcześniejszej informacji.  
DE: Technische Änderungen behalten wir uns ohne vorherige Ankündigung vor.

## PLÄTTAKSSTOS SET

### Roofseal no.3



#### Vilpe Oy Ab

Kauppatie 9, FI-65610 Mustasaari  
Telephone +358 20 123 3200

11.03.2026

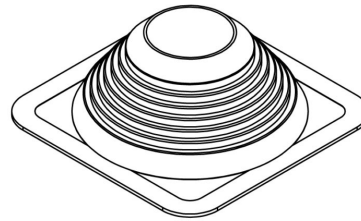
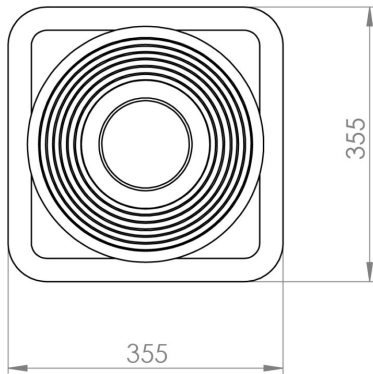
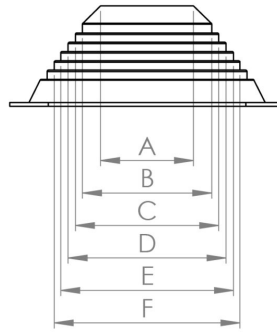
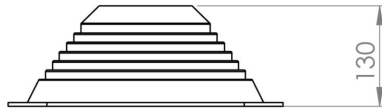
Sales & Technical Support | FI +358 20 123 3233 | EN +358 20 123 3222 | RU +358 20 123 3290 | SE +46 70 511 2020 | PL +48 71 740 2623  
myynti@sktuote.fi | sales@sktuote.fi

FI: Pidätämme oikeuden muutoksiin ilman ennakoilmoitusta.  
SE: Vi reserverar oss för eventuella ändringar och fel i produktinformationen.  
EN: We reserve the right to change these terms and conditions at any time.

RU: Мы оставляем за собой право на внесение изменений без предварительного уведомления.  
PL: Zachowujemy prawo do zmian bez wcześniejszej informacji.  
DE: Technische Änderungen behalten wir uns ohne vorherige Ankündigung vor.

## PLÅTTAKSSTOS SET

### Roofseal no.4



Hole range		
Layer	Dimension [mm]	Dimension [in]
A	140 - 191	5-1/2" - 7-1/2"
B	191 - 213	7-1/2" - 8-3/8"
C	213 - 238	8-3/8" - 9-3/8"
D	238 - 257	9-3/8" - 10-1/8"
E	257 - 279	10-1/8" - 11"
F	279 - 292	11" - 11-1/2"

#### Vilpe Oy Ab

Kauppatie 9, FI-65610 Mustasaari  
Telephone +358 20 123 3200

11.03.2026

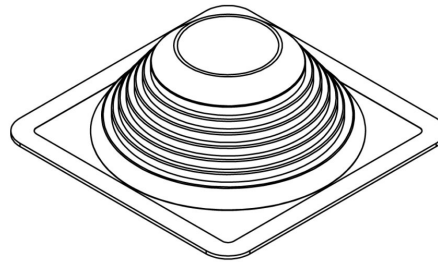
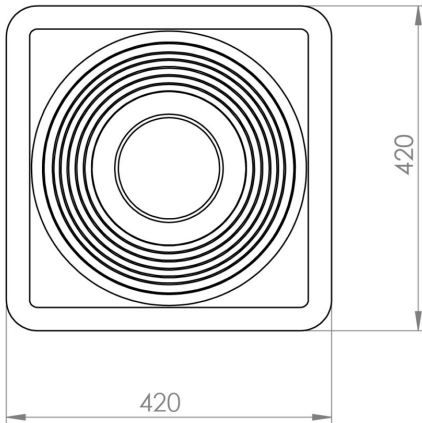
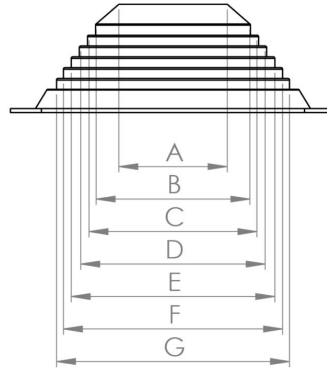
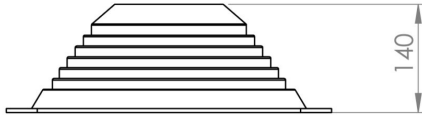
Sales & Technical Support | FI +358 20 123 3233 | EN +358 20 123 3222 | RU +358 20 123 3290 | SE +46 70 511 2020 | PL +48 71 740 2623  
myynti@sktuote.fi | sales@sktuote.fi

FI: Pidätämme oikeuden muutoksiin ilman ennakkoi ilmoitusta.  
SE: Vi reserverar oss för eventuella ändringar och fel i produktinformationen.  
EN: We reserve the right to change these terms and conditions at any time.

RU: Мы оставляем за собой право на внесение изменений без предварительного уведомления.  
PL: Zachowujemy prawo do zmian bez wcześniejszej informacji.  
DE: Technische Änderungen behalten wir uns ohne vorherige Ankündigung vor.

## PLÄTTAKSSTOS SET

### Roofseal no.5



Hole range		
Layer	Dimension [mm]	Dimension [in]
A	171 - 184	6-3/4" - 7-1/4"
B	184 - 229	7-1/4" - 9"
C	229 - 254	9" - 10"
D	254 - 279	10" - 11"
E	279 - 305	11" - 12"
F	305 - 330	12" - 13"
G	330 - 343	13" - 13-1/2"

#### Vilpe Oy Ab

Kauppatie 9, FI-65610 Mustasaari  
Telephone +358 20 123 3200

11.03.2026

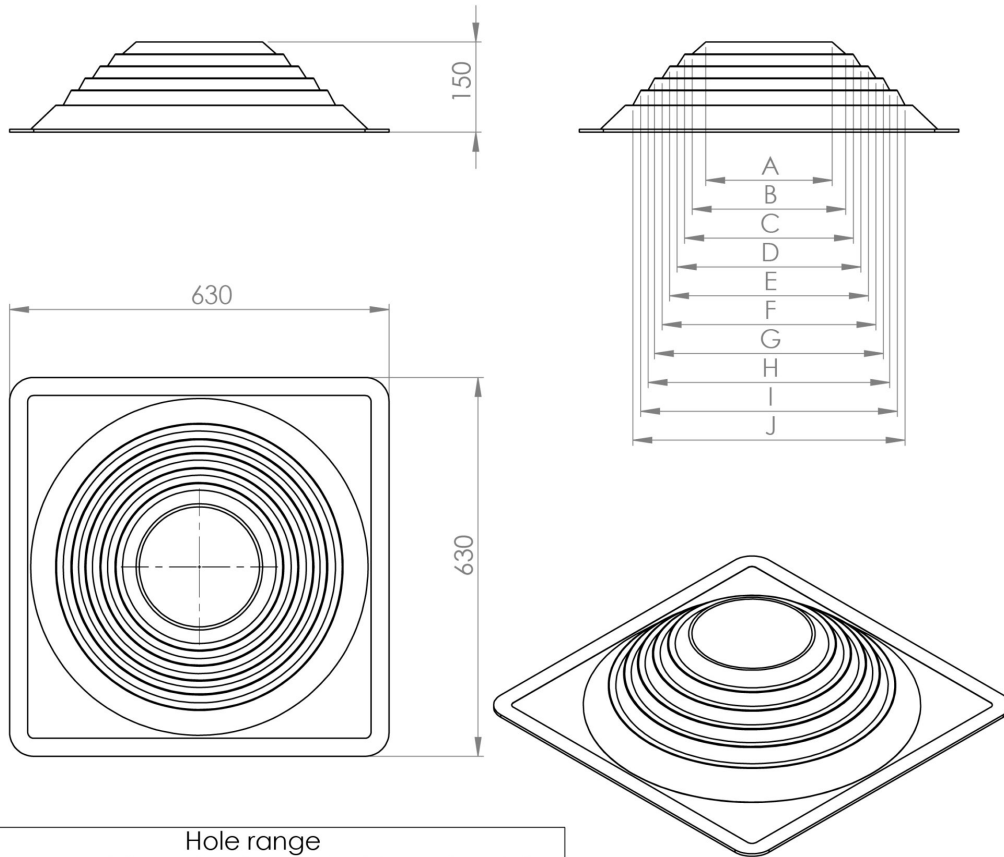
Sales & Technical Support | FI +358 20 123 3233 | EN +358 20 123 3222 | RU +358 20 123 3290 | SE +46 70 511 2020 | PL +48 71 740 2623  
myynti@sktuote.fi | sales@sktuote.fi

FI: Pidätämme oikeuden muutoksiin ilman ennakoilmoitusta.  
SE: Vi reserverar oss för eventuella ändringar och fel i produktinformationen.  
EN: We reserve the right to change these terms and conditions at any time.

RU: Мы оставляем за собой право на внесение изменений без предварительного уведомления.  
PL: Zachowujemy prawo do zmian bez wcześniejszej informacji.  
DE: Technische Änderungen behalten wir uns ohne vorherige Ankündigung vor.

## PLÄTTAKSSTOS SET

### Roofseal no.6



Layer	Hole range	
	Dimension [mm]	Dimension [in]
A	241 - 254	9-1/2" - 10"
B	305 - 317	12" - 12-1/2"
C	330 - 343	13" - 13-1/2"
D	356 - 368	14" - 14-1/2"
E	381 - 400	15" - 15-1/2"
F	406 - 419	16" - 16-1/2"
G	432 - 444	17" - 17-1/2"
H	457 - 470	18" - 18-1/2"
I	482 - 495	19" - 19-1/2"
J	508 - 521	20" - 20-1/2"

#### Vilpe Oy Ab

Kauppatie 9, FI-65610 Mustasaari  
Telephone +358 20 123 3200

11.03.2026

Sales & Technical Support | FI +358 20 123 3233 | EN +358 20 123 3222 | RU +358 20 123 3290 | SE +46 70 511 2020 | PL +48 71 740 2623  
myynti@sktuote.fi | sales@sktuote.fi

FI: Pidätämme oikeuden muutoksiin ilman ennakkoilmoitusta.  
SE: Vi reserverar oss för eventuella ändringar och fel i produktinformationen.  
EN: We reserve the right to change these terms and conditions at any time.

RU: Мы оставляем за собой право на внесение изменений без предварительного уведомления.  
PL: Zachowujemy prawo do zmian bez wcześniejszej informacji.  
DE: Technische Änderungen behalten wir uns ohne vorherige Ankündigung vor.

## PLÄTTAKSSTOS SET



### Vilpe Oy Ab

Kauppatie 9, FI-65610 Mustasaari  
Telephone +358 20 123 3200

Sales & Technical Support | FI +358 20 123 3233 | EN +358 20 123 3222 | RU +358 20 123 3290 | SE +46 70 511 2020 | PL +48 71 740 2623  
myynti@sktuote.fi | sales@sktuote.fi

FI: Pidätämme oikeuden muutoksiin ilman ennakkoilmoitusta.  
SE: Vi reserverar oss för eventuella ändringar och fel i produktinformationen.  
EN: We reserve the right to change these terms and conditions at any time.

RU: Мы оставляем за собой право на внесение изменений без предварительного уведомления.  
PL: Zachowujemy prawo do zmian bez wcześniejszej informacji.  
DE: Technische Änderungen behalten wir uns ohne vorherige Ankündigung vor.

11.03.2026