

## VILLAFLÄKT ECO160P FLOW PROF.PLÅT



Color  
Product number  
LVI Code  
EAN Code  
Weight

Tegelröd | RR750 | RAL8004  
737139  
6410457371396  
Gross: 7.791kg, Net: 6.984kg

Användning: Uppåtblåsande och energieffektiv isolerad takfläkt med FLOW-hatt med EC-motor samt säkerhetsbrytare, styrs via extern 0-10 V styrsignal (från DUC, Spiskåpa, VILPE extern ECo-Controller, VILPE ECo Ideal Wireless eller Diff.trycksregulator). Maxflöde 263 l/s (947 m<sup>3</sup>/h). Max rek taklutning 27°.

Innehåll: ECo160P/500 FLOW Takfläkt, anslutningsdimension Ø160mm, Plåtgenomföring, XL-Undertaksring.

### Bedömningen:



Produkten bedömd i  
SundaHus Miljödata

Produkten är bedömd i SundaHus Miljödata.

### Vilpe Oy Ab

Kauppatie 9, FI-65610 Mustasaari  
Telephone +358 20 123 3200

Sales & Technical Support | FI +358 20 123 3233 | EN +358 20 123 3222 | RU +358 20 123 3290 | SE +46 70 511 2020 | PL +48 71 740 2623  
myynti@sktuote.fi | sales@sktuote.fi

FI: Pidätämme oikeuden muutoksiin ilman ennakkoiloitusta.  
SE: Vi reserverar oss för eventuella ändringar och fel i produktinformationen.  
EN: We reserve the right to change these terms and conditions at any time.

RU: Мы оставляем за собой право на внесение изменений без предварительного уведомления.  
PL: Zachowujemy prawo do zmian bez wcześniejszej informacji.  
DE: Technische Änderungen behalten wir uns ohne vorherige Ankündigung vor.

14.01.2025



# VILLAFLÄKT ECO160P FLOW PROF.PLÅT

## TECHNICAL SPECIFICATIONS

Duct size 160 Ø

---

### Vilpe Oy Ab

Kauppatie 9, FI-65610 Mustasaari  
Telephone +358 20 123 3200

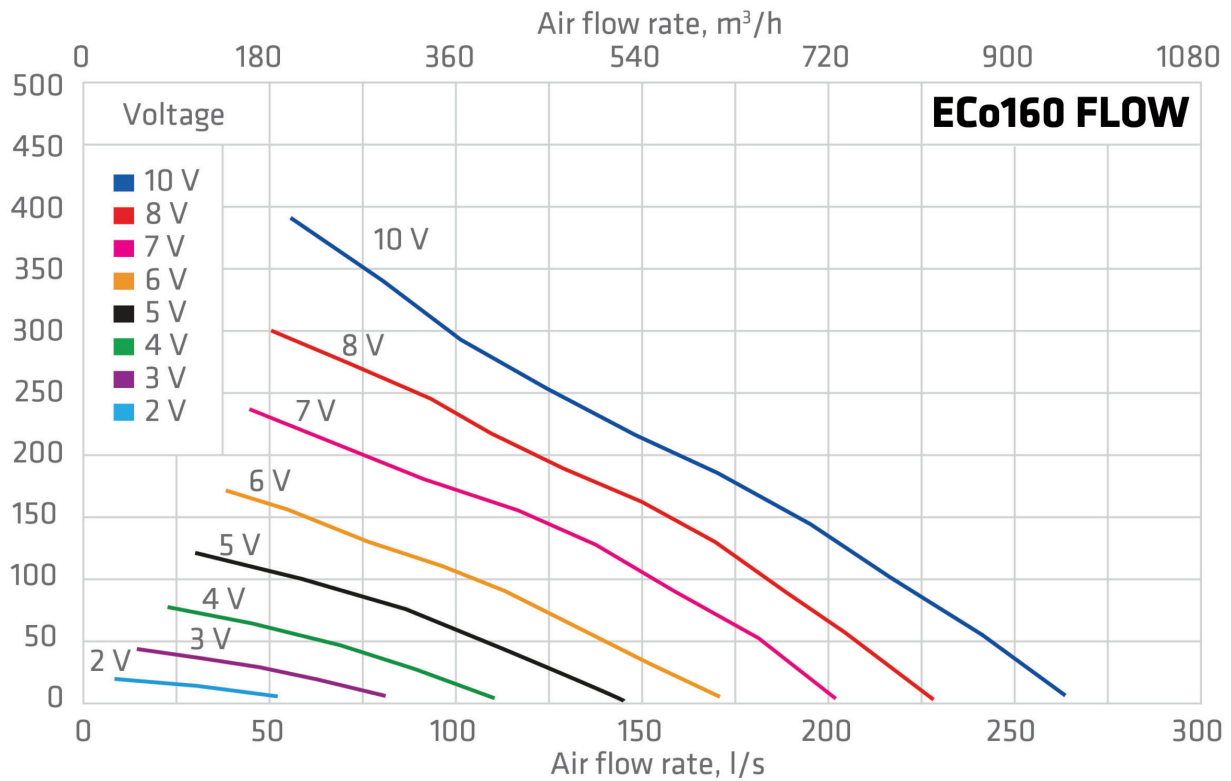
14.01.2025

Sales & Technical Support | FI +358 20 123 3233 | EN +358 20 123 3222 | RU +358 20 123 3290 | SE +46 70 511 2020 | PL +48 71 740 2623  
myynti@sktuote.fi | sales@sktuote.fi

FI: Pidätämme oikeuden muutoksiin ilman ennakkoilmoitusta.  
SE: Vi reserverar oss för eventuella ändringar och fel i produktinformationen.  
EN: We reserve the right to change these terms and conditions at any time.

RU: Мы оставляем за собой право на внесение изменений без предварительного уведомления.  
PL: Zachowujemy prawo do zmian bez wcześniejszej informacji.  
DE: Technische Änderungen behalten wir uns ohne vorherige Ankündigung vor.

## VILLAFLÄKT ECO160P FLOW PROF.PLÅT



### Vilpe Oy Ab

Kauppatie 9, FI-65610 Mustasaari  
Telephone +358 20 123 3200

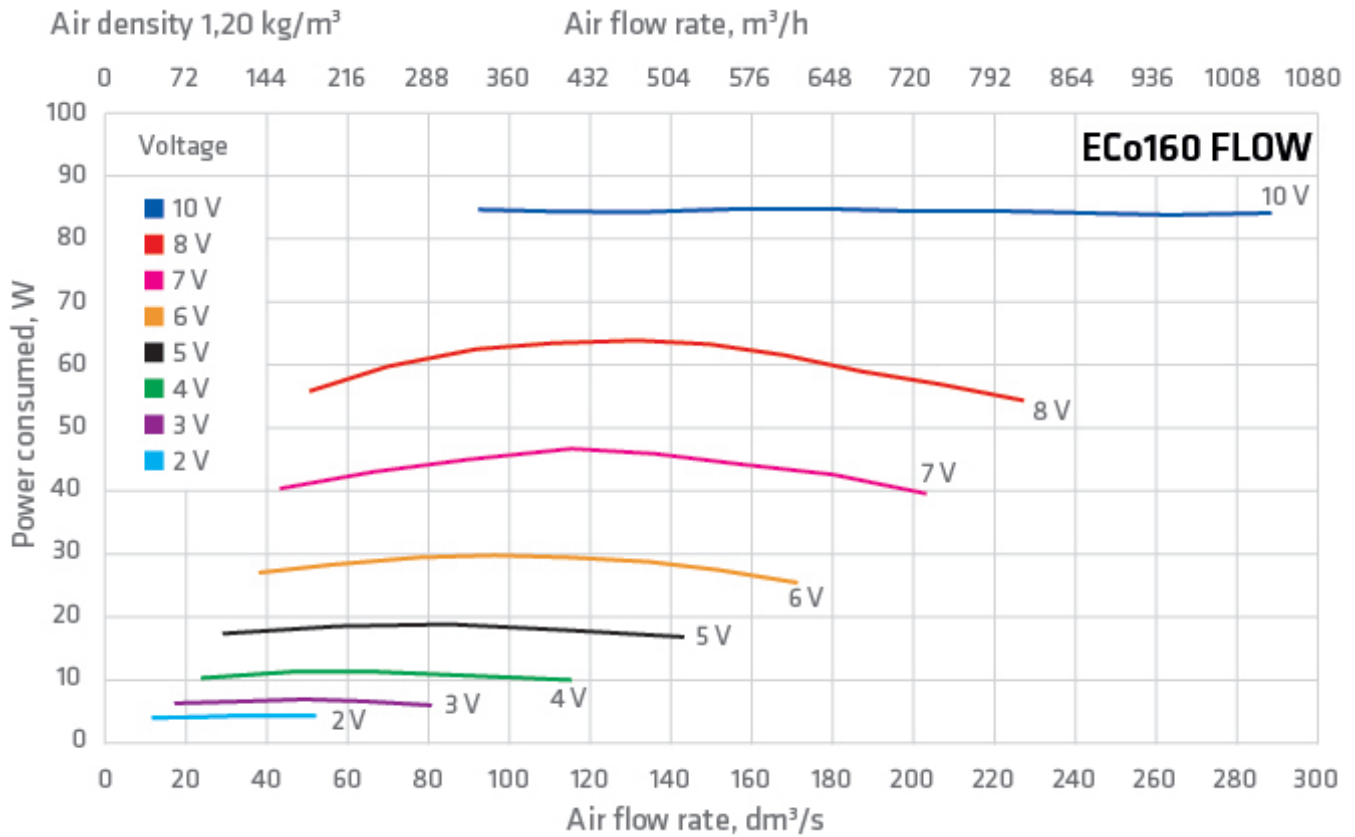
14.01.2025

Sales & Technical Support | FI +358 20 123 3233 | EN +358 20 123 3222 | RU +358 20 123 3290 | SE +46 70 511 2020 | PL +48 71 740 2623  
myynti@sktuote.fi | sales@sktuote.fi

FI: Pidätämme oikeuden muutoksiin ilman ennakkoilmoitusta.  
SE: Vi reserverar oss för eventuella ändringar och fel i produktinformationen.  
EN: We reserve the right to change these terms and conditions at any time.

RU: Мы оставляем за собой право на внесение изменений без предварительного уведомления.  
PL: Zachowujemy prawo do zmian bez wcześniejszej informacji.  
DE: Technische Änderungen behalten wir uns ohne vorherige Ankündigung vor.

## VILLAFLÄKT ECO160P FLOW PROF.PLÅT



### Vilpe Oy Ab

Kauppatie 9, FI-65610 Mustasaari  
Telephone +358 20 123 3200

14.01.2025

Sales & Technical Support | FI +358 20 123 3233 | EN +358 20 123 3222 | RU +358 20 123 3290 | SE +46 70 511 2020 | PL +48 71 740 2623  
myynti@sktuote.fi | sales@sktuote.fi

FI: Pidätämme oikeuden muutoksiin ilman ennakoilmoitusta.  
SE: Vi reserverar oss för eventuella ändringar och fel i produktinformationen.  
EN: We reserve the right to change these terms and conditions at any time.

RU: Мы оставляем за собой право на внесение изменений без предварительного уведомления.  
PL: Zachowujemy prawo do zmian bez wcześniejszej informacji.  
DE: Technische Änderungen behalten wir uns ohne vorherige Ankündigung vor.



## VILLAFLÄKT ECO160P FLOW PROF.PLÅT

### ECO160 FLOW

ISO 5801:2017, liitöntätäpa C-05

Ilman tiheys 1,20 kg/m<sup>3</sup>

Nimellinen liitoshalkaisija Ø160 mm

U	V	2	3	4	5	6	7	8	10
qv	dm <sup>3</sup> /s	32.1	49.1	68.5	86.2	113	135	149	170
pF	Pa	15.8	31.0	49.2	77.5	94.5	130	164	182
Pe	W	4.1	6.8	11.4	19.2	29.7	46.3	63.8	82.6
N	1/min	616	879	1145	1430	1699	2000	2228	2431
Duct									
LW63	dB	*	*	*	64.0	65.2	68.1	69.7	71.6
LW125	dB	*	59.6	63.3	70.9	70.5	72.9	74.3	76.3
LW250	dB	*	50.8	57.7	62.6	66.4	70.0	72.4	72.9
LW500	dB	38.4	45.8	51.4	55.8	59.6	62.8	65.0	67.1
LW1000	dB	30.9	40.8	47.1	51.9	55.7	59.2	61.4	63.2
LW2000	dB	*	30.4	39.5	46.3	51.5	55.0	57.5	59.7
LW4000	dB	*	*	*	38.0	44.0	49.4	52.9	55.8
LW8000	dB	*	*	*	*	37.2	44.1	48.4	51.4
LW	dB	*	62.6	*	72.4	73.1	75.9	77.7	79.3
LWA	dB(A)	*	48.6	54.1	60.3	62.5	66.0	68.3	70.1
Environment									
LW63	dB	*	*	*	*	48.9	51.9	54.2	54.6
LW125	dB	*	44.2	47.8	54.1	54.0	56.9	59.4	62.4
LW250	dB	*	43.9	50.4	54.4	57.9	61.7	64.5	65.9
LW500	dB	*	43.8	49.4	53.9	58.4	61.8	63.0	65.2
LW1000	dB	*	43.0	49.6	54.4	58.2	62.0	64.2	66.1
LW2000	dB	*	38.2	46.4	53.2	58.4	62.6	65.3	67.5
LW4000	dB	*	*	36.7	44.7	50.7	56.1	59.8	62.9
LW8000	dB	*	*	*	38.1	46.8	53.9	58.3	61.4
LW	dB	*	*	56.3	61.2	65.0	68.9	71.3	73.5
LWA	dB(A)	*	46.5	53.3	58.8	63.3	67.5	70.1	72.4

#### Vilpe Oy Ab

Kauppatie 9, FI-65610 Mustasaari  
Telephone +358 20 123 3200

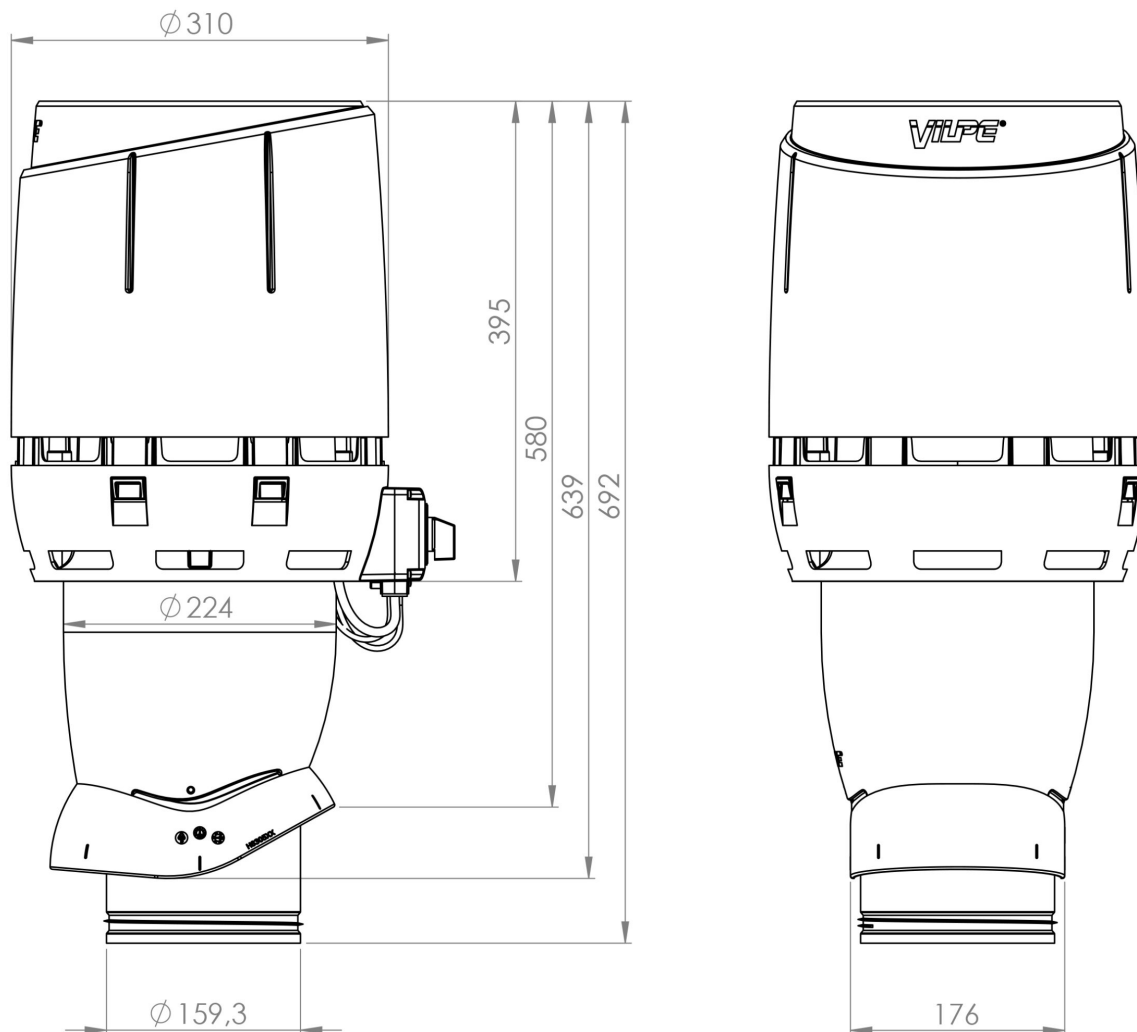
14.01.2025

Sales & Technical Support | FI +358 20 123 3233 | EN +358 20 123 3222 | RU +358 20 123 3290 | SE +46 70 511 2020 | PL +48 71 740 2623  
myynti@sktuote.fi | sales@sktuote.fi

FI: Pidätämme oikeuden muutoksiin ilman ennakkoilmoitusta.  
SE: Vi reserverar oss för eventuella ändringar och fel i produktinformationen.  
EN: We reserve the right to change these terms and conditions at any time.

RU: Мы оставляем за собой право на внесение изменений без предварительного уведомления.  
PL: Zachowujemy prawo do zmian bez wcześniejszej informacji.  
DE: Technische Änderungen behalten wir uns ohne vorherige Ankündigung vor.

## VILLAFLÄKT ECO160P FLOW PROF.PLÅT



Copyright © 2018 VILPE Oy. All rights reserved.

### Vilpe Oy Ab

Kauppatie 9, FI-65610 Mustasaari  
Telephone +358 20 123 3200

14.01.2025

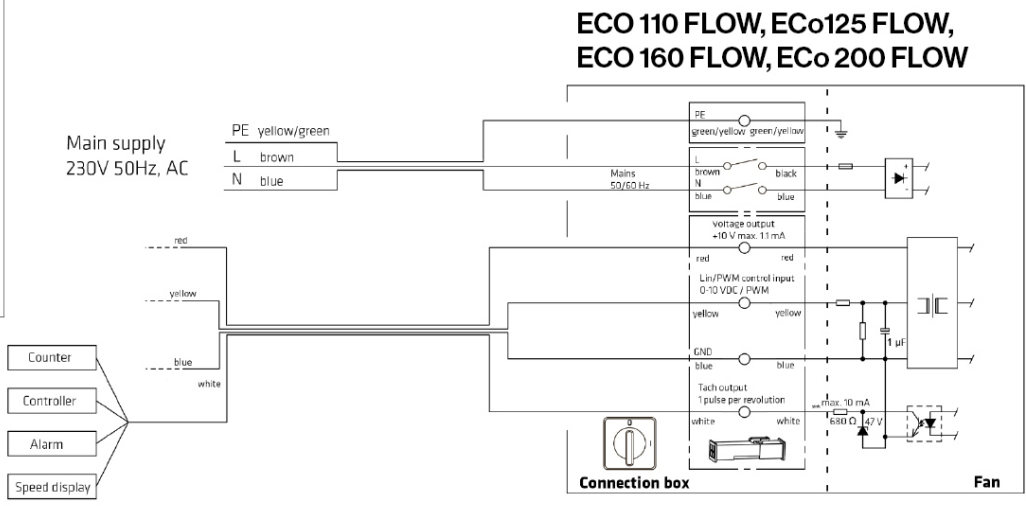
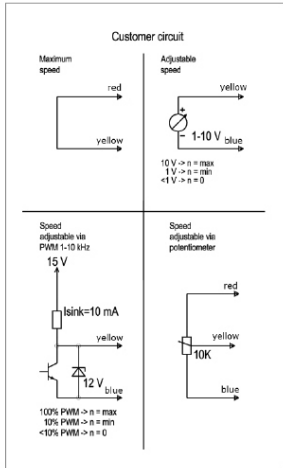
Sales & Technical Support | FI +358 20 123 3233 | EN +358 20 123 3222 | RU +358 20 123 3290 | SE +46 70 511 2020 | PL +48 71 740 2623  
myynti@sktuote.fi | sales@sktuote.fi

FI: Pidätämme oikeuden muutoksiin ilman ennakoilmoitusta.  
SE: Vi reserverar oss för eventuella ändringar och fel i produktinformationen.  
EN: We reserve the right to change these terms and conditions at any time.

RU: Мы оставляем за собой право на внесение изменений без предварительного уведомления.  
PL: Zachowujemy prawo do zmian bez wcześniejszej informacji.  
DE: Technische Änderungen behalten wir uns ohne vorherige Ankündigung vor.

# VILLAFLÄKT ECO160P FLOW PROF.PLÅT

## Speed Controller



**Vilpe Oy Ab**  
 Kauppatie 9, FI-65610 Mustasaari  
 Telephone +358 20 123 3200

14.01.2025

Sales & Technical Support | FI +358 20 123 3233 | EN +358 20 123 3222 | RU +358 20 123 3290 | SE +46 70 511 2020 | PL +48 71 740 2623  
 myynti@sktuote.fi | sales@sktuote.fi

FI: Pidätämme oikeuden muutoksiin ilman ennakkoi ilmoitusta.  
 SE: Vi reserverar oss för eventuella ändringar och fel i produktinformationen.  
 EN: We reserve the right to change these terms and conditions at any time.

RU: Мы оставляем за собой право на внесение изменений без предварительного уведомления.  
 PL: Zachowujemy prawo do zmian bez wcześniejszej informacji.  
 DE: Technische Änderungen behalten wir uns ohne vorherige Ankündigung vor.