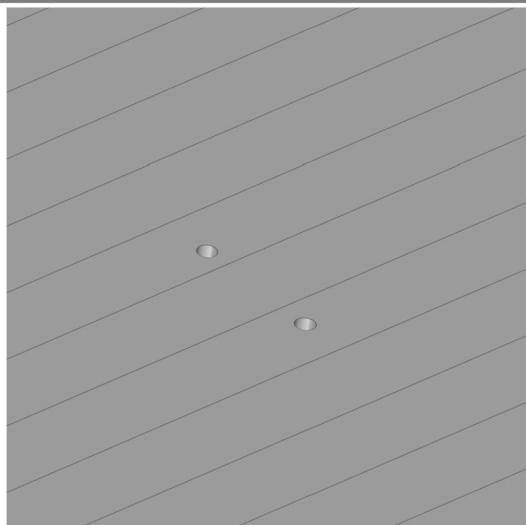
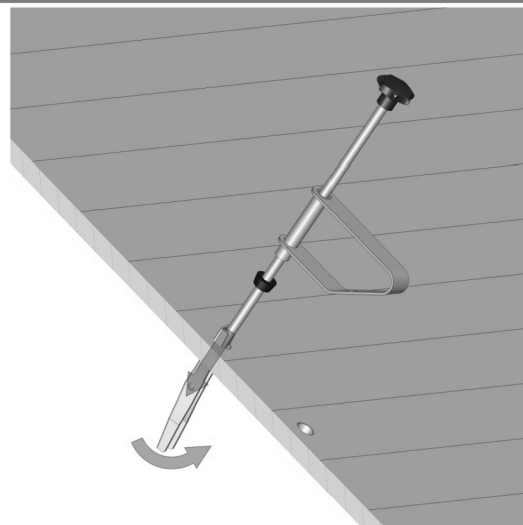


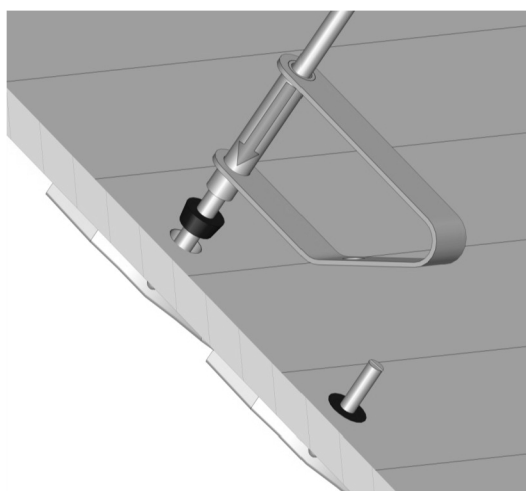
Snabbfäste



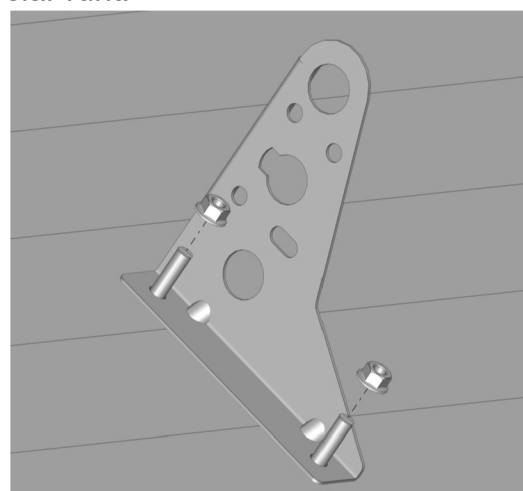
Borra två 23mm hål för snabbfästet



Trä gummikonan på monteringsverktyget och skruva på snabbfästet. Stick sedan ner snabbfästet i hålet och se till att vippan slår runt.

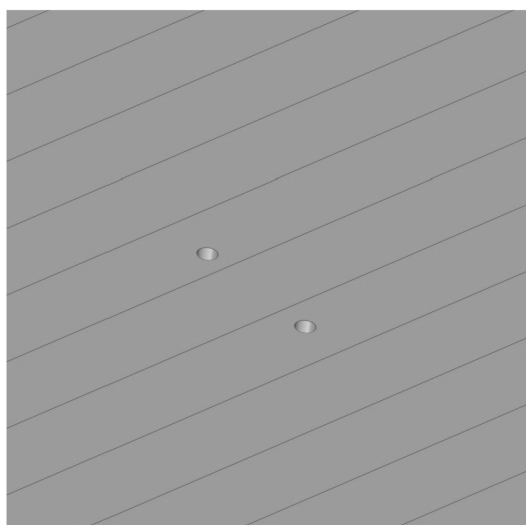


Dra upp vippan mot undertaket och tryck fast gummikonan i hålet. Skruva loss monteringsverktyget. **OBS! spåret i bulten skall ligga tvärs brädornas riktning.**

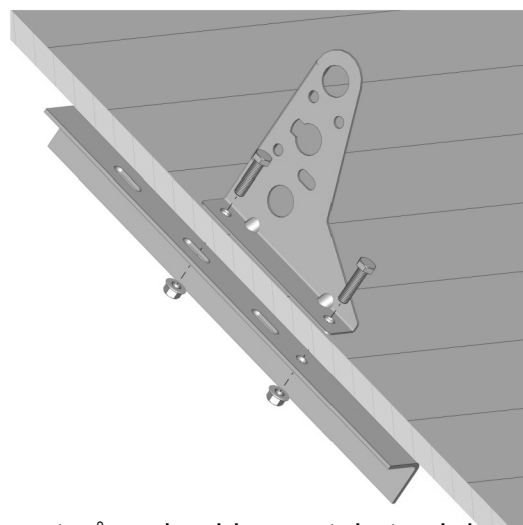


Skruva fast konsolen med 2st M10 muttrar.

Motlägg



Borra två 11mm hål för bulten.



Placera motlägget på undersidan av taket och konsolen på ovansidan. Skruva fast med 2st M10x60mm + gummibricka och mutter.