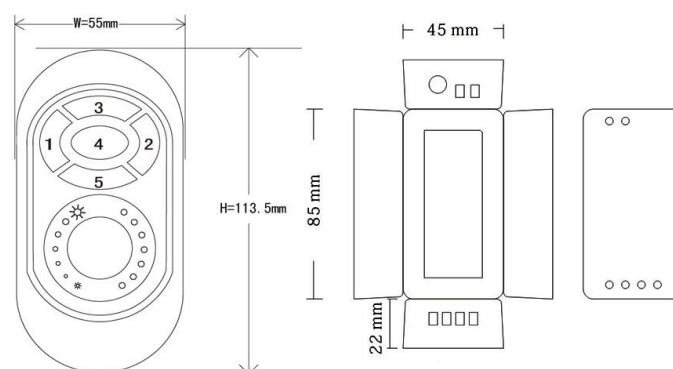


2,4GHz RF Justerbar Vit styrenhet

Användarmanual

Manualen beskriver CCT Adjust-styrenheten samt går igenom hur programmeringen till LED produkterna går till. Styrenheten kan användas till LED produkter med möjlighet till färgtemperaturjustering, t.ex. våra LED strips. Vänligen läs igenom hela manualen innan någon installation görs.



1. Beskrivning

Styrenheten används till färgtemperaturjusterbara LED produkter, som t.ex. LED strips. Styrningen görs med fjärrkontrollen och fungerar upp till 20-30 m ifrån styrenheten. Fjärrkontrollen har touch-knappar och gör det möjligt att välja mellan 20 nivåer ljusstyrka och 11 nivåer färgtemperatur. Styrenheten har minnesfunktion, vilket innebär att ljusinställningarna återgår automatiskt till de senaste läget när strömmen slås av och sedan på igen. Maxbelastning för styrenheten vid 12V är 144W

2. Teknisk specifikation

Fjärrkontroll	Batteri	AAA*2pcs(3V)
	Radio frekvens	2400-2483.5MHz
	Överföringseffekt	6db
	Standby energiförbrukning	5uA
	Maxdistans	20-30m
	Dimensioner	113×55×18mm
Styrenhet	Spänning	DC12-24V
	Maxbelastning	2kanaler, 6A/kanal – 12V 144W
	Standby energiförbrukning	0.5W
	Anslutning	+/- ingående, 2+/2-(Varmvit, kallvit) utgående
	Dimensioner	85mm×45mm×22mm

LEDshopen.se

3. Anslutning:



4. Programmering och återställning

Programmering:

För att få fjärrkontrollen att fungera tillsammans med styrenheten måste fjärrkontrollern programmeras.

Vänligen följ följande instruktioner:

- Anslut strömförsörjningen till styrenheten och batterierna till fjärrkontrollen enligt ovan och koppla vidare till LED produkten.
- Slå av strömmen, vänta 15 sekunder och slå sedan på den igen och tryck knapp 1 (se bild 1 nedan) en gång inom tre sekunder från det att LED produkten tänds.
- LED produkten blinkar två gånger när det är klart.

Återställning:

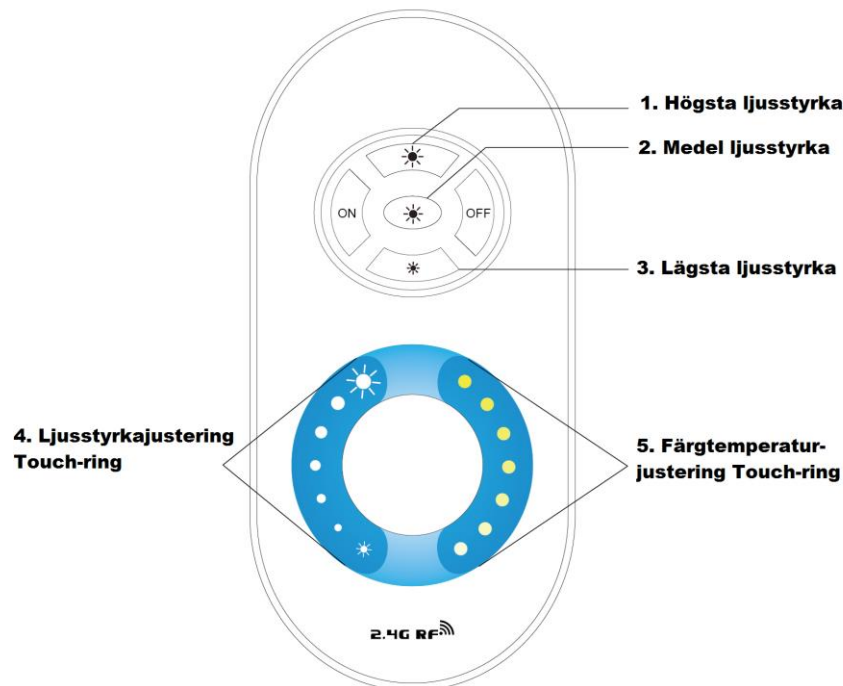
Fungerar inte styrningen eller av annan anledning, återställning är aktuellt så görs det enligt nedan. Kitet (fjärrkontrollern och styrenheten) kommer återgå till fabriksinställningar när återställningen är genomförd.

Vänligen följ följande instruktioner:

- Anslut strömförsörjningen till styrenheten och fjärrkontrollen enligt ovan och koppla vidare till LED ljuskällan.
- Slå av strömmen, vänta 15 sekunder och slå sedan på den igen och tryck knapp 1 (se bild 1 nedan) fem gånger inom tre sekunder från det att LED produkten tänds.
- LED produkten kommer blinka nio gånger när det är klart.

5. Tryckknappsfunktioner

Bild 1:



6. Observera:

- A. Vänligen läs instruktionerna innan användning av styrenheten. Användning utav produkten innebär att instruktionerna är lästa och att användarvillkoren är godkända.
- B. Styrenheten säljs framförallt som ett kit (styrenhet och fjärrkontroller) Användaren kan återprogrammera fritt efter behov. En fjärrkontroll kan styra obegränsat många styrenheter, däremot kan styrenheten endast styras av max fyra fjärrkontroller.
- C. Vänligen kontrollera installationen av strömförsörjning till styrenheten och batterierna till fjärrkontrollen. Vänligen slå av strömmen när detta görs. Koppla aldrig med spänningen på, produkten kan ta skada. Vänligen slå endast på strömmen när styrenheten är korrekt ansluten och ingen kortslutning kan uppstå.
- D. Vänligen använd inte styrenheten i ett område omringat av metaller eller i ett område med starka elektromagnetiska vågor, annars påverkas fjärrkontrollens räckvidd drastiskt.