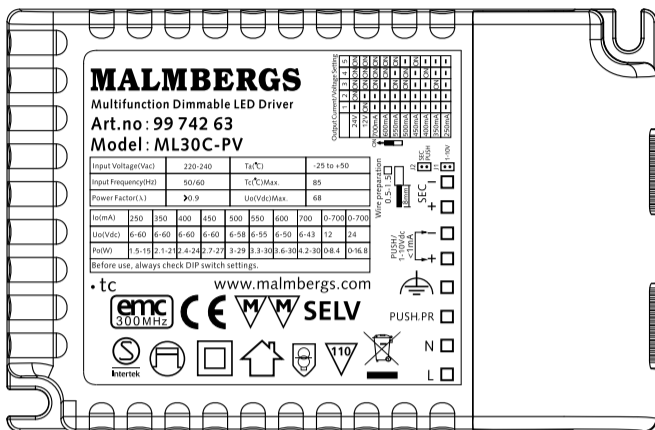


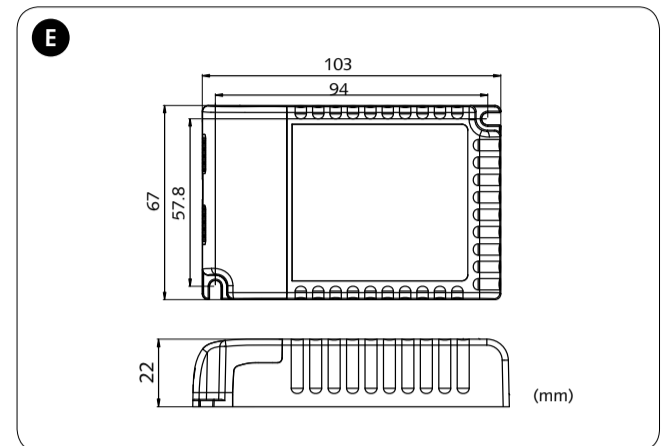
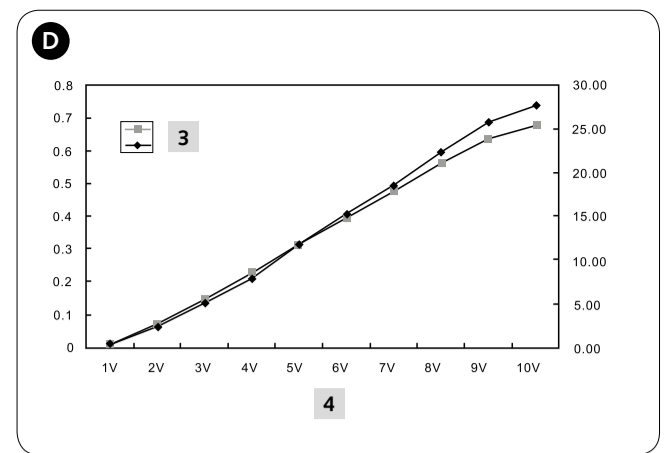
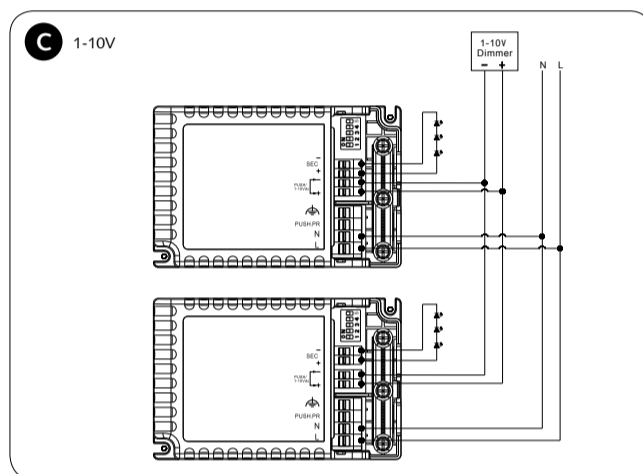
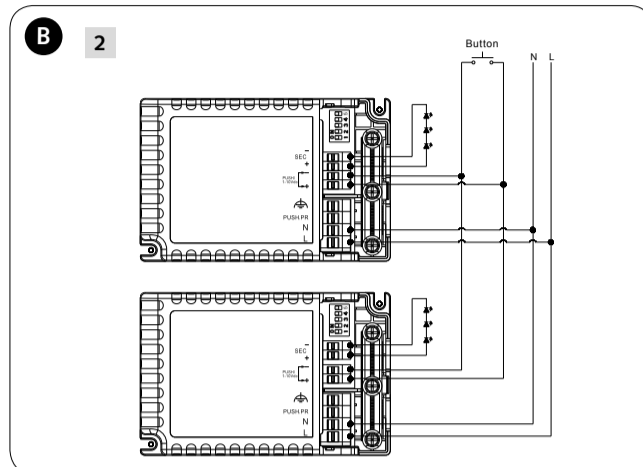
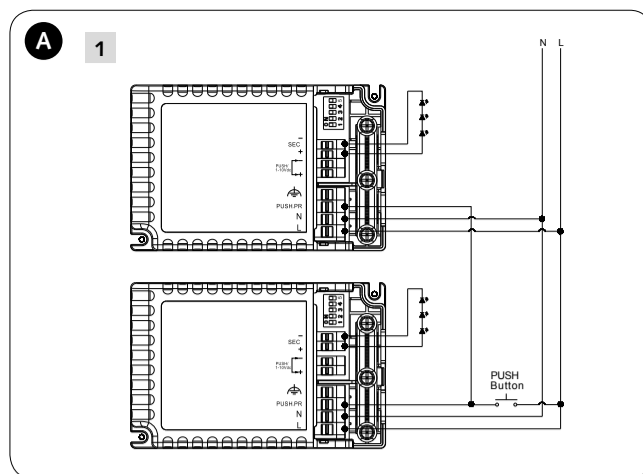
MALMBERGS

LED, 30W



Gebrauchsanweisung / Instruction
Manual / Käyttöohje / Manuel
d'utilisation / Manuale d'istruzioni /
Gebruiksaanwijzing / Bruksanvisning

DE
EN
FI
FR
I
NL
SE



F 5

	1	2	3	4	5
24V	-	ON	ON	ON	ON
12V	ON	-	ON	ON	ON
700mA	-	-	ON	ON	ON
600mA	-	-	-	ON	ON
550mA	-	-	ON	-	ON
500mA	-	-	ON	ON	-
450mA	-	-	-	-	ON
400mA	-	-	-	ON	-
350mA	-	-	ON	-	-
250mA	-	-	-	-	-



- 1**
- DE** Primäres Dimmen mit Drucktaste
 - EN** Primary Push Dim
 - FI** Ensisiopuolen painonappihäus
 - FR** Bouton-poussoir variation principale
 - I** Pulsante dimmer primario
 - NL** Primair pulsdruk-dimming
 - SE** Primär ljusreglering
- 2**
- DE** Sekundäres Dimmen mit Drucktaste
 - EN** Secondary Push Dim
 - FI** Toisiopuolen painonappihäus
 - FR** Bouton-poussoir variation secondaire
 - I** Pulsante dimmer secondario
 - NL** Secundair pulsdruk-dimming
 - SE** Sekundär ljusreglering

- 3**
- DE** Ausgangsstrom, (A) / Ausgangsleistung, (W)
 - EN** Output current, (A) / Output power, (W)
 - FI** Ulostulovirta, (A) / Ulostuloteho, (W)
 - FR** Courant de sortie, (A) / Puissance de sortie, (W)
 - I** Corrente d'uscita, (A) / Alimentazione d'uscita, (W)
 - NL** Uitgangsstroom, (A) / Uitgangseffekt, (W)
 - SE** Utström, (A) / Uteffekt, (W)

- 4**
- DE** Abb. D Dimmkurve 1-10V
 - EN** Fig D 1-10V dimming curve
 - FI** Kuva D 1-10V säätökäyrä
 - FR** Fig D 1-10V courbe de variation
 - I** Fig. D curva di intensità 1-10V
 - NL** Fig D 1-10V dim curve
 - SE** Fig D 1-10V Ljusregleringskurva

- 5**
- DE** Einstellung Ausgangsstrom/Ausgangsspannung
 - EN** Output current/voltage setting
 - FI** Ulostulevan virran/ jännitteen valinta
 - FR** Réglage de tension et courant de sortie
 - I** Corrente d'uscita/Impostazione di tensione
 - NL** Instelling konstante uitgangsstroom of -spanning
 - SE** Inställning utström/-spänning

DE

Dimmbarer Treiber LED, 30 W

MERKMALE

- Flimmerfrei im gesamten Dimmbereich
- Leistungsaufnahme im Standby-Betrieb unter 0,5 W
- Primäres/sekundäres Dimmen mit Drucktaste
- Dimmbereich 1–10 V
- Schutz vor Kurzschluss / Überhitzung / Überspannung
- Speicherfunktion

ANSCHLUSS

1. Zuerst den Ausgangsstrom einstellen. Durch die Auswahl der richtigen Kombination der DIP-Schalter kann die Stromstärke problemlos konfiguriert werden (siehe Tabelle, Abb. F).
2. Leuchtmittel am Treiber entsprechend dem Schaltplan anschließen (siehe Abb. A, B oder C).

DRUCKTASTE FÜR DAS DIMMEN (SIEHE SCHALTPLAN, ABB. A, B)

- Die primäre Dimmfunktion mit Drucktaste ist immer aktiv; der Jumper befindet sich auf J1.
- Ein/Aus: Kurz (120 ms–1 s) auf den Schalter drücken.
- Stufenloses Dimmen: Länger als 1 s auf den Schalter drücken.
- Die sekundäre Dimmfunktion mit Drucktaste ist aktiv, wenn sich der Jumper auf J2 befindet.
- Synchronisieren: Es können bis zu 15 Treiber mit einem Schalter verbunden werden.

SYNCHRONISIEREN DER TREIBER

1. Taste mindestens 15 s gedrückt halten.
2. Der Treiber beginnt mit Lichtstärke von 50 %; das System ist jetzt synchron.

DIMMBEREICH 1–10 V (SIEHE SCHALTPLAN, ABB. C)

- Wenn das Signal kleiner als 0,8 V ist, schaltet sich der Treiber aus (siehe Abb. D).
- Treiber zurücksetzen: Die 1–10 V-Schnittstelle kurzschließen, den Treiber danach mindestens 3–5 Sekunden einschalten. Treiber wieder ausschalten und den Kurzschluss an der 1–10 V-Schnittstelle beseitigen. Der Treiber ist jetzt zurückgesetzt.

Hinweis! Wenn die Dimmfunktion mit Drucktaste verwendet wurde, ist der Dimmbereich 1–10 V nicht aktiv.

WERKEINSTELLUNG

Der Dimmbereich 1–10 V ist aktiv, der Jumper befindet sich auf J1.

⚠ Warnhinweis: Vor dem Start des Treibers die richtige Stromstärke einstellen!

SPEZIFIKATIONEN

Modell	ML30C-PV, 1x30 W
Nennspannung	220–240 VAC, 50/60 Hz
Nennstrom	0,18 A (max.)
Ausgangsspannung	68 VDC (max.)
Betriebstemperatur	Ta: 50°C Tc: +85°C
Ausgangsstrom/ Ausgangsspannung/ Last	250 mA, 6–60 VDC, 15 W (max.); 350 mA, 6–60 VDC, 21 W (max.); 400 mA, 6–60 VDC, 24 W (max.); 450 mA, 6–60 VDC, 27 W (max.); 500 mA, 6–58 VDC, 29 W (max.); 550 mA, 6–55 VDC, 30 W (max.); 600 mA, 6–50 VDC, 30 W (max.); 700 mA, 6–43 VDC, 30 W (max.); 12 VDC, 0–700 mA, 8,4 W (max.); 24 VDC, 0–700 mA, 16,8 W (max.)
Schutzfunktion	Schutz vor Ausgangskurzschluss mit automatischem Reset
Schutz vor Überhitzung	Schutz vor Überhitzung mit automatischem Reset
EMV-Norm	EN55015, EN61547
Sicherheitsnorm	EN61347-1, EN61347-2-13
Zertifizierung	Semko, CE, EMV
Abmessung	siehe Abb. E
IP-Schutzart	IP20

