



TGB 600 BLADE

PLAST PÕHJAKAITSE / PLASTIC SKID PLATE

Kood / Code **02.22300**

Pos.	Nimetus / Description	Kood Code	Kogus Amount	Kontr. / Checked
1	Põhjakaitse keskosa / Middle protection	02.22301	1	
2	Põhjakaitse tagaos / Rear part	02.22302K	1	
3	Vasakpoolne tagaõõtshoova kaitse / Rear left arm protection	02.22303	1	
4	Parempoolne tagaõõtshoova kaitse / Rear right arm protection	02.22304	1	
5	Põhjakaitse esimene osa / Front protection	02.14901	1	
6	Vasakpoolne esiõõtshoova kaitse / Front left arm protection	02.14904	1	
7	Parempoolne esiõõtshoova kaitse / Front right arm protection	02.14905	1	
8	Kronstein / Bracket	02.1419	2	
9	Kinnitus kronstein / Installation bracket	02.4606	2	
10	Kinnitus plaat / Installation plate	02.5006	4	
11	Kinnitus kronstein / Installation bracket	03.1502	2	
12	Nõgus seib / Dished washer	14.503	20	
13	Polt / Bolt M6x20	DIN 933	10	
14	Polt / Bolt M6x30	DIN 933	8	
15	Polt / Bolt M6x60	DIN 933	2	
16	Polt / Bolt M8x30	DIN 933	2	
17	Polt / Bolt M6x30	DIN 7991	10	
18	Polt / Bolt M6x40	DIN 7991	8	
19	Seib / Washer Ø6/15	SFS 3738	26	
20	Seib / Washer Ø6/18	SFS 3738	2	
21	Koonusseib / Washer Ø6	127706	18	
22	Nyloc mutter / Nyloc nut M6	DIN 985	6	

Soovitame kasutada poltidel keermeliimi. Poldid võivad lahti tulla ATV mootori vibratsioonist tingituna.
We recommend using thread lock fluid on the bolts. Bolts tend to loosen with vibration from ATV.

Põhjakaitse konstruktsiooni puhul on arvestatud originaal/tehase mõõdus olevate rehvidega
(ees: 25x8.00-12 ja taga 25x10.00-12).
Designing the skid plate, original/factory tires were taken into consideration
(front 25x8.00-12 and rear 25x10.00-12).

Seerianumbrid / Serial numbers _____ - _____

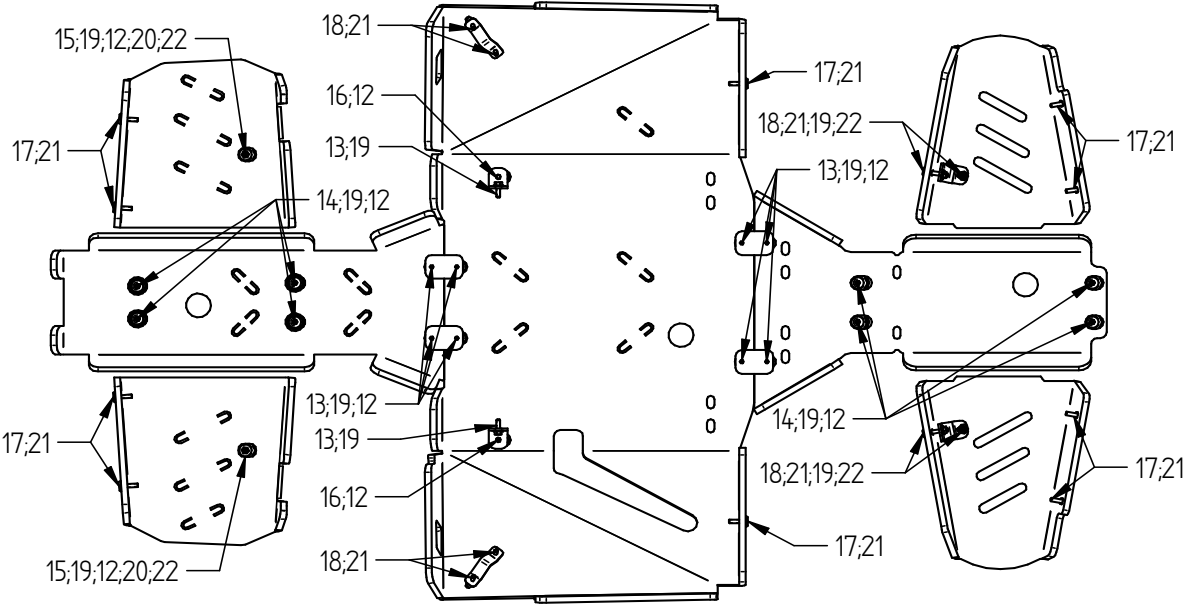
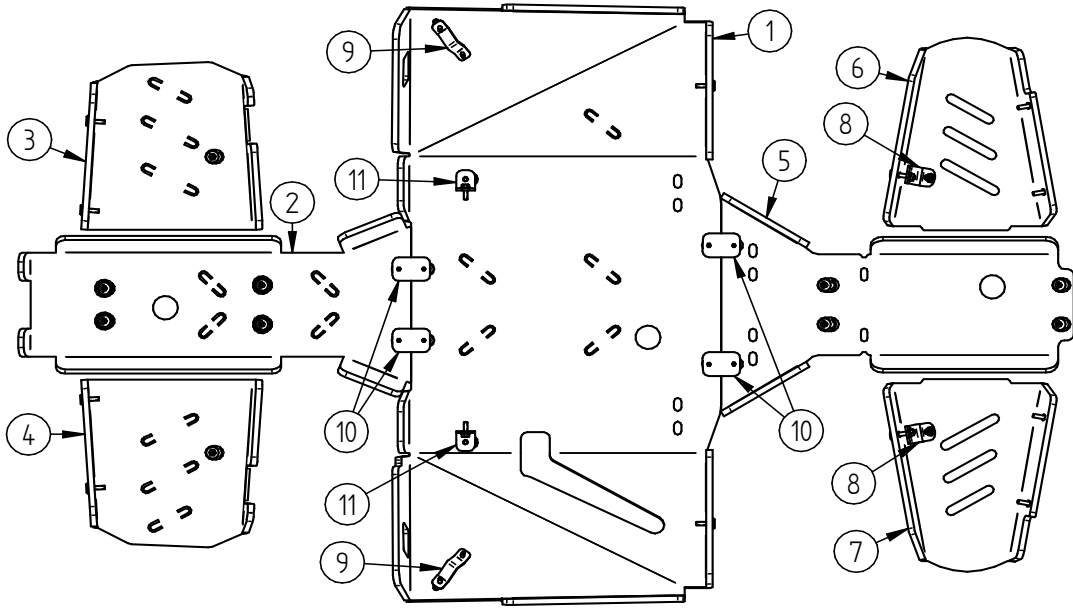
Komplekteerinud / Completed by _____ Kuupäev / Date _____

Pakkinud / Packed by _____ / _____ Kuupäev / Date _____

Varuosade ostusoovi korral palun edastage antud leht toote müüjale või võtke ühendust sales@ironbaltic.ee
If you need any spareparts, please send this packing data to your local dealer or to Iron Baltic sales@ironbaltic.ee

Hoidke käesolev juhend alles edaspidiseks kasutamiseks!

Keep this manual for future reference!



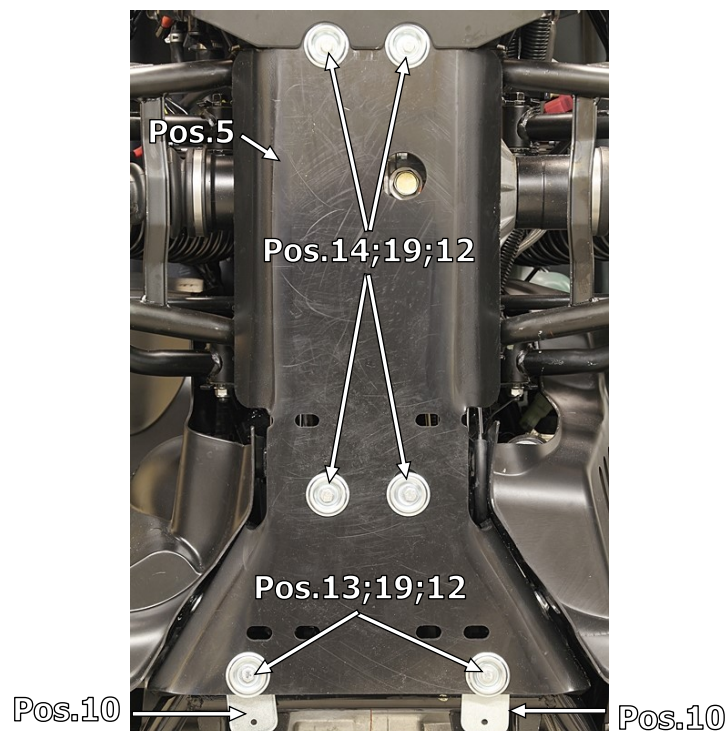


Paigaldusjuhend / Fitting Instructions

- Samm 1 Eemalda originaal plastikkaitsemed ja pildil näidatud originaal poldid.
Step 1 Remove all standard plastic covers and original bolts (shown in the picture).

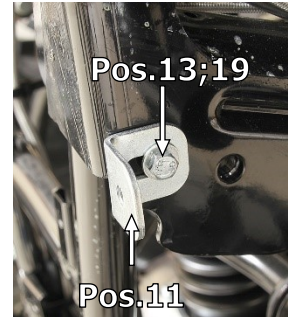


- Samm 2 Paigalda põhjakaitse esimene osa 02.14901 ja plaadid 02.5006
Step 2 Install front protection 02.14901 and plates 02.5006.

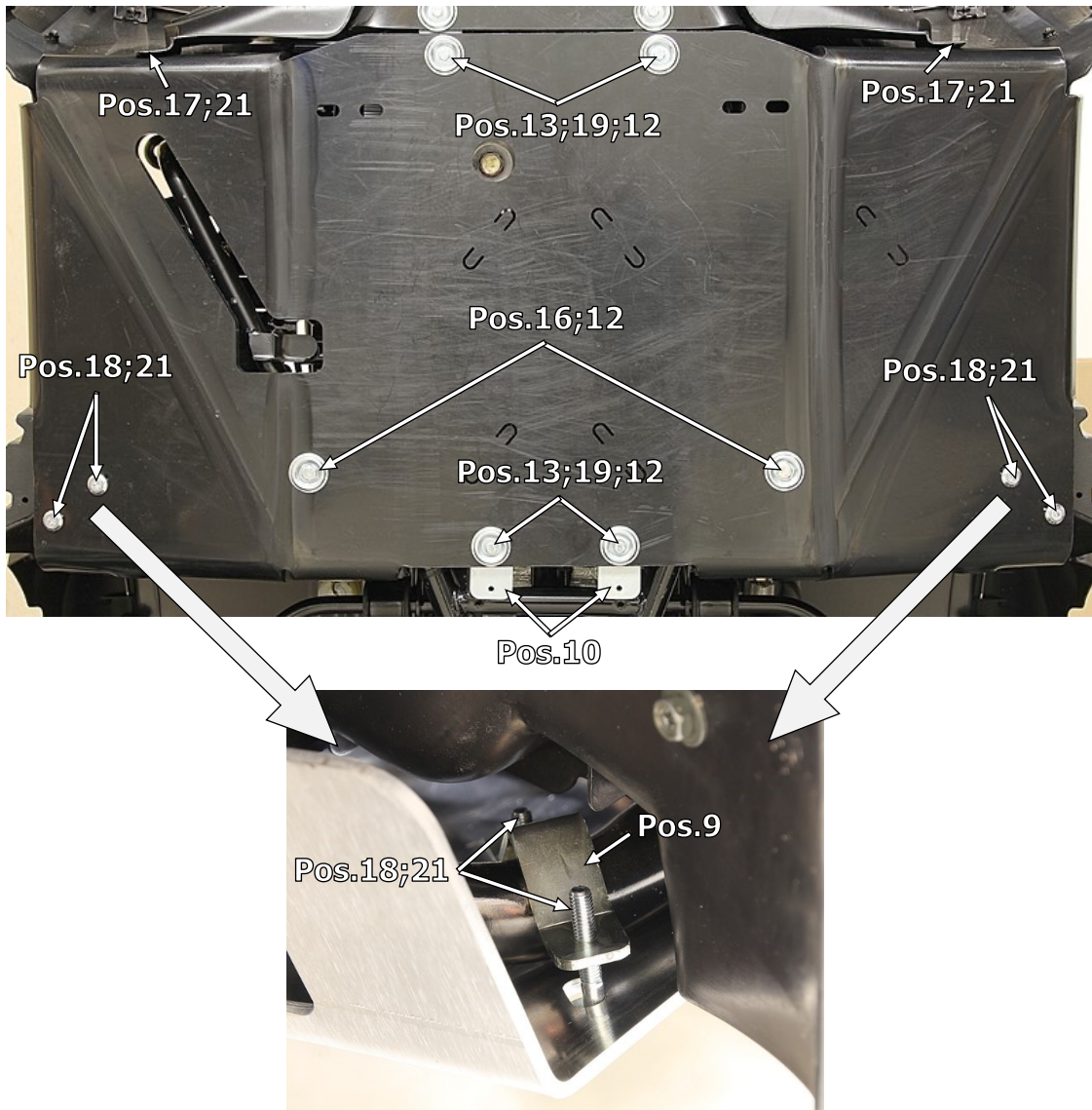




Samm 3 Paigalda kinnitus kronsteinid 03.1502.
Step 3 Install bracket 03.1502.

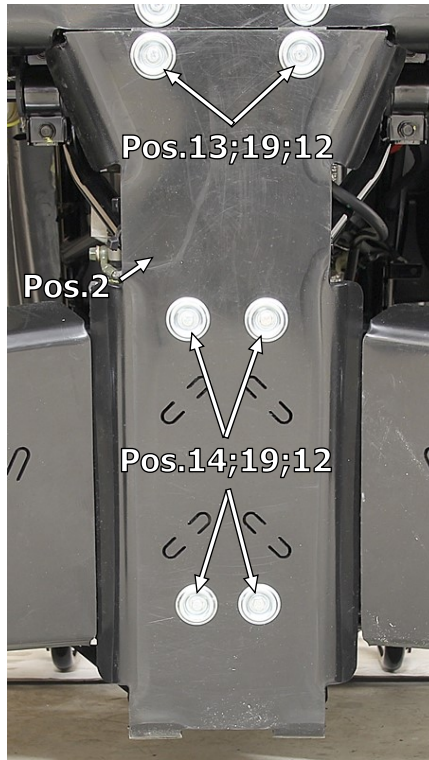


Samm 4 Paigalda põhjakaitse keskmine osa 02.22301 ja plaadid 02.5006.
Step 4 Install front protection 02.22301 and plates 02.5006.

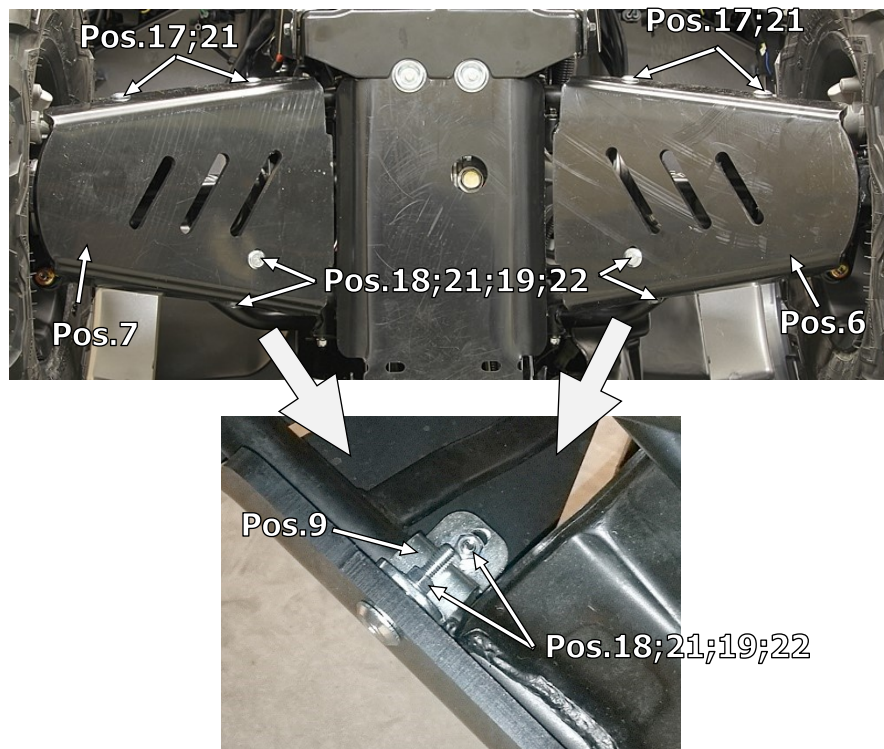




- Samm 5 Paigalda tagaosa 02.22302K.
Step 5 Install rear part 02.22302K.

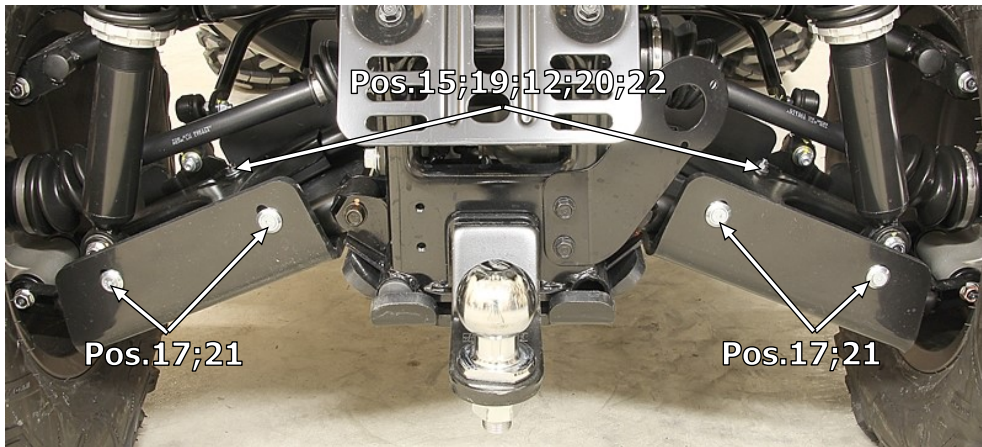
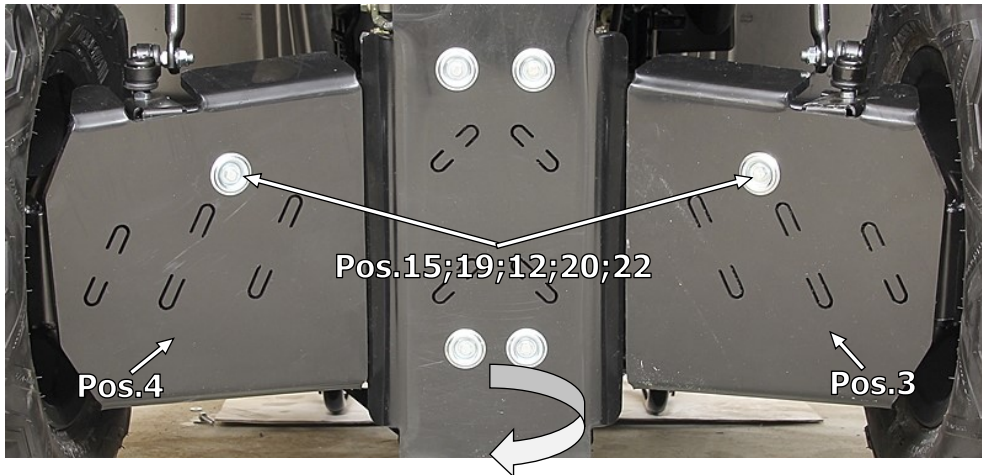


- Samm 6 Paigalda esiõõtshoova kaitsmed 02.14904 ja 02.14905.
Step 6 Install front arm protections 02.14904 and 02.14905.





- Samm 7 Paigalda tagumised õõtshoova kaitsmed 02.22303 ja 02.22304.
Step 7 Install rear arm protectors 02.22303 and 02.22304.



- Samm 8 Kontrolli poltide pingsust peale esimest sõitu või päev peale põhjakaitsme paigaldust. Vajadusel pinguta.
Step 8 Check the tension of the bolts after the first ride or day after the installation of the skid plate.