

VIKTIGT! LÄS OCH FÖLJ DESSA ANVISNINGAR NOGA OCH SPARA DEM FÖR FRAMTIDA BEHOV

Läs alla anvisningar före montering och installation.
Om du säljer eller ger bort produkten, lämna dessa anvisningar till den nya ägaren. Tack.

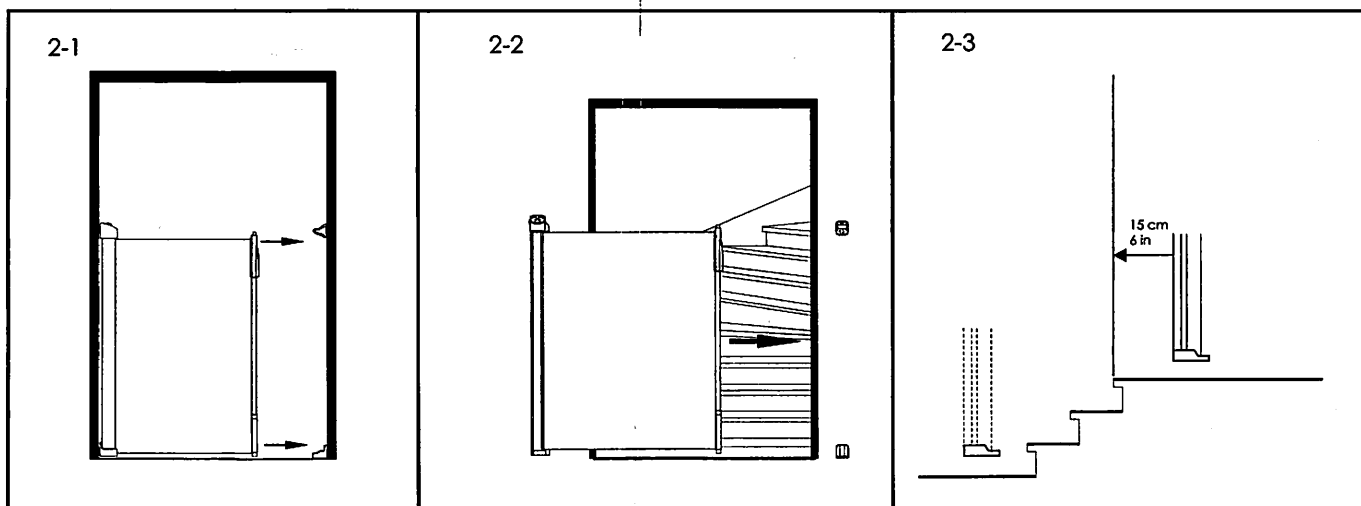
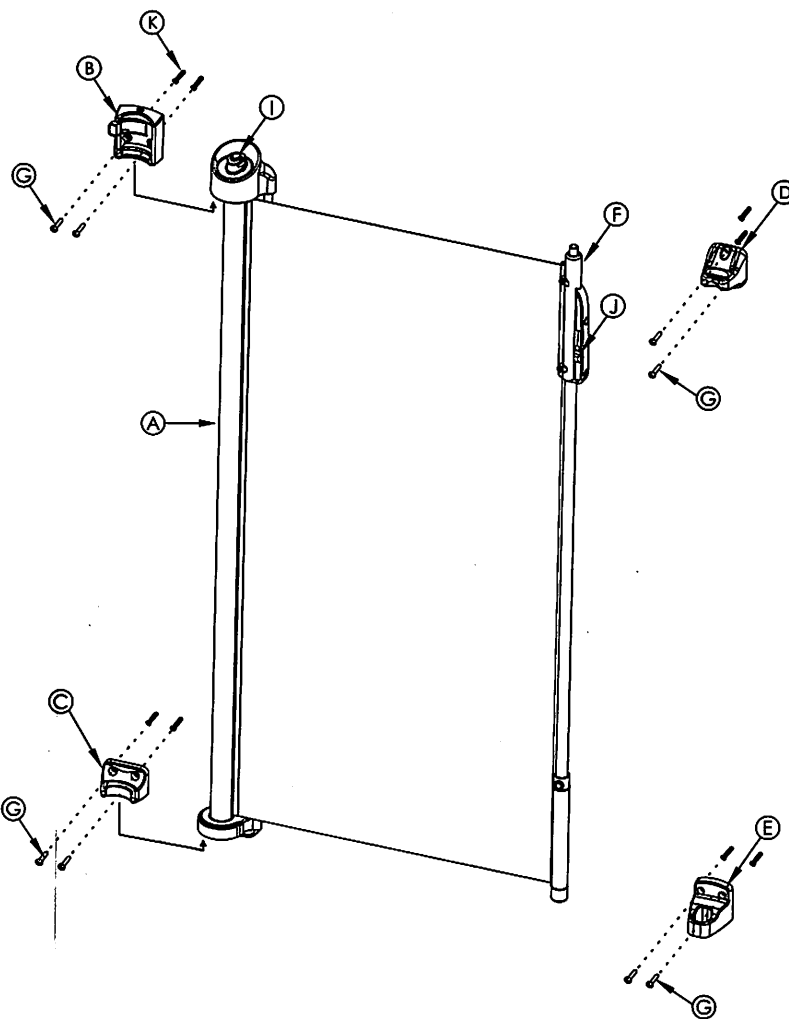
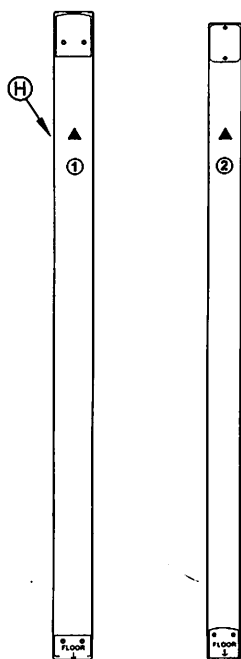
Denna säkerhetsgrind uppfyller kraven i EN1930:2011

VARNING!

1. VARNING! Felaktig installation kan medföra fara.
2. VARNING! Använd inte säkerhetsgrinden om komponenter är skadade eller saknas.
3. VARNING! Säkerhetsgrinden får inte monteras över fönster.
4. Säkerhetsgrinden uppfyller kraven i EN 1930:2011.
5. Säkerhetsgrinden är avsedd endast för hushållsbruk.
6. Säkerhetsgrinden är lämplig för användning med barn upp till 24 månaders ålder.
7. Om säkerhetsgrinden används längst upp i en trappa bör den inte placeras nedanför övervåningens golv.
8. Om säkerhetsgrinden används längst ned i en trappa bör den placeras i framkant av det lägsta steget.
9. Säkerhetsgrinden ska kontrolleras regelbundet för att säkerställa att den är säker och fungerar i enlighet med dessa anvisningar.
10. Eventuella ytterligare delar eller utbytesdelar ska anskaffas från tillverkaren eller återförsäljaren.
11. Kontrollera att säkerhetsgrinden är korrekt stängd.
12. Monteringsytor ska vara lämpliga för ändamålet och ha tillräcklig hållfasthet.
13. Äldre barn kan skada sig om de klättrar över säkerhetsgrinden.
14. Sluta använda grinden om barnet kan klättra över den.
15. Säkerhetsgrinden har ett manuellt stängningssystem.
16. Säkerhetsgrinden kan monteras i dörröppning eller trappa med bredd 0 till 140 cm.

1. Delar

Pos.	Benämning	Antal
A	Rulle/säkerhetsgrind	1
B	Övre låsfäste	1
C	Undre låsfäste	1
D	Övre låsstycke	1
E	Nedre låsstycke	1
F	Handtag	1
G	Skruv 4 x 25	8
H	Mall	1
I	Inställningsknapp för bredd	1
J	Frigöringsknapp för handtag	1
K	Skruvplugg	8

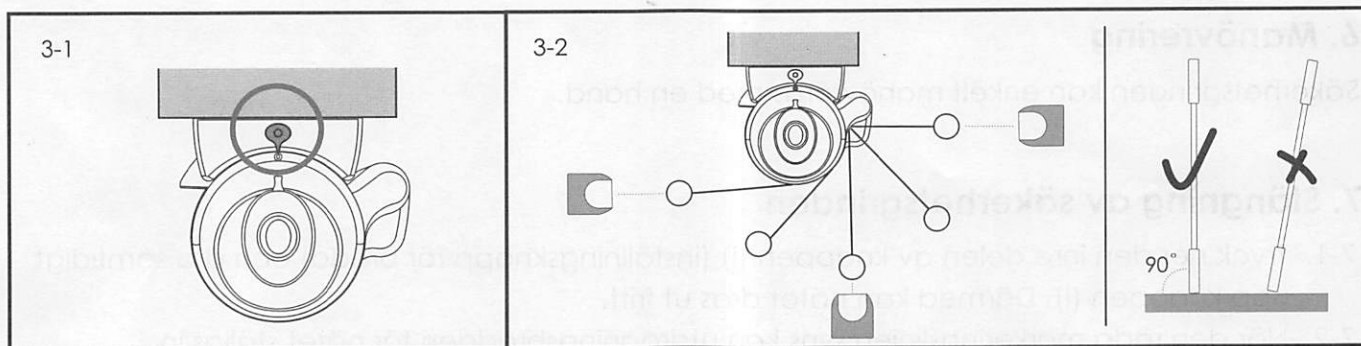


2. Placering

Säkerhetsgrinden kan monteras antingen i öppningen/trappschaktet (2-1) eller på väggen vid sidan av öppningen/trappschaktet (2-2). **VARNING!** Lämplig placering av säkerhetsgrinden beror på barnets position i förhållande till trappan. Om säkerhetsgrinden monteras längst upp i en trappa, placera grinden i nivå med övervåningens golv, 15 cm från det första trappsteget (2-3). Om säkerhetsgrinden monteras längst ned i en trappa, placera grinden vid det nedersta trappsteget (2-3). Kontrollera att säkerhetsgrinden är i korrekt position enligt mallen. Innan säkerhetsgrinden monteras, bestäm om den ska öppnas från vänster till höger eller tvärt om, och därmed vilken sida handtaget ska placeras på.

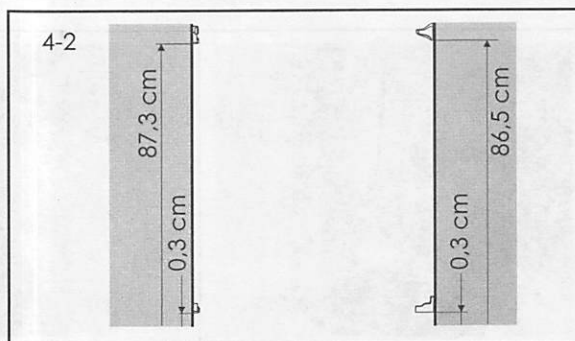
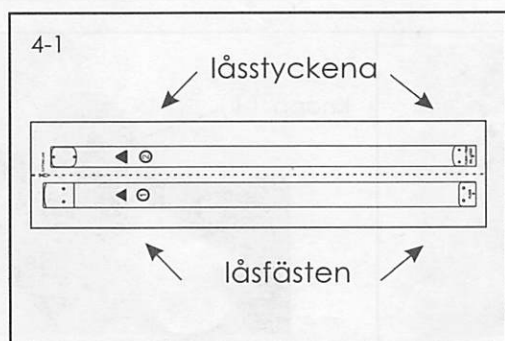
3. Utdragningsriktning för nät

Grindens nät del kan dras ut i alla vinklar. Fastställ erforderlig placering före installation (3-2). **OBS!** Använd inte säkerhetsgrinden om det inte går att montera plant och tätt intill vägg, dörrkarm, stolpe eller liknande. Om grinden inte monteras vertikalt kommer låssystemet att blockeras.



4. Montering av låsstycken

För att montera låsstyckena, klipp först till mallen längs de prickade linjerna, lokalisera den dörrkarm eller regel grinden ska monteras på och placera mallen på direkt på den. Montera låsstyckena på vardera sidan om öppningen med de medföljande skruvarna (G). Använd de medföljande skruvarna och pluggarna (H), (K) vid montering på vägg av betong eller tegel. Vid montering på vägg av annat material, använd lämplig monteringsmetod. Se figur (4-1). Dra ut grinden (se Manövrering), placera och håll ett av låsstyckena (D) i det övre hålet i handtaget (F) och placera kroken på väggen/dörrkarmen (se figur (4-2)) så att grinden är korrekt sträckt. Markera och vid behov borra hål och montera låsstycket på vägg/dörrkarmen med skruvarna (G). Upprepa förfarandet för det nedre låsstycket. Säkerställ att grinden är ordentligt sträckt.

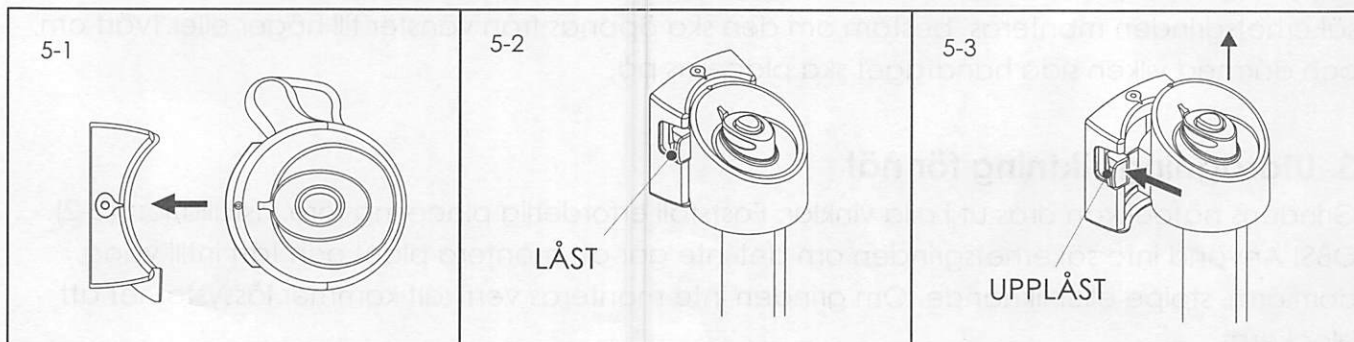


5. Anvisningar

Passa in markeringarna på grinden mot pilen på det övre låsfästet. Se figur (5-1). Passa in den nedre delen av grinden mot det nedre låsfästet.

Tryck grinden på plats så att ett klickande ljud hörs. Se figur (5-2).

För att frigöra grinden från den övre låsfästet, tryck spärren mot väggen och dra grinden uppåt för att frigöra den. Se figur (5-3).



6. Manövrering

Säkerhetsgrinden kan enkelt manövreras med en hand.

7. Stängning av säkerhetsgrinden

7-1. Tryck ner den inre delen av knappen (I) (inställningsknapp för bredd) och dra samtidigt upp knappen (I). Därmed kan nätet dras ut fritt.

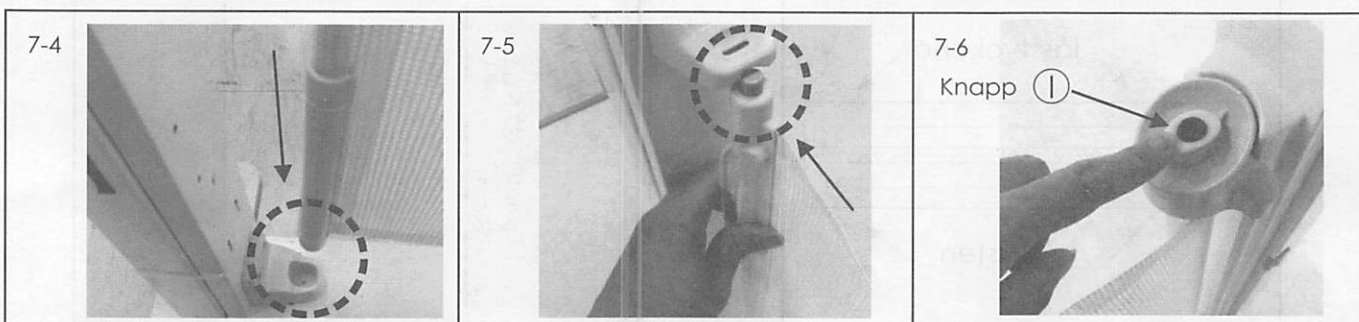
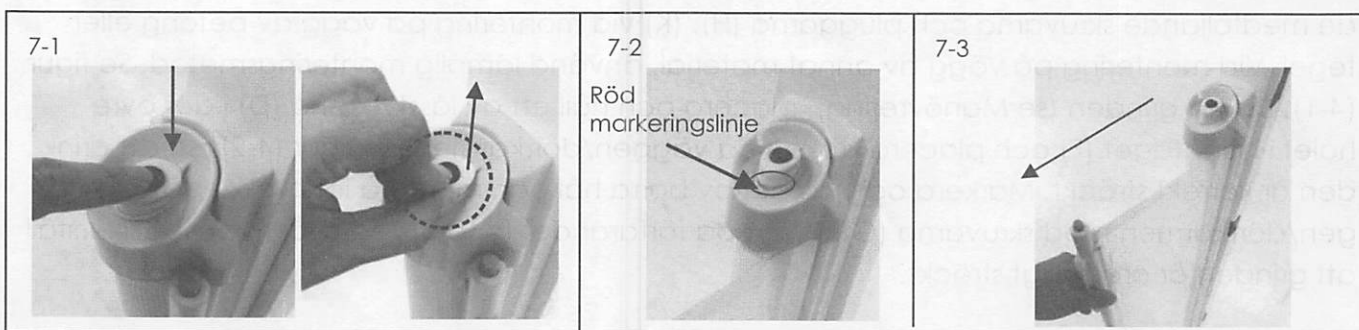
7-2. När den röda markeringslinjen syns kan utdragningsbredden för nätet ställas in.

7-3. Dra ut grinden.

7-4. Placera handtagets nedre ände i den nedre låsstycket (E).

7-5. Tryck fast handtagets övre del i det övre låsstycket (D).

7-6. Tryck ned inställningsknappen för bredd (I) för att låsa nätet vid den aktuella bredden. Därmed är nätbredden låst.

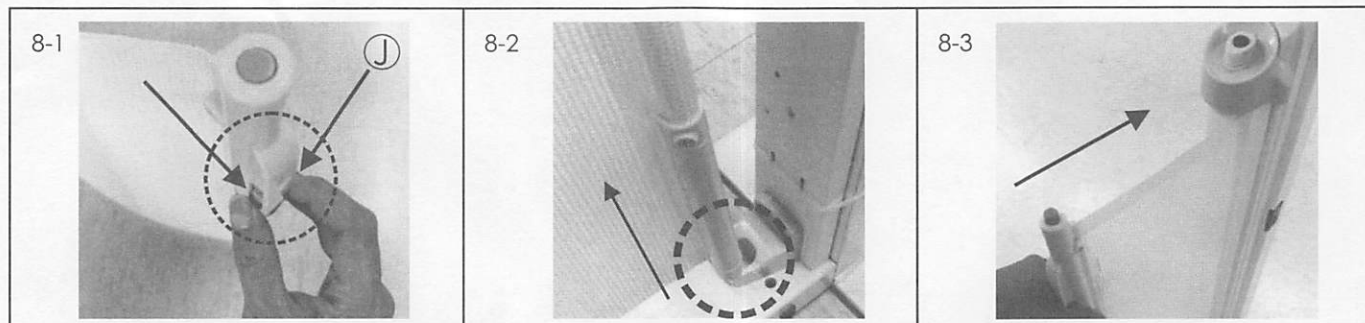


8. Öppning av grind

Du behöver inte trycka på knappen (I). Följ anvisningarna nedan för att öppna grinden.

8-1. Tryck in spärrknapparna (J) på handtagets båda sidor.

8-2. Dra ut grindhandtaget från de övre och nedre låsstyckena. 8-3. Nätet dras in automatiskt.



Återställning av nätbredd

Den exklusiva konstruktionen med fast inställd nätbredd gör det enkelt att passera genom grinden. Grindens bredd är densamma varje gång grinden dras ut.

Om du vill installera grinden på en ny plats kan du följa steg 7-1 till 7-6 för att ställa in nätbredden. Kontrollera att den röda markeringslinjen inte syns när steg 7-6 utförts.

SKÖTSEL

1. Torka av ytan med en trasa eller svamp fuktad med varmt vatten och mildt rengöringsmedel. Använd aldrig slipande medel, ammoniakbaserade medel, blekmedel, alkohol eller liknande.
2. Eventuella ytterligare delar eller utbytesdelar ska anskaffas från Demby change.

Authorized distributor

Safe Side Int'l AB

Tallåsvägen 40
163 43 SPÅNGA
www.safe-side.se

tel (46) 08 7613690

EORI-nummer och org. nr SE5564811056