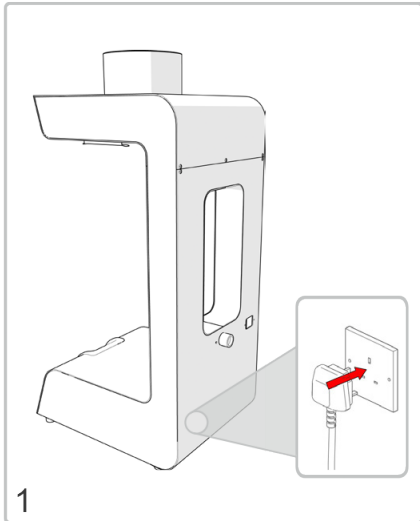
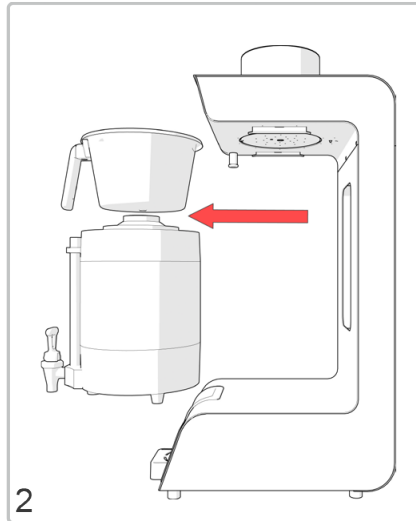


Rengöringsinstruktioner Marco JET



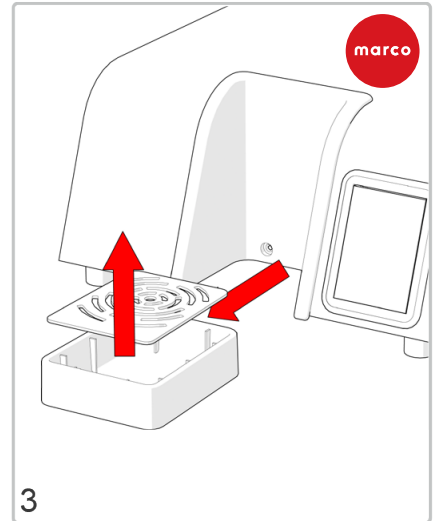
1

1. Anslut maskinen till vägguttag.



2

2. Lyft ur filterhållare och termos.



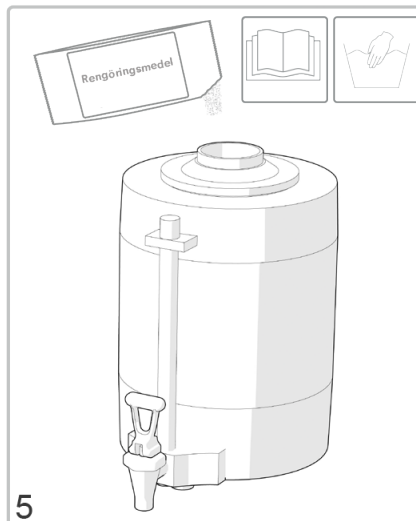
3

3. Lyft ur hela spill-brickan och separera gallret från spillkoppen.



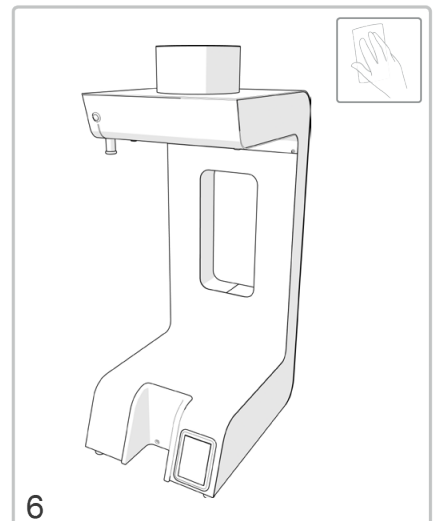
4

4. Rengör delarna i vatten.



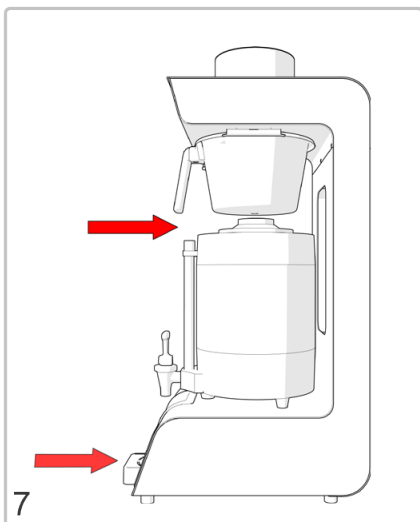
5

5. Rengör urnan med rengöringsmedel och varmt vatten. Följ anvisningarna på förpackningen för dosering.



6

6. Torka av maskinen med en fuktig trasa.



7

7. Sätt tillbaka alla delar.

För fullständiga handhavandeinstruktioner se bruksanvisningen.