



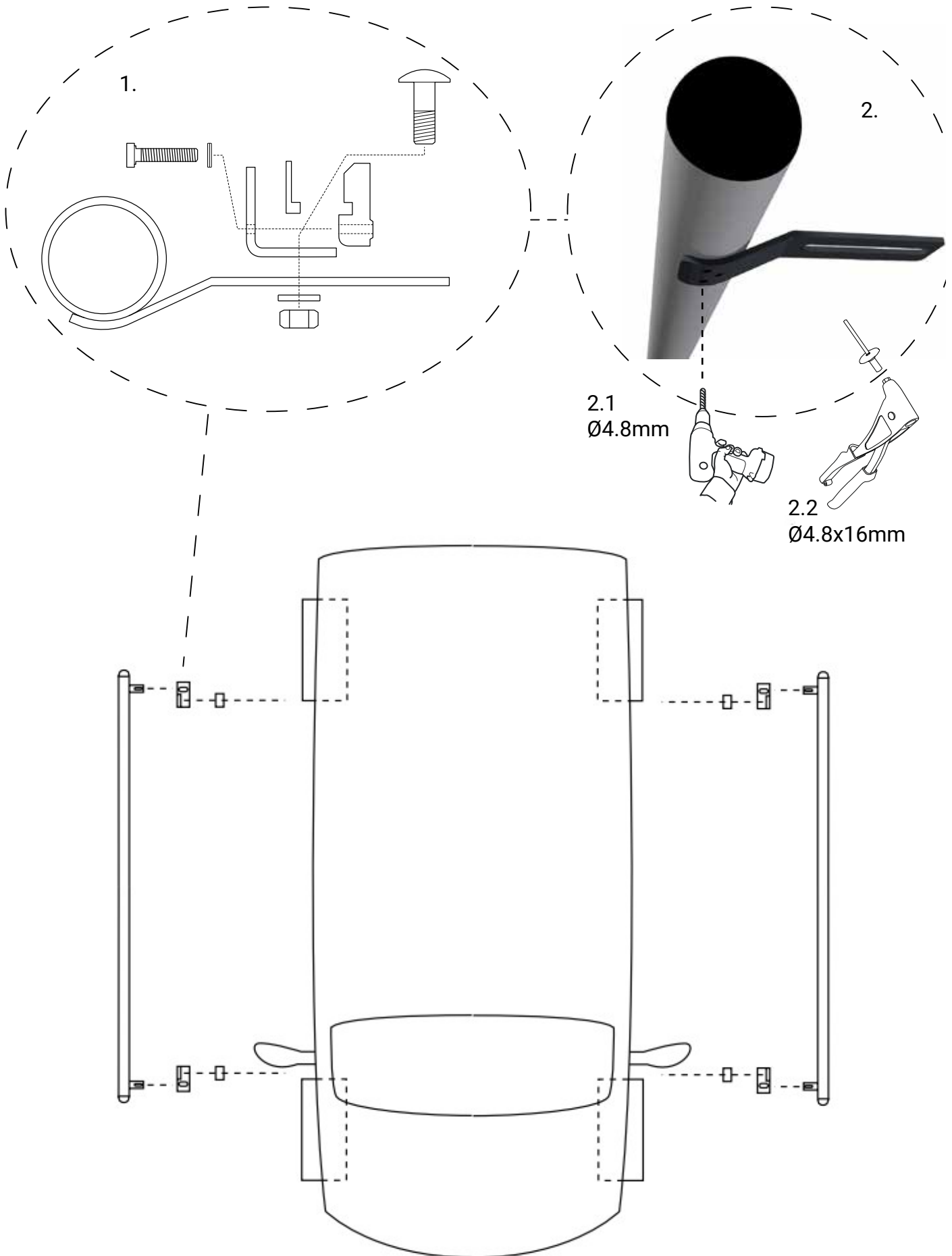
S-BAR
MASTER 25- / INTERSTAR 24- L2
Hjulbas 3585mm

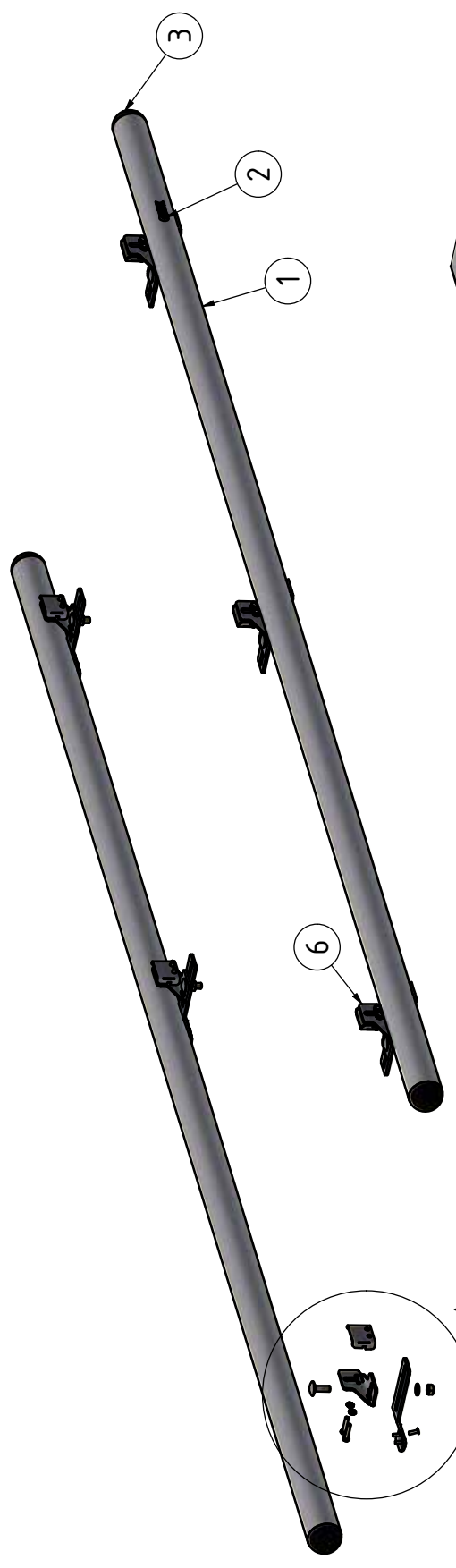
Art nr: S900217 & ..219
Monteringsats: 93682



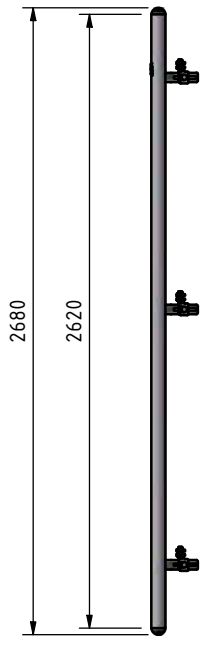
Installation
Monterad på tröskellådans falsade kant.








A (1 : 3)



13	12	Skruv M6S	M6x30	34130
12	12	Bricka Nordlock M6	M6	34325
11	18	Blindnit	4,8x16 Ø10	32210
10	6	Mutter M10 Locking	M10 Lås	34205
9	6	Bricka M10	10,5x22x2	34305
8	6	S-BAR fäste	T=4	101095
7	6	S-BAR Klämklack	T=3	10770
6	3	S-BAR Montagevinkel Vå	T=4	21032
5	3	S-BAR Montagevinkel Hö		21033
4	6	Vagnsbult	M10x30	34131
3	4	Ändavslutning Rund	Ø60	50931
2	2	Dekal QPAX	54x17	60325
1	1	S-BAR sidoskydd	Ø60x3,5x2620	S90R-552
Pos	Ant	SMST Titel	Dimension	Artikel nr/Referens

Denna handling får inte kopieras utan vårt skriftliga medgivande och dess innehåll får inte yppas för tredje man och inte heller användas för något obehörigt ändamål.

Konstr.	Ritad	Kop.	Kontr.	Stand.	Godk.	Skala	Ersätter	Ersatt av
	JNO					1 : 8		
Där ej annat anges, gäller SS-ISO 2768 - C och SMS 723 - B. Sideskydd för avsnitt enligt SS-ISO 8817 niva C.								
			S-BAR sidoskydd Master 25- / Interstar 24+ L2 HB=3585mm			Filnamn 93682.idw Datum 2025-11-26		
						Art. nr 93682		Rev A

L3: S90R-652 HB=4215mm