



Q-LED FORD TRANSIT CUSTOM 19-

Art nr: QL90125
Monteringsats: 93431

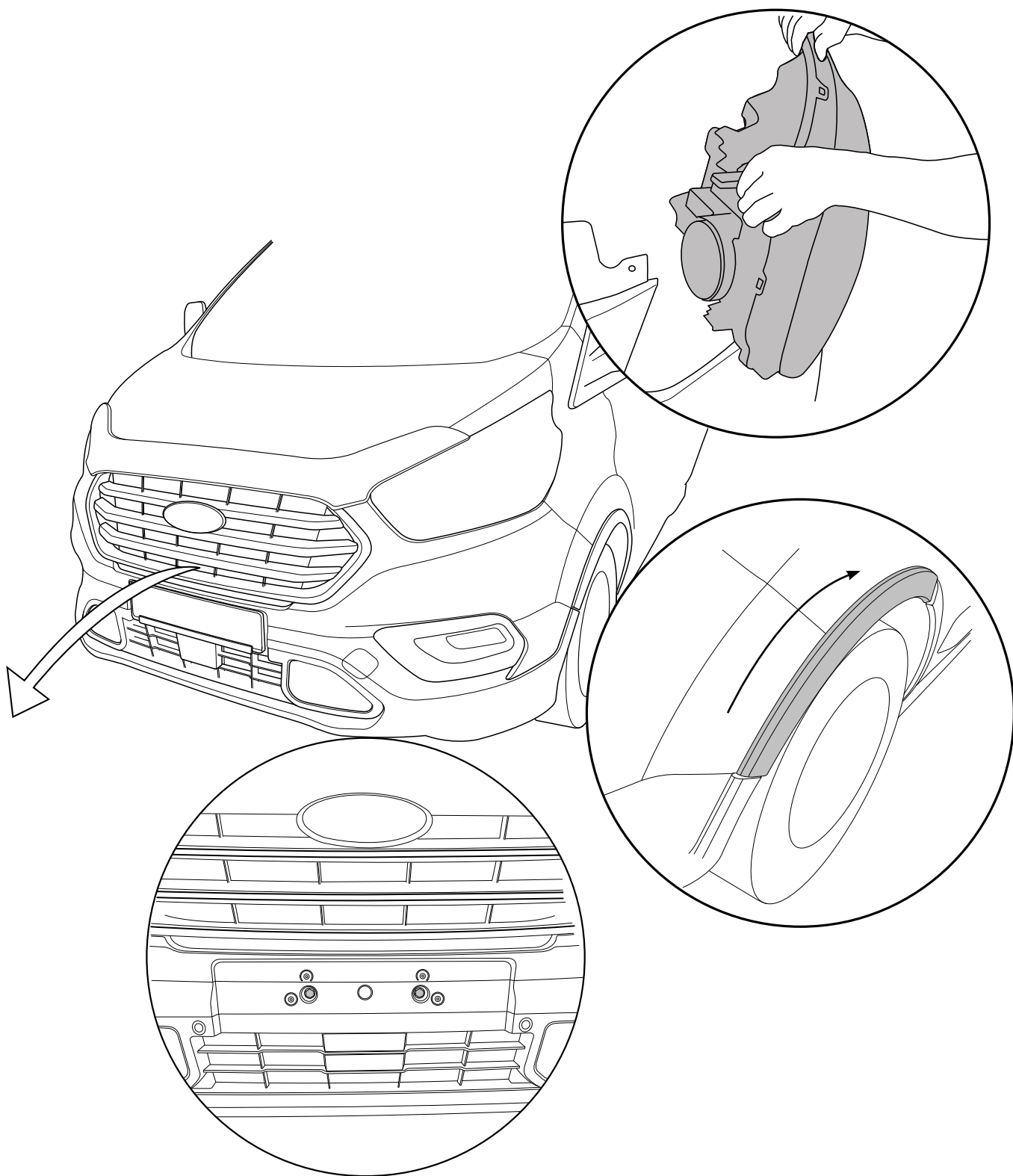


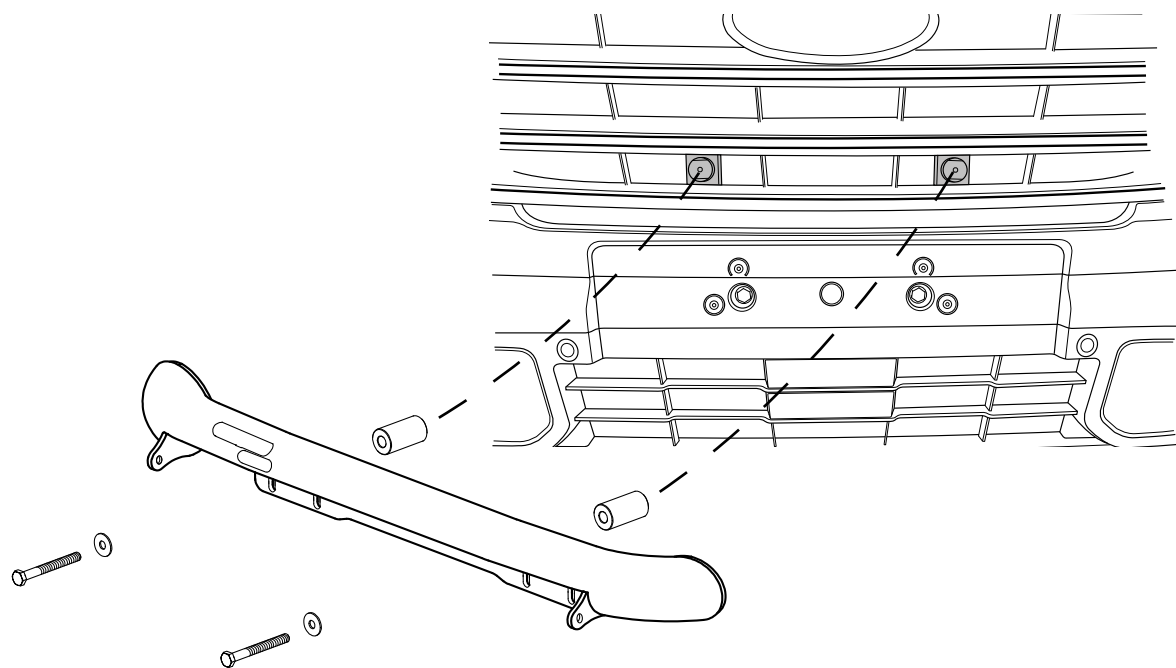
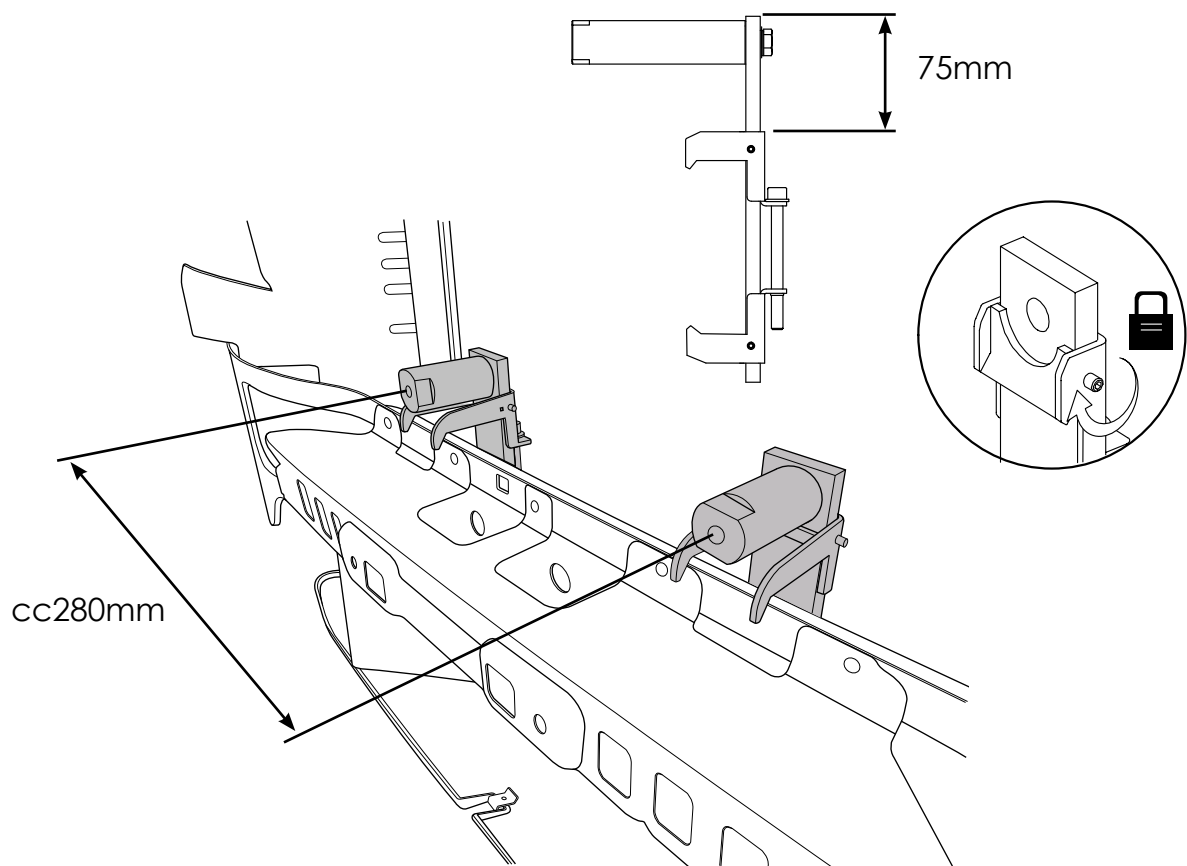
Installation

Produkten monteras med Q-grip systemet.
Infästningen kläms runt krockbalken.
Fronten plockas av vid montage.

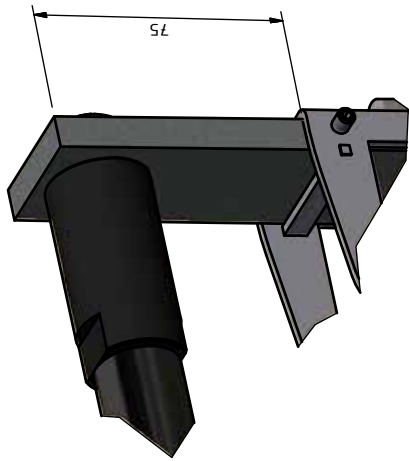


QPAX AB® Pellvägen 4, S-827 63 Färila
Telefon: +46(0)651-760 460 | E-post: info@qpax.se | qpax.se





A (2 : 3)



Pos	Ant	SMST Titel	Dimension	Artikel nr./Referens
18	1	LED-fäste		L10-252
17	1	Reklamlist Opax		98021
16	1	Dekal OPAX	80x15	60305
15	1	Dekal Q-LED		60320
14	2	Täcklock	T=5	100624
13	2	Sexkantsskruv	M8x25	34117
12	2	Sexkantsskruv	M8x120	34151
11	4	Stoppsskruv		34114
10	2	Sexkantstålskruv	M8x110	34198
9	2	Q-grip klo 50-55mm gängad		100778
8	2	Q-grip klo 50-55mm		100777
7	2	Plattjärn	4,0x10	100157
6	2	Aludistans	Ø25x90	10898
5	2	Distansbricka	Ø25x5	50958
4	2	Bricka bred	8x22x1,5	34314
3	2	Bricka Nordlock	M10	34327
2	2	Bricka Nordlock Bred	M8	34328
1	2	Ståldistans	Ø30x60	100162
Pos	Ant	SMST Titel	Dimension	Artikel nr./Referens

Denna handling får inte kopieras utan vårt skriftliga medgivande och dess innehåll får inte yppas för tredje man och inte heller användas för något obehörigt ändamål.

Nr	Ant	Ändring	Datum	Godk.

Konstr.	Ritad	Kop.	Konstr.	Stand.	Godk.	Skala	Ersätter	Ersatt av
JNO	JNO					1 : 3		
Där ej annat anges, gäller SS-ISO 2768 - C och SMS 723 - B. Sveriskvalité för sveitar enligt SS - ISO 9817 nivå C.								
			Q-LED Ford Transit Custom 19-			Filnamn 93431.idw Datum 2020-04-15		
Tel +46 (0)61-760-460 email: info@opax.se						Art. nr 93431 Rev A		