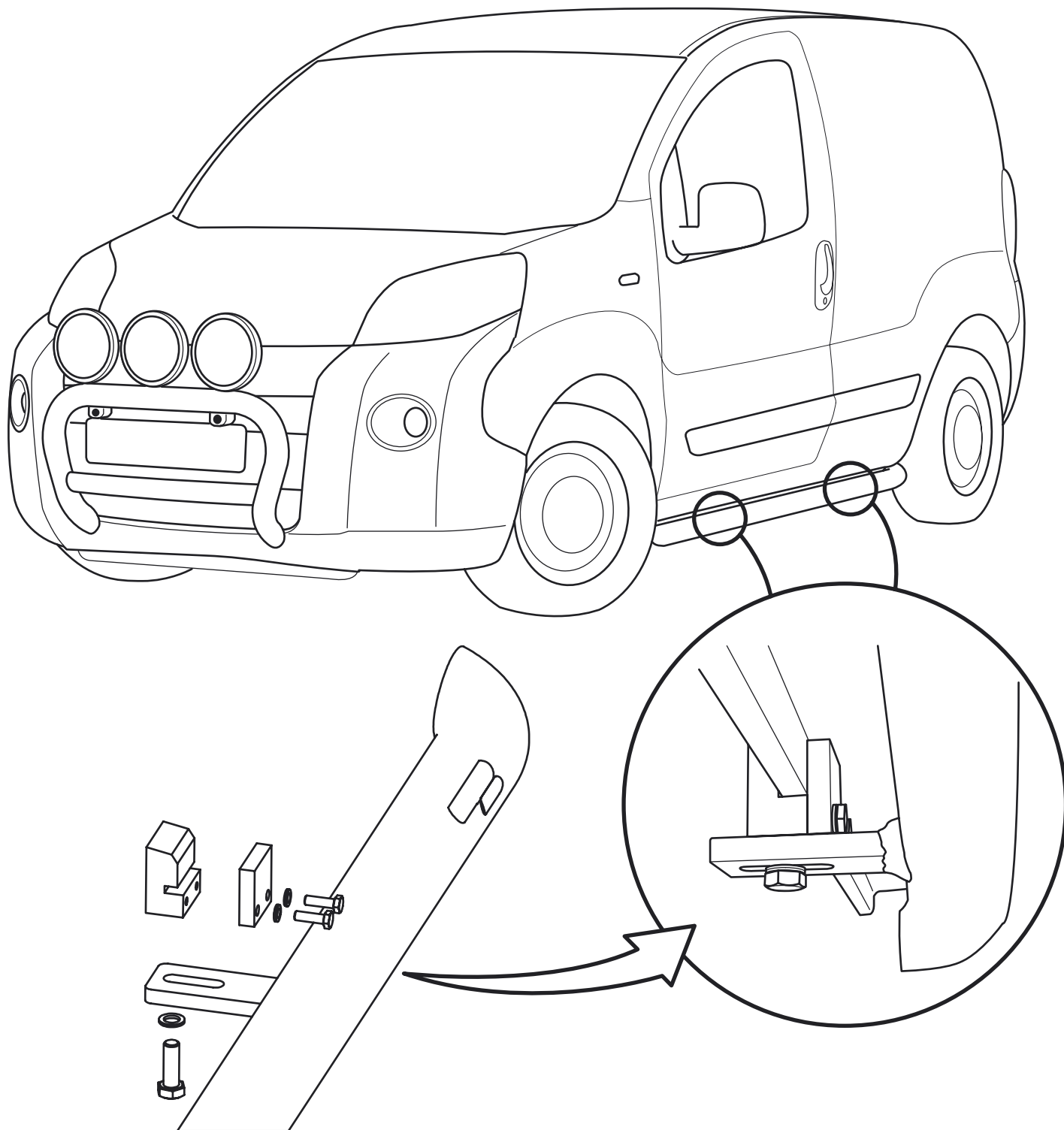
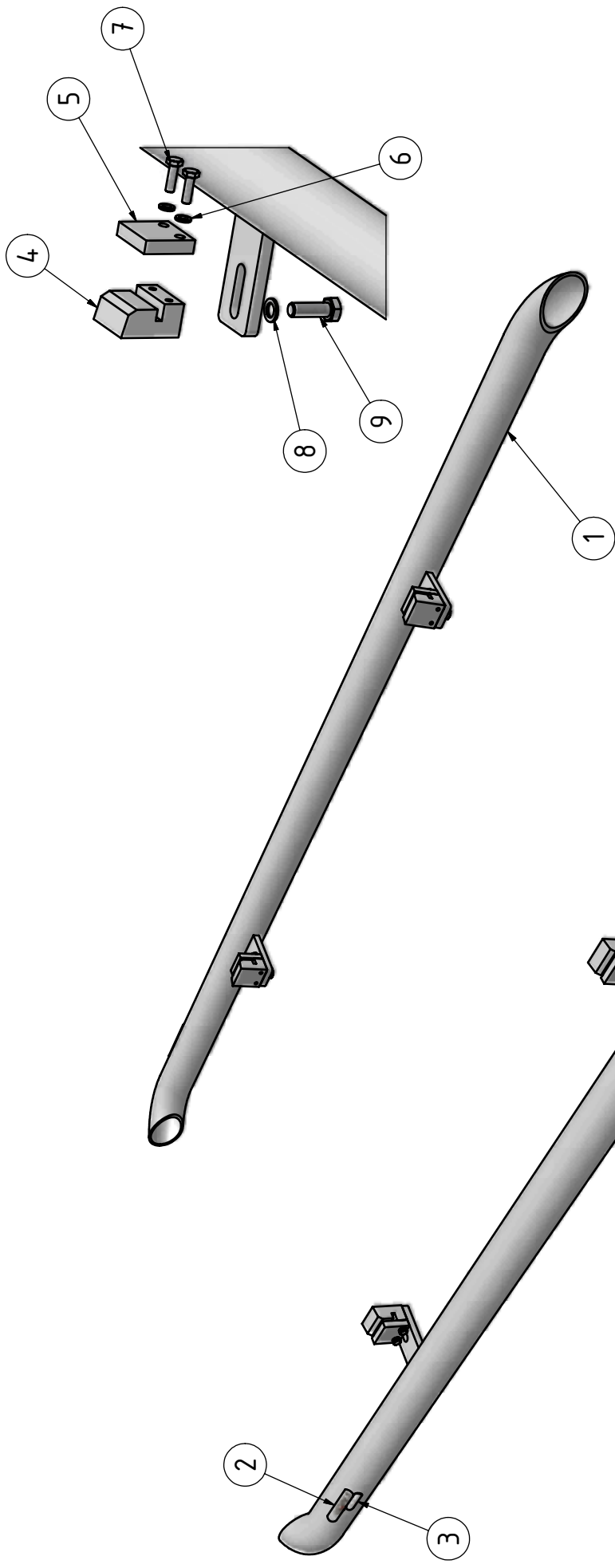





Monteringsanvisning för S20-I Nemo/Bipper 08- sid1





Pos	Anta	Titel/Benämning	Material	Dimension	PART NUMBER
9	4	Skruv	Stainless Steel, 4.40C	M10x30	34106
8	4	Bricka Nordlock	Steel	M10	34327
7	8	Skruv	Stainless Steel, 4.40C	M6x20	34193
6	8	Bricka Nordlock	Steel	M6	34325
5	4	Stödplatta	ENAW 6082	40x10	100183
4	4	Fästklack	ENAW 6082	40x25	100182
3	2	Dekal S-bar	Domes		60312
2	2	Dekal QPAX Domes	Silicone	80x15	60305
1	1	S-bar Sidoskydd	Welded Aluminium-6061	S20-152	

Denna handling får inte kopieras utan värt skriftligt medgivande och dess innehåll får inte yppas för tredje man och inte heller användas för något obehörigt ändamål.

Konstr. ET	Ritad ET	Kop. ET	Konstr.	Stand.	Godk.	Skala 1:6.0	Ersätter	Ersatt av
Där ej annat anges, gäller SS-ISO 2768 - C och SMS 723 - B. Svekvalitet för sveitsar enligt SS - ISO 9817 nivå C.								
 email: info@qpax.se Tel: +46 (0)851-211 70 Fax: +46 (0)851-211 77			S-bar Sidoskydd Peugeot Bipper 08-			Filnamn 92047	Datum 2008-12-05	
			Art. nr	92047	Rev	A		