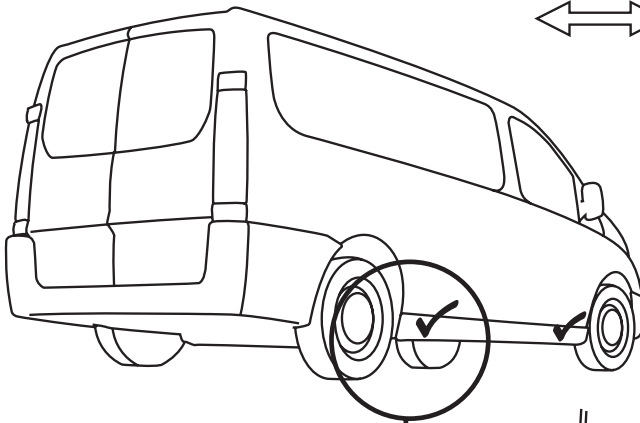
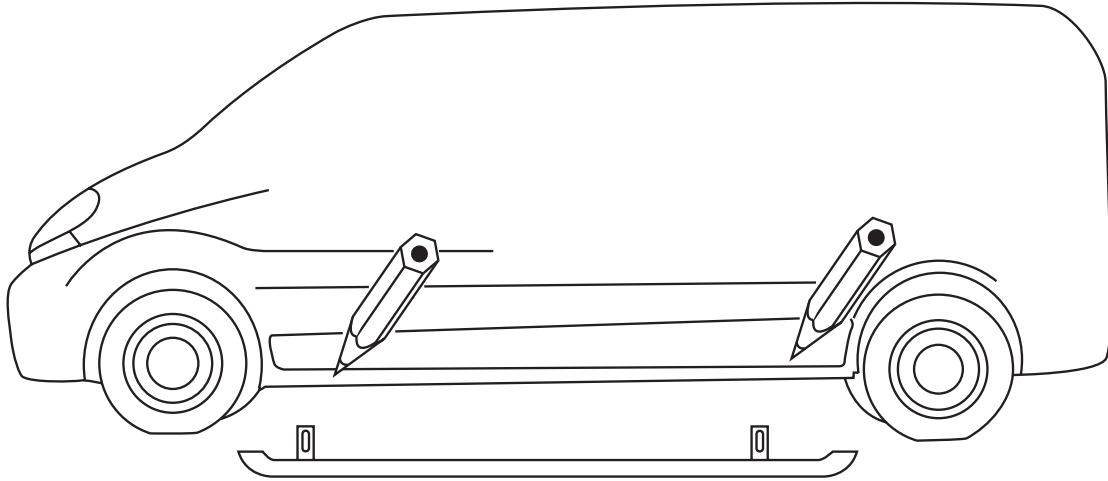


Qpax Sidebar Combi



-INFORMATION- SWE

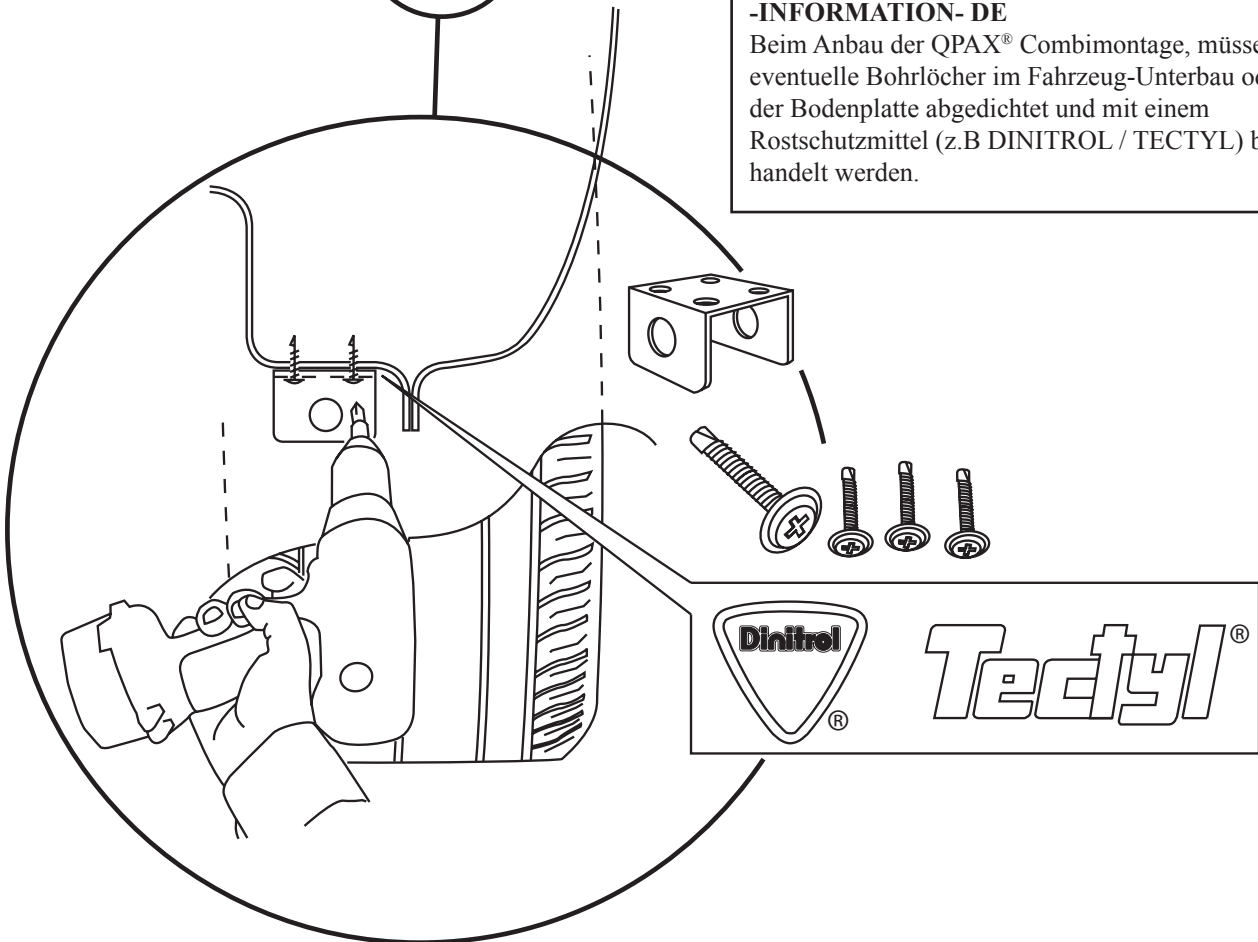
Vid montering av QPAX® combifäste krävs att all håltagning i underrede/bottenplattan tätas och behandlas med rostskyddsmedel ex DINITROL/TECTYL.

-INFORMATION- GB

When mounting QPAX® combi holder, make shure you treat all drilled holes in the chassi with rust preventatives like DINITROL/TECTYL

-INFORMATION- DE

Beim Anbau der QPAX® Combimontage, müssen eventuelle Bohrlöcher im Fahrzeug-Unterbau oder in der Bodenplatte abgedichtet und mit einem Rostschutzmittel (z.B DINITROL / TECTYL) behandelt werden.



Qpax Sidebar Combi

