



T-RACK FRÄMRE TAKBÅGE MERCEDES VITO 04-

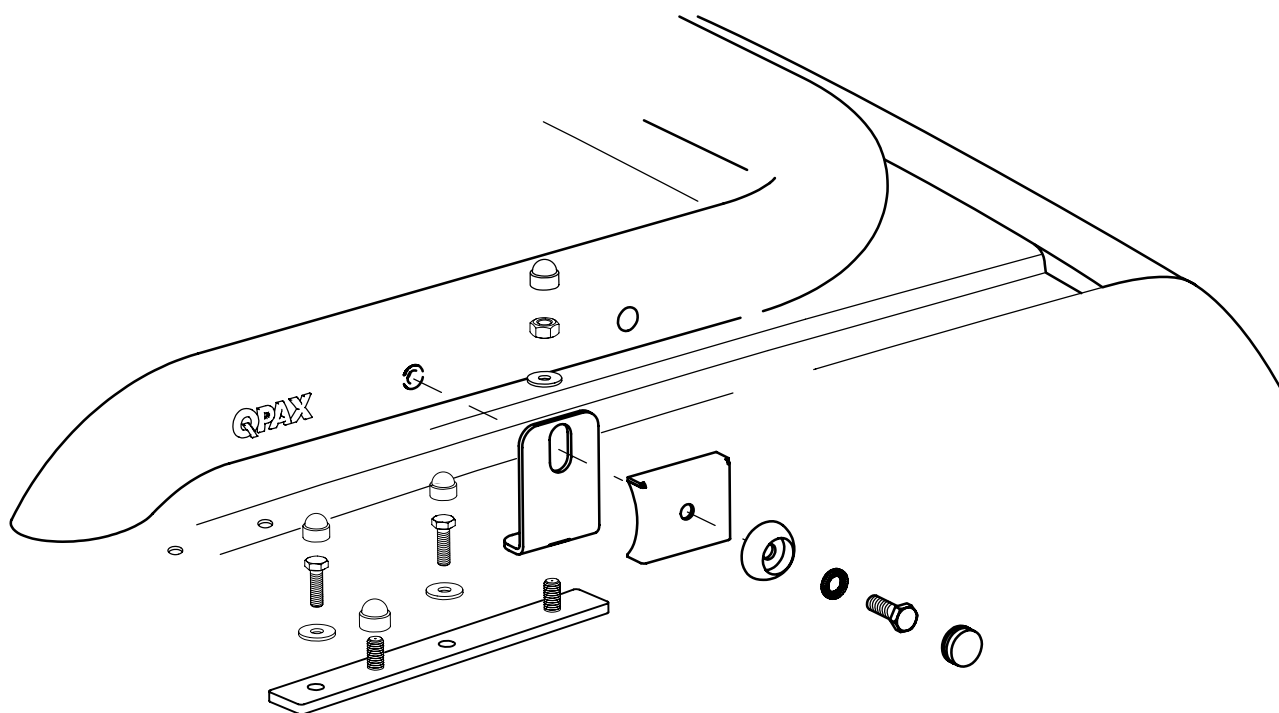
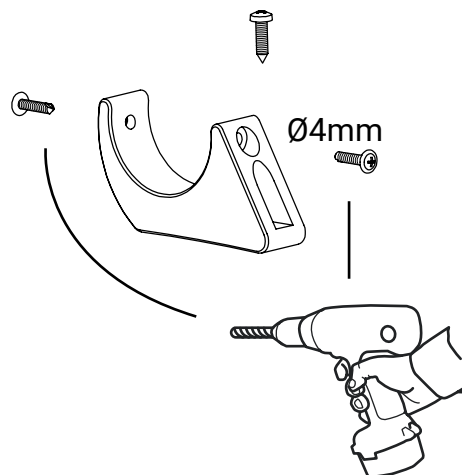
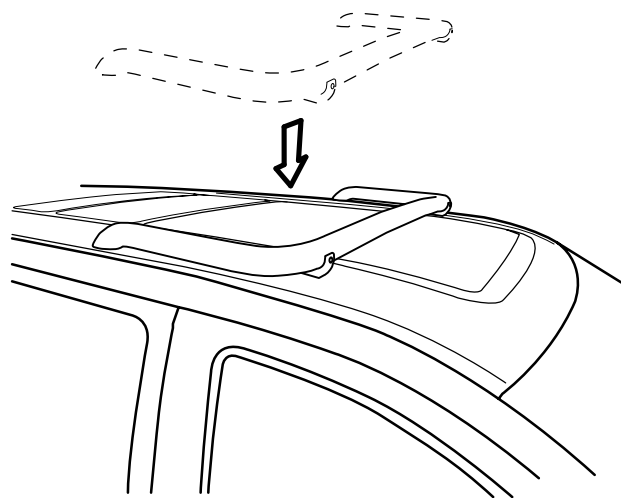
Art nr: TF90067
Takbåge: B41-5
Monteringsats: 93693

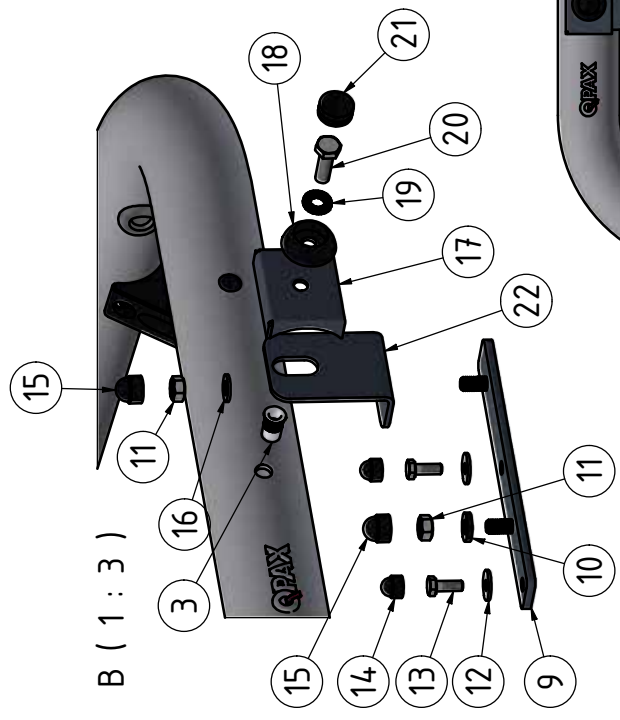
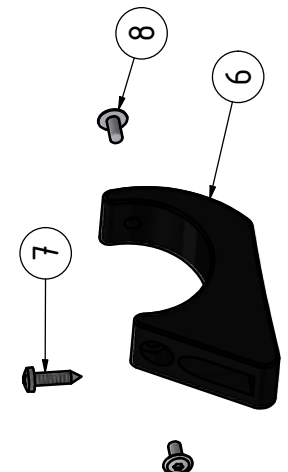
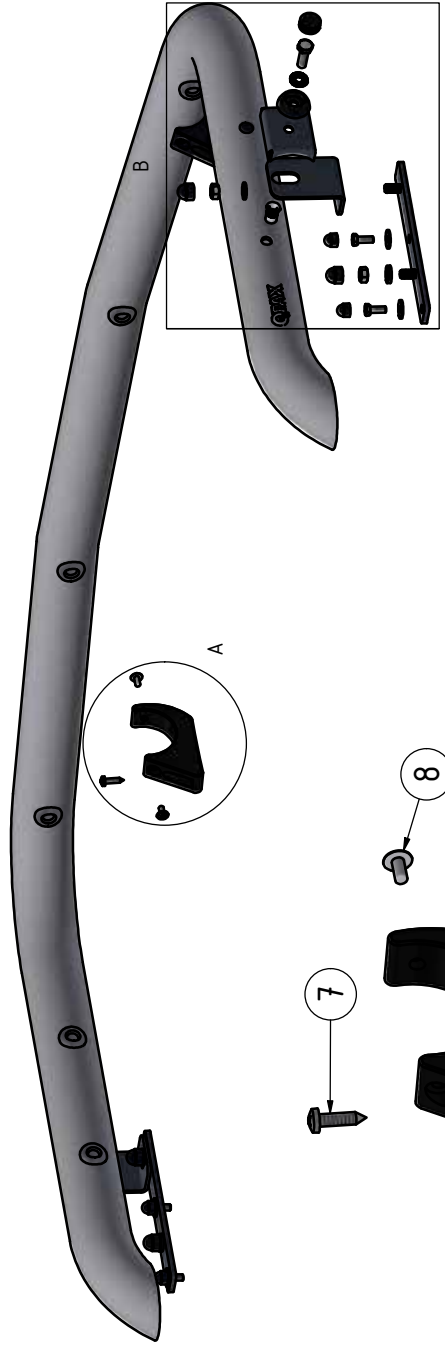


Installation

Produkten monteras i befintlig infästning på taket.








22	2	Vinkel 55mm 90° Lång fot	T=3	101206
21	2	Hatt		50920
20	2	Skruv M6S	M8x25	34105
19	2	Bricka Nordlock M8 Bred	M8	34328
18	2	Hattbricka	Ø32mm	50921
17	2	Täcklock	T=2	100209
16	2	Bricka M8	8,4x16x1,5	34302
15	4	Mutterskydd 13mm	M8	50944
14	4	Mutterskydd 10mm	M6	50942
13	4	Skruv M6SH	M6x16	34192
12	4	Bricka M6 bred	6,4x18 x1,6	34304
11	4	Mutter M8 Locking	M8 Lås	34204
10	2	Plastdistans	8,2x17x3	50955
9	2	Adapter Vito T-RACK		101105
8	4	Skruv MRT-TT	M5x10	34235
7	2	Skruv RXS	4,2x19	34162
6	2	Magnetfäste	t=25	100141
5	8	Kabelgenomföring membran	Ø20	96012
4	2	Täckplugg för Ø10mm	Ø13	50911
3	2	Nitmutter M8 Alu	M8 Ø11mm	32211
2	2	Dekal QPAX	54x17	60325
1	1	T-RACK takbåge	Ø60x3,5	B41-552
Pos	Ant	SMST Titel	Dimension	Artikel nr/Referens

Denna handling får inte kopieras utan vårt skriftliga medgivande och dess innehåll får inte yppas för tredje man och inte heller användas för något obehörigt ändamål.

Konstr. HW	Ritad HW	Kop. HW	Kontr.	Stand.	Godk.	Skala 1 : 5	Ersätter	Ersatt av
Där ej annat anges, gäller SS-ISO 2768 - C och SMS 723 - B. Sveriges vätek för avsear enligt SS - ISO 9817 mVA C.								
 Tel: +46 (0)65 1-70-140 Mail: info@qpax.se			T-RACK takbåge Mercedes Vito 04- Främre L2 & L3					
Filnamn 93690_Främre 10026-02-10 Datum 10/26-02-10 Rev							ART. nr 93693 A	