



Q-LIGHT TOYOTA RAV4 19-

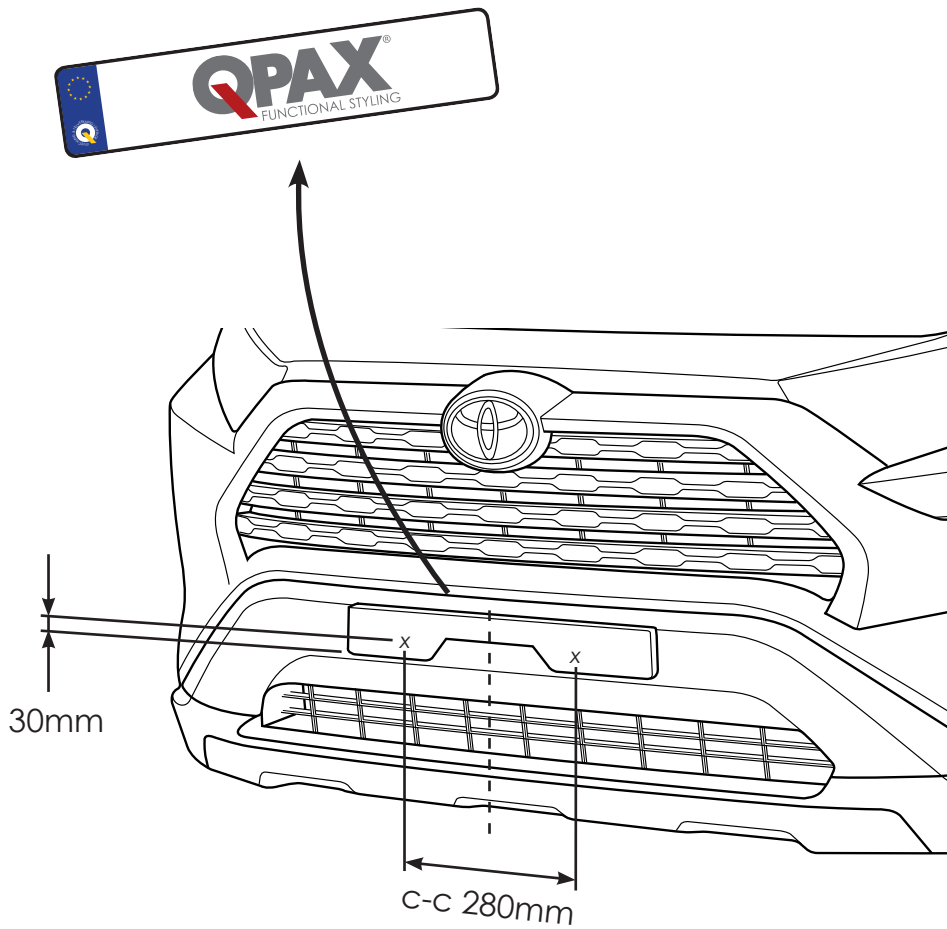
Art nr: Q900443
Monteringsats: 93542



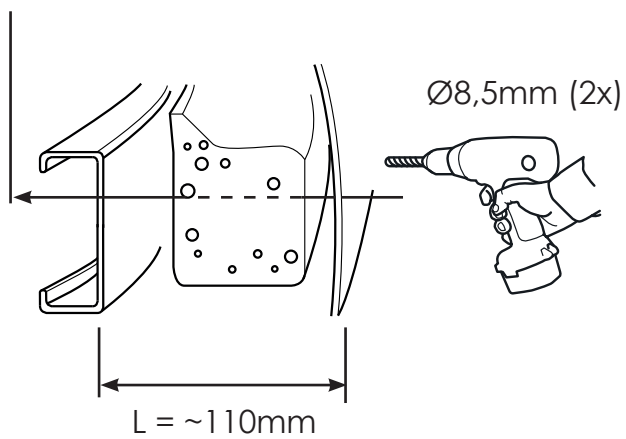
Installation

Fästs i krockbalken (aluminium) med genomgående skruv och mutter.

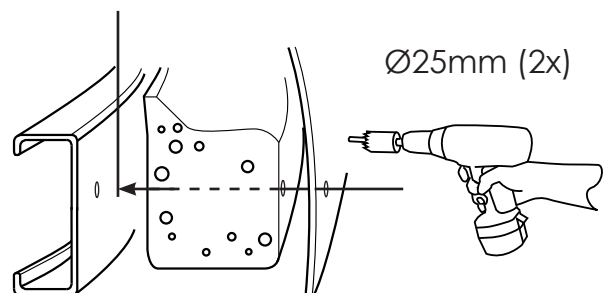


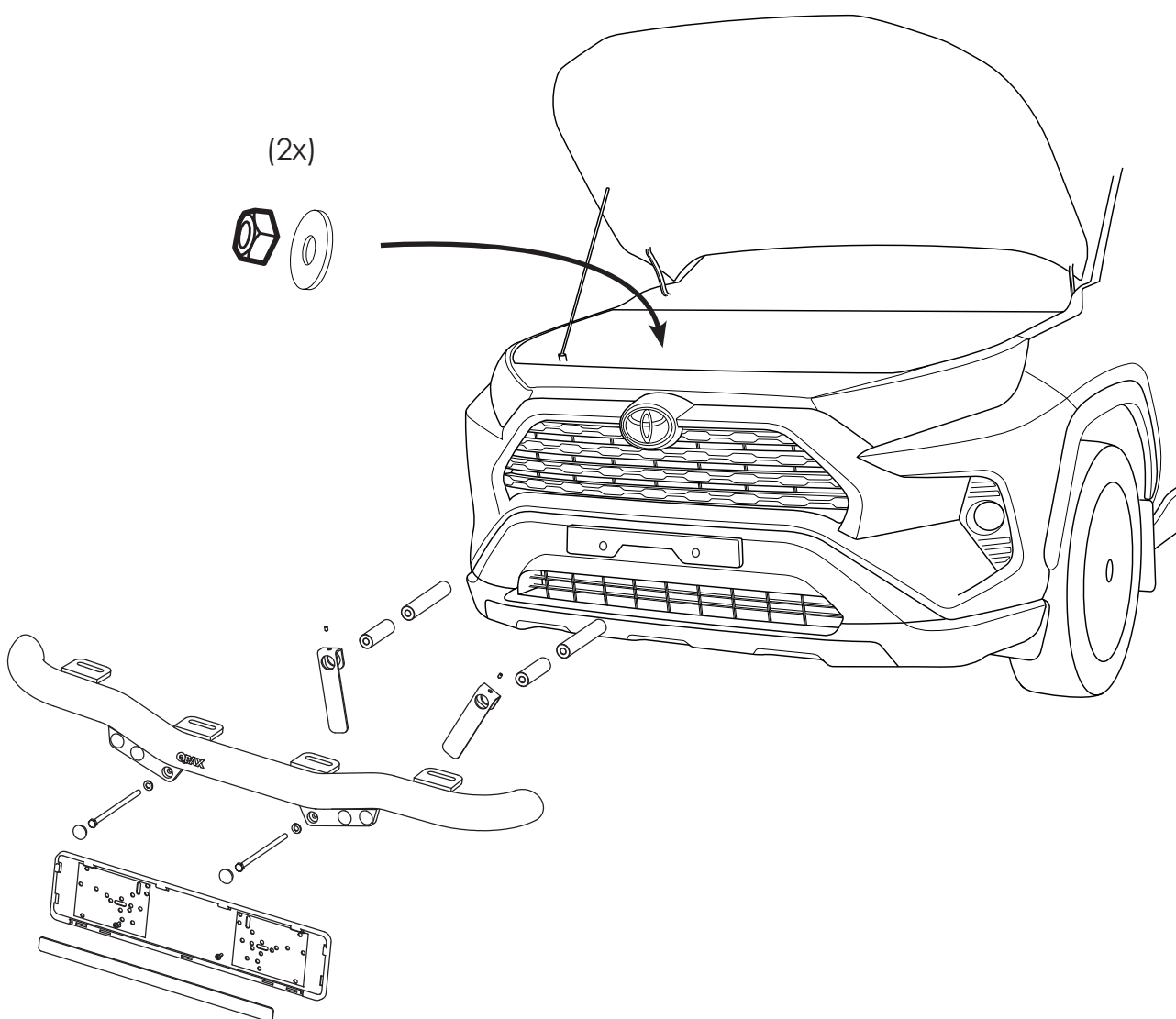
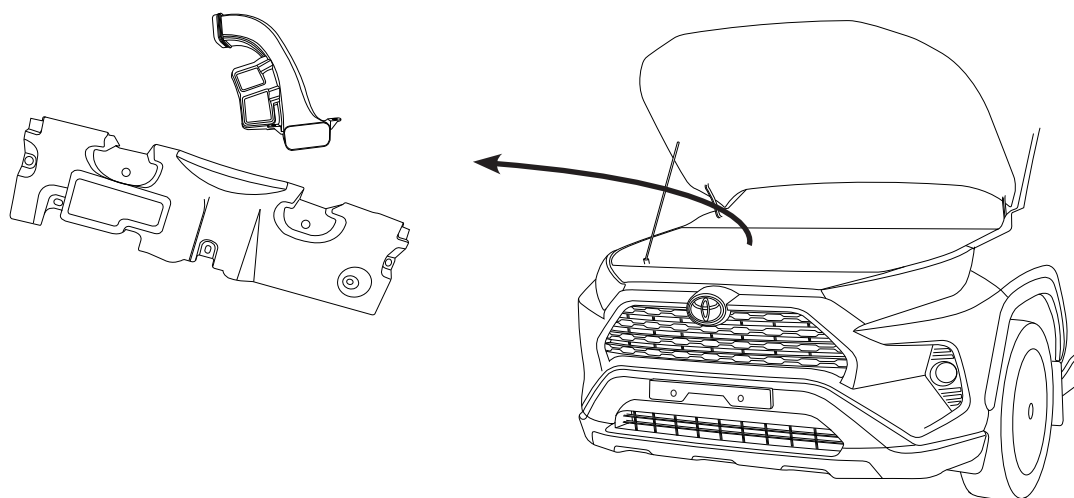


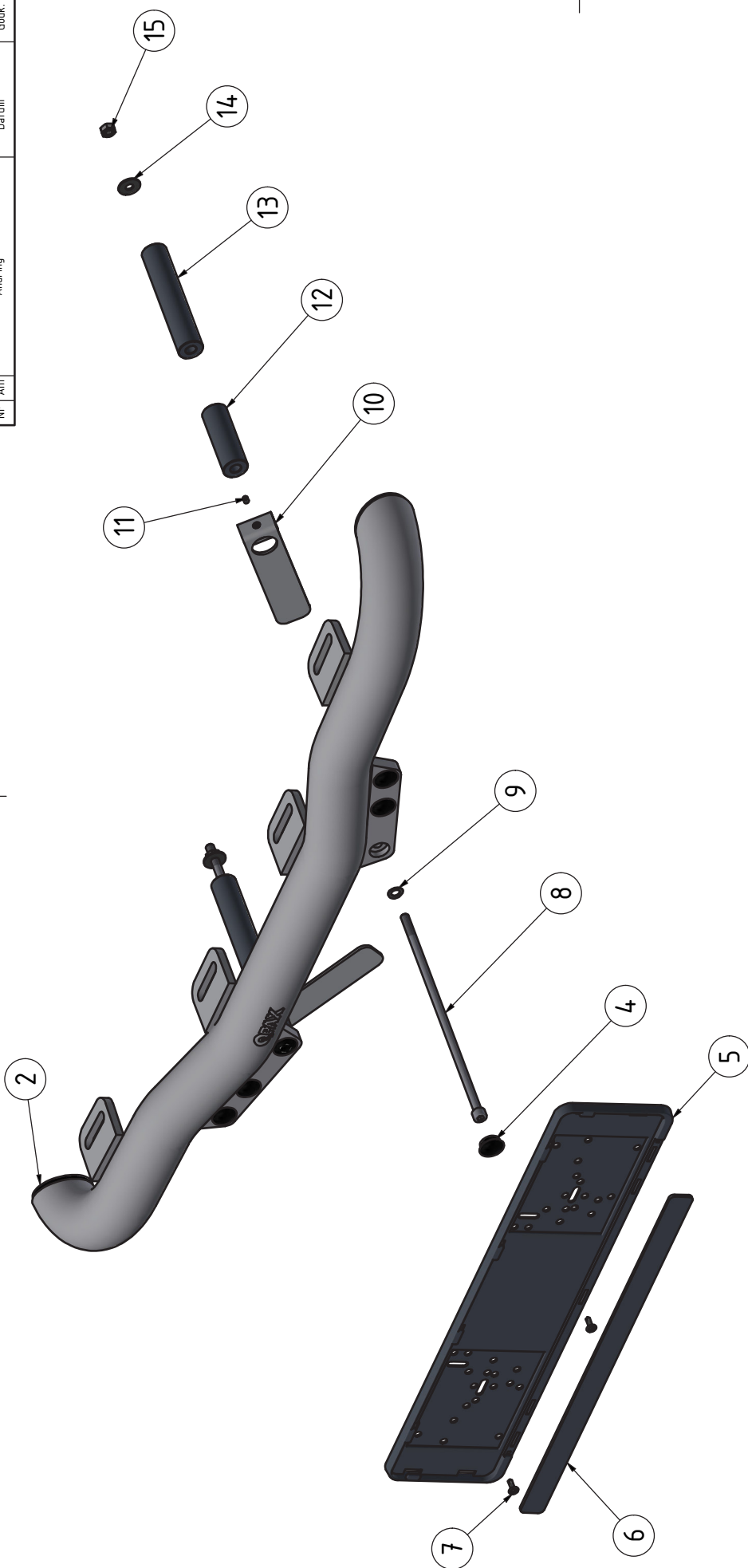
1.



2.







Pos	Ant	SMST Titel	Dimension	Artikel nr./Referens
15	2	Mutter M8 Locking	M8 Lås	34204
14	2	Bricka bred	8x22x1,5	34314
13	2	Aludistans 130	Ø25x130	10891
12	2	Aludistans 75	Ø25x75	10903
11	2	Stoppskruv	M5x8	34114
10	2	Nummerplåtshållare		100135
9	2	Bricka fjäder M8 rostfri	15x8,6x0,8	34329
8	2	Skruv MC6S	M8x260	34180
7	2	Montageskruv L14	4,2x14	34096
6	1	Reklamlist Qpax		98021
5	1	Skyllthållare		98020
4	6	Täcklock Ø20mm hål	Ø25(20)x10	50937
3	1	Dekal QPAX	54x17	60325
2	2	Täcklock	T=5	101140
1	1	Q-LIGHT extrajusfäste	E63-152	
Pos	Ant	SMST Titel	Dimension	Artikel nr./Referens

Denna handling får inte kopieras utan vårt skriftliga medgivande och dess innehåll får inte yppas för tredje man och inte heller användas för något obehörigt ändamål.

Konstr. JNO	Ritad JNO	Kop.	Kontr.	Stand.	Godk.	Skala 1 : 4	Ersätter	Ersatt av
Där ej annat anges, gäller SS/ISO 2768 - C och SMS 723 - B. Svarskvalité för svenskt enligt SS - ISO 9817 nivå C.								
Q-LIGHT Toyota RAV4 19-				Filnamn 93542.idw		Datum 2023-08-15		
OPAX Tel: +46 (0)651760460 Mail: info@qpax.se				Art. nr 93542		Rev A		