



Q-LIGHT för 4st lampor TOYOTA HILUX 21-

Art nr: Q900404
Monteringsats: 93484

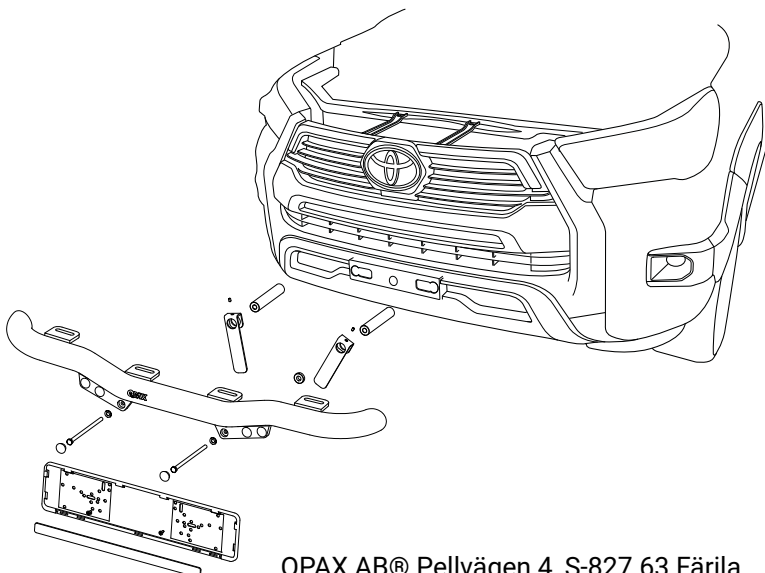
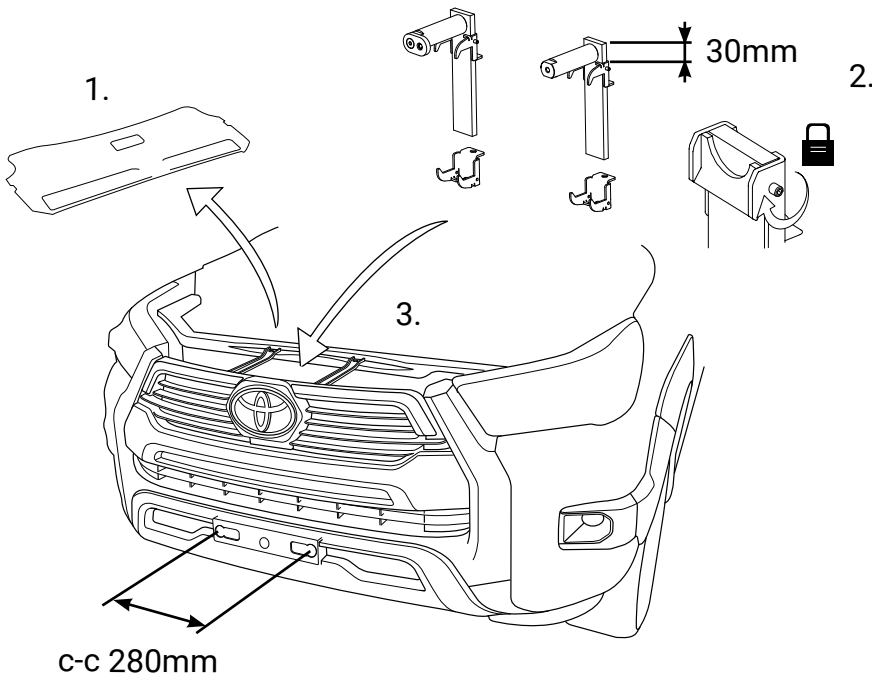
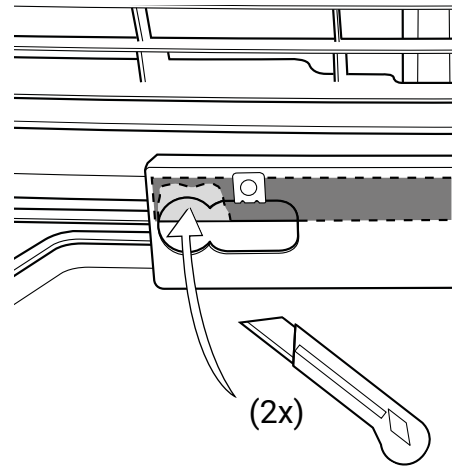
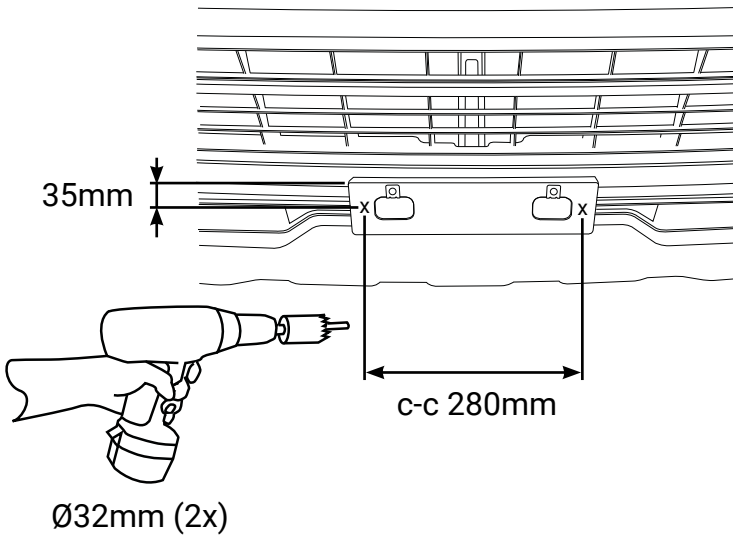


Installation

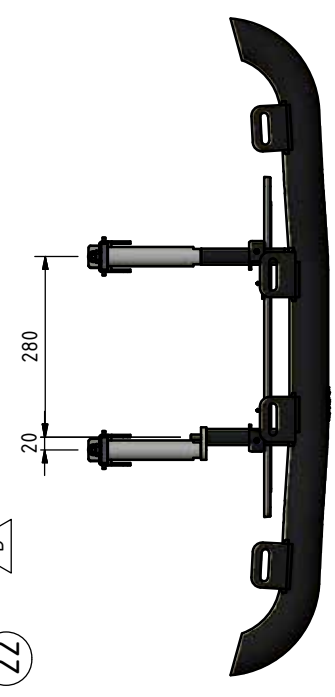
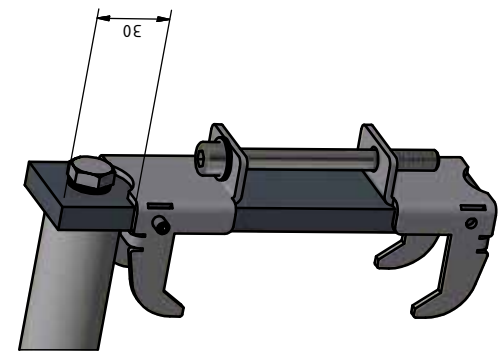
Produkten monteras med Q-grip systemet.
Infästningen kläms runt krockbalken.



QPAX AB® Pellvägen 4, S-827 63 Färila
Telefon: +46(0)651-760 460 | E-post: info@qpax.se | qpax.se



Nr	Ant	Ändring	Datum	Godk.
B		Extra distanser, ny skruv	2021-12-15	



29	2	Bricka Nordlock Bred	M8	34328
28	2	Sexkantskruv		34189
27	2	Bricka fjäder M8 rostfri	15x8,6x0,8	34329
26	1	Aludistans L=25	Ø25	10908
25	1	Distansbricka	Ø25x3	50957
23	1	Aludistans L=20	Ø25x20	10897
22	6	Täcklock	Ø25x10	50937
20	1	Q-LIGHT extrajjustäste		E63-152
19	1	Dekal QPAX	54x17	60325
18	1	Reklamlist Qpax		98021
17	1	Skytthållare		98020
16	2	Nummerplåtshållare		100135
14	2	Aludistans L=130	Ø25x130	10891
13	1	Sänkbrička 20mm M10-M8 press		100617
12	2	Montage skruv PK typ M-ll	4,2x14	34096
10	2	Sexkantskruv	M10x30	34106
9	1	Sexkantskruv försänkt	M8x20	34171
8	2	Sexkantskruv	M8x90	34173
7	6	Stoppkruv	M5x8	34114
5	2	Bricka Nordlock	M10	34327
4	2	Q-GRIP Ståldistans Ø30x145	Ø30x145	100167
3	2	Q-GRIP Klo 25-30 gänga	T=3	100576
2	2	Q-GRIP Klo 25-30	T=3	100575
1	2	Q-GRIP Glidstång 180mm	40x10	100269
Pos	Ant	SMST Titel	Dimension	Artikel nr/Referens

Konstr.	Ritad	Kop.	Kontr.	Stand.	Godk.	Skala	Ersätter	Ersatt av
JNO	JNO					1 : 5		
Där ej annat anges, gäller SS-ISO 2768 - C och SMS 723 - B. Sveisvärdet för sveisar enligt SS - ISO 5817 nivå C.								
			Q-LIGHT Toyota Hilux 21-			Filnamn 93484.idw Datum 2021-09-23		
Tel: +46 (0)65 1-700-640 Mail: info@qpax.se			Art. nr 93484			Rev B		

Denna handling får inte kopieras utan vårt skriftliga medgivande och dess innehåll får inte yppas för tredje man och inte heller användas för något obehörigt ändamål.