



Q-LED TOYOTA RAV4 19-

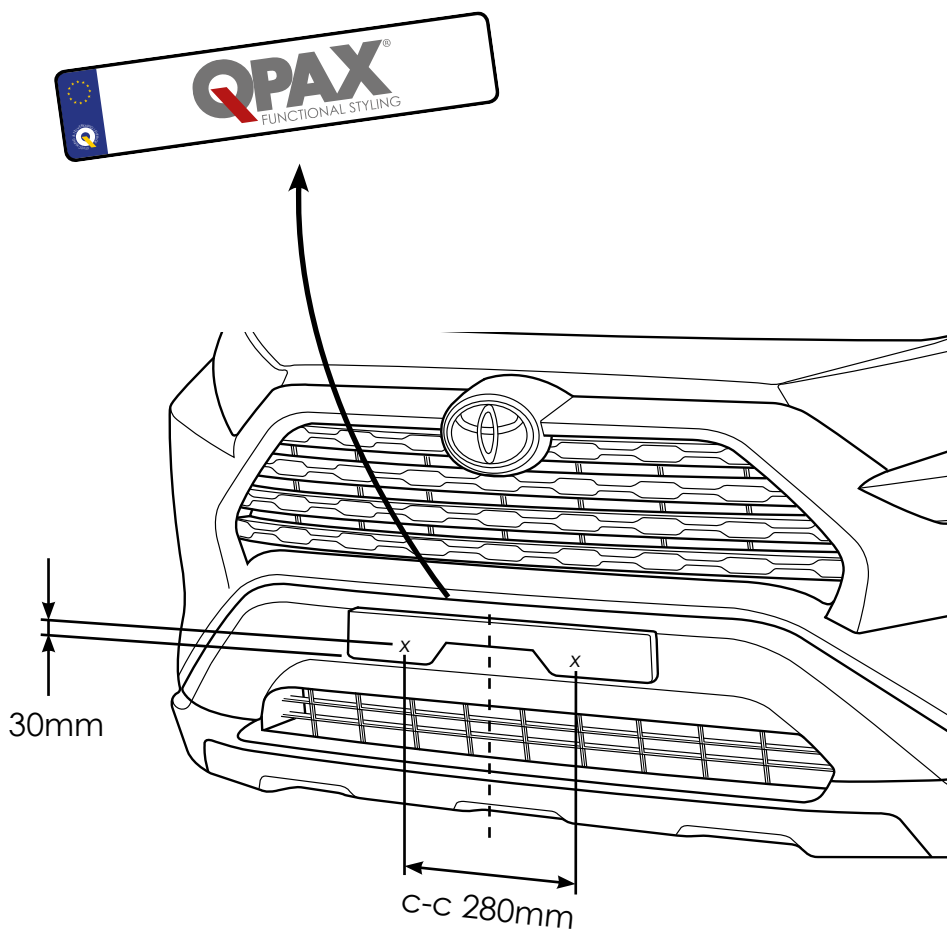
Art nr: QL90119
Monteringsats: 93409



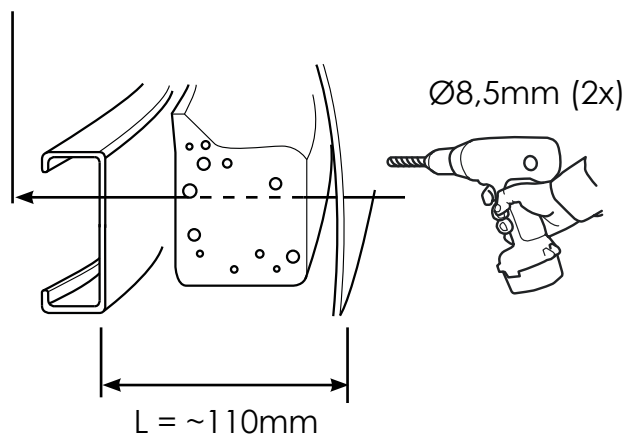
Installation

Fästs i krockbalken (aluminium) med genomgående skruv och mutter.

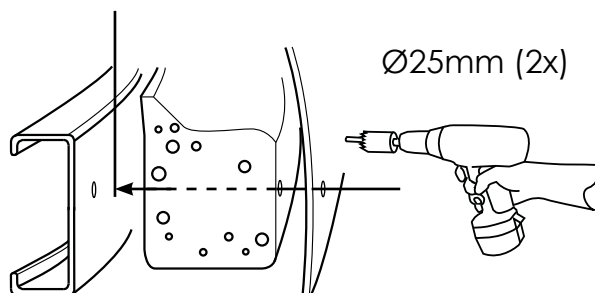


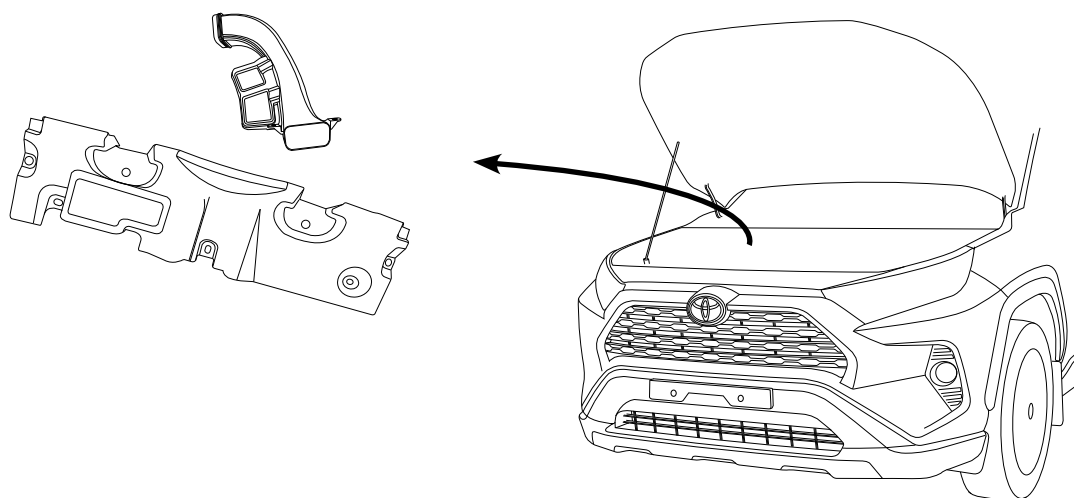


1.

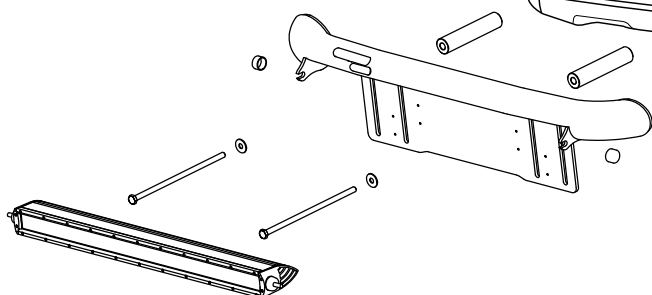
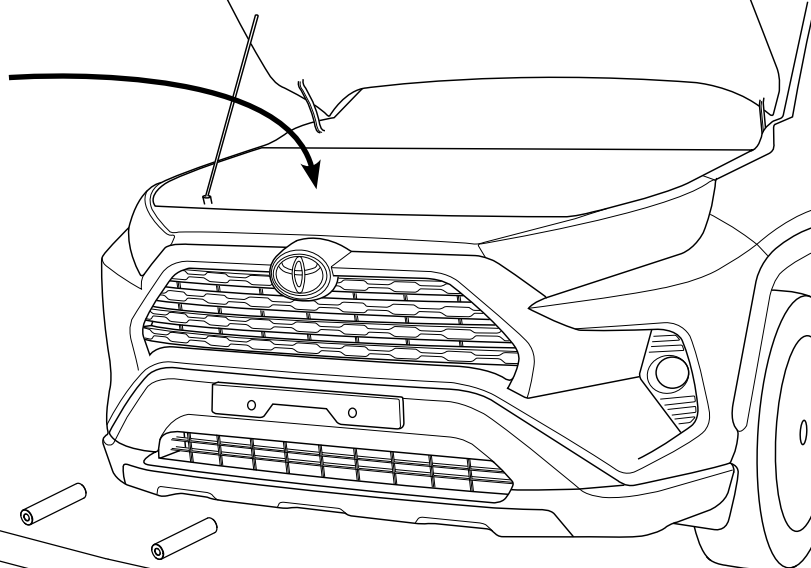
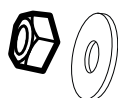


2.





(2x)





Pos	Ant	SMST Titel	Material	Dimension	Artikel nr/Referens
12	2	Sexkantskruv	Stainless Steel, 440C	M8x150	34149
11	2	Aludisfnas	ENAW 6082	Ø25x120	10887
10	2	Sexkantsmutter M8 Locking	Stainless Steel, 440C		34204
9	2	Bricka	Stainless Steel	8,4x26x5	34316
8	2	Bricka	Steel	22x8x1,5	34314
7	2	Montage skruv PK typ M-II	Stainless Steel, 440C	4,2x14	34096
6	1	Reklamlist Qpax	Polycarbonate		98021
5	1	Skyllhällare	Polycarbonate		98020
4	1	Dekal QPAX	Domes	80x15	60305
3	1	Dekal Q-LED	Domes		60320
2	2	Täcklock	Rubber	T=5	100624
1	1	LED Fäste		L10-152	
Pos	Ant	SMST Titel	Material	Dimension	Artikel nr/Referens

Denna handling får inte kopieras utan vårt skriftliga medgivande och dess innehåll får inte yppas för tredje man och inte heller användas för något obehörigt ändamål.

Konstr. JNO	Ritad JNO	Kop. JNO	Kontr.	Stand.	Godk.	Skala 1 : 3	Ersätter	Ersatt av
Där ej annat anges, gäller SSI/ISO 2768 - C och SMS 723 - B. Svarskvalité för sveitar enligt SS-ISO 9817:nva C.								
			Q-LED Toyota RAV4 19-			Filhamn 93409.idw Datum 2019-05-22		
Tid +46 (0)851-760-460						email:info@qpax.se		Art. nr 93409
								Rev A