



Q-LIGHT RAM 1500 DIESEL 19-24

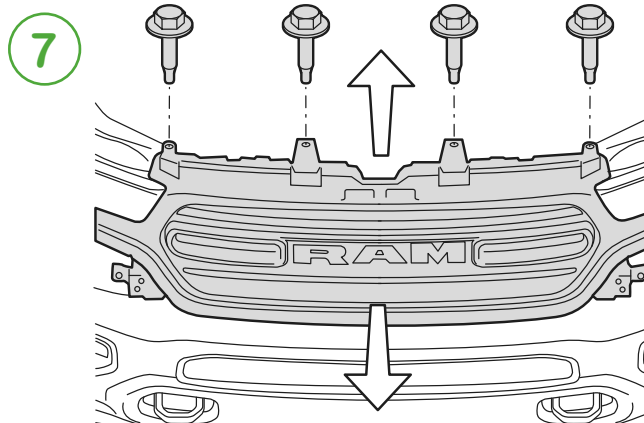
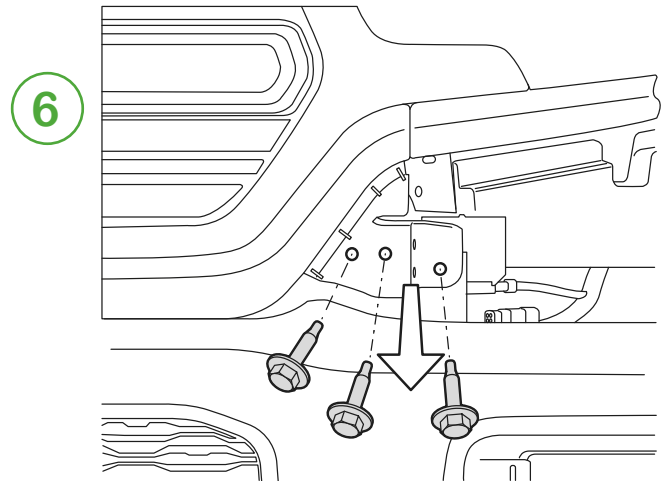
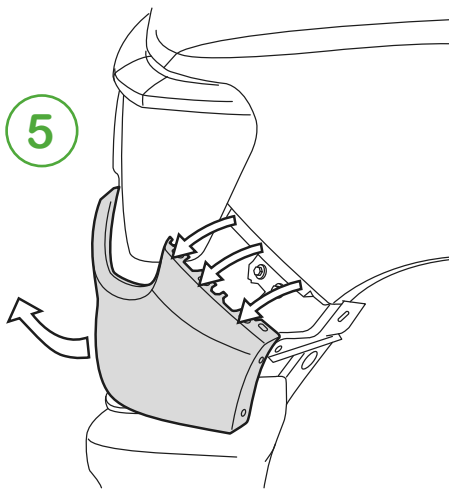
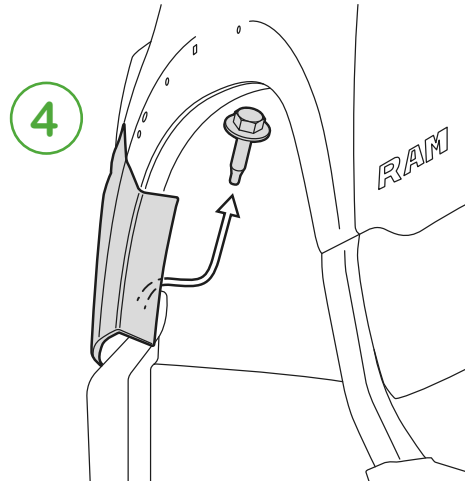
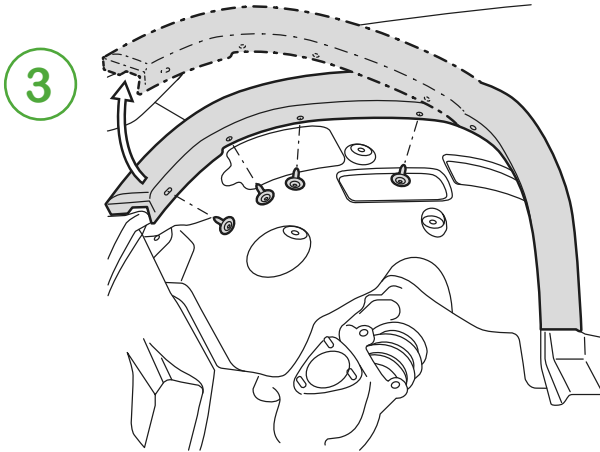
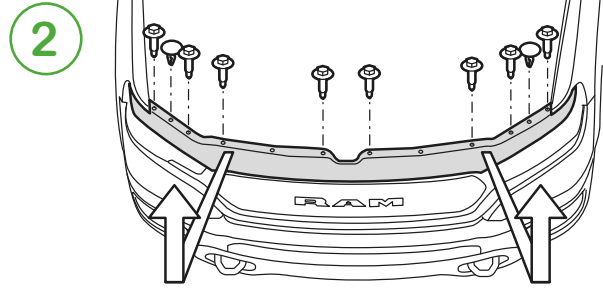
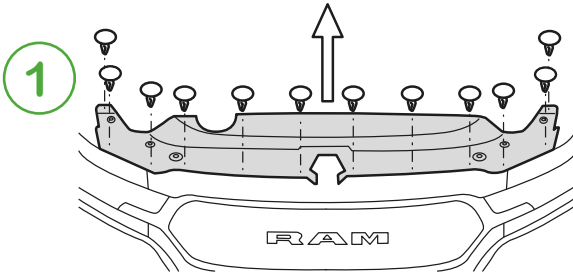
Art nr: Q900508
Monteringssats: 93683



Installation

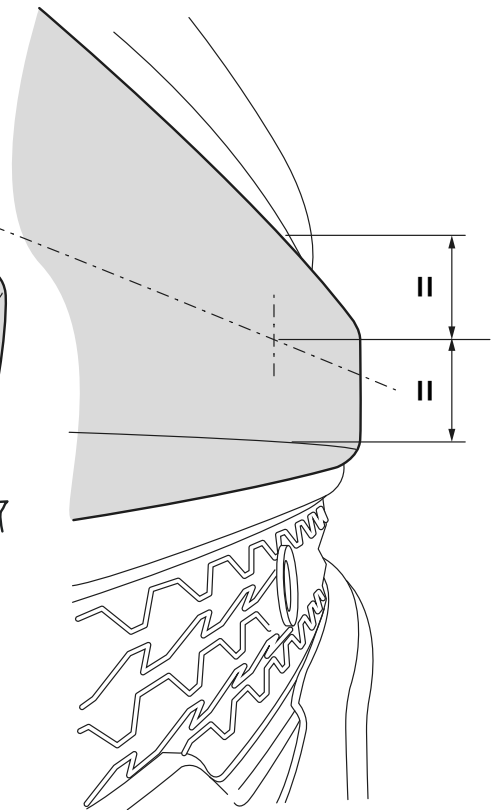
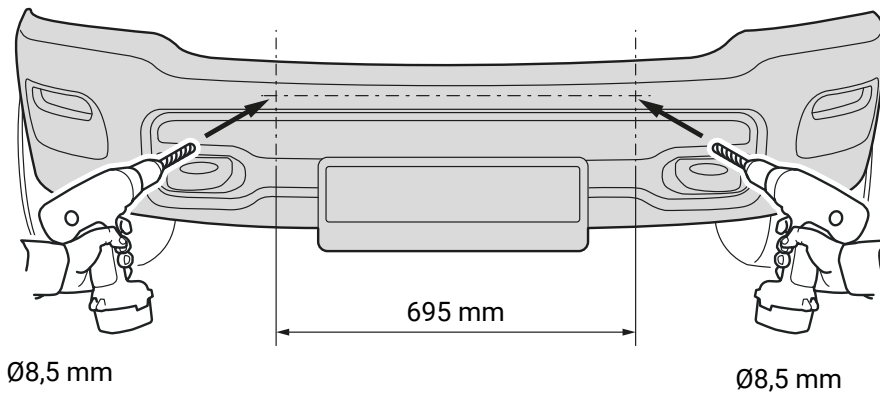
Monteras genom håltagning i fronten.
Ev. 360° kamera blockeras av lamporna.



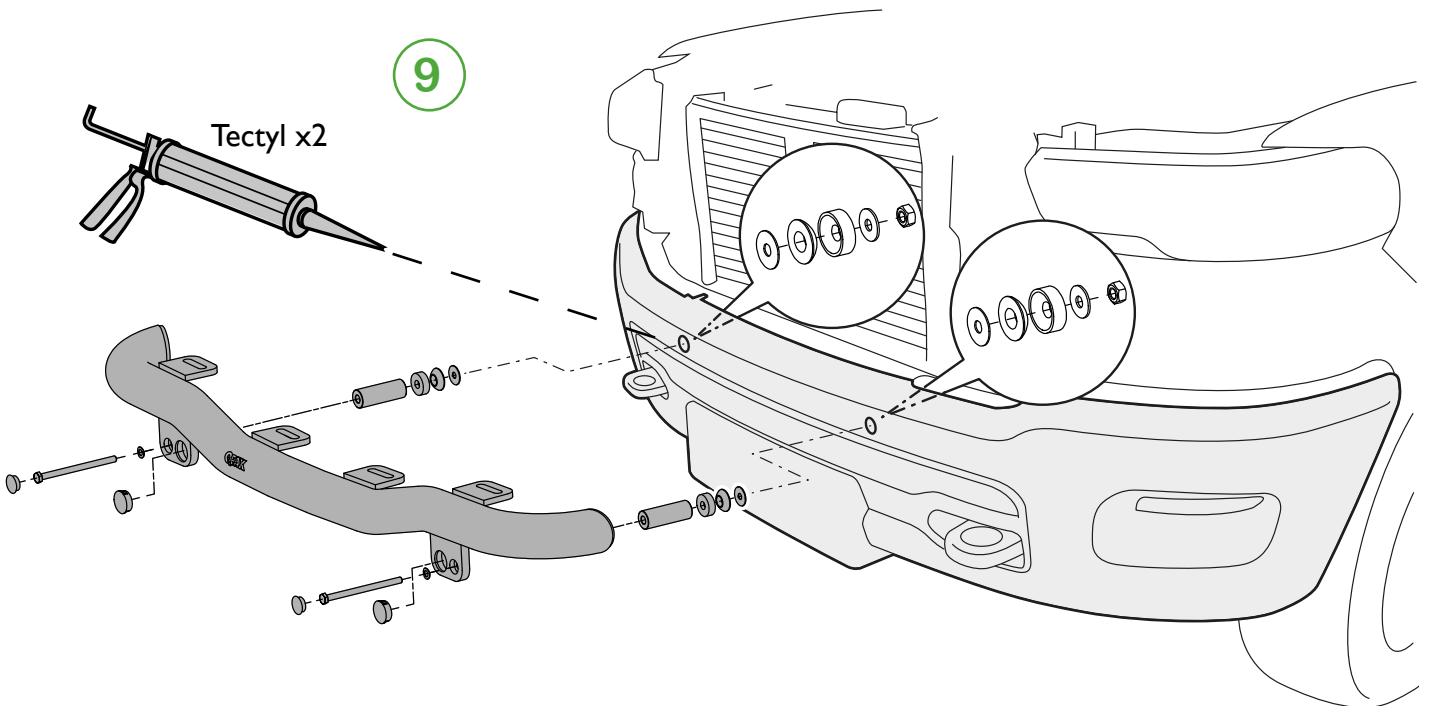


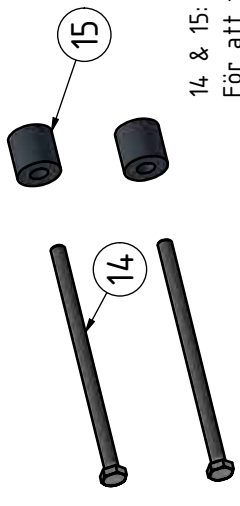


8

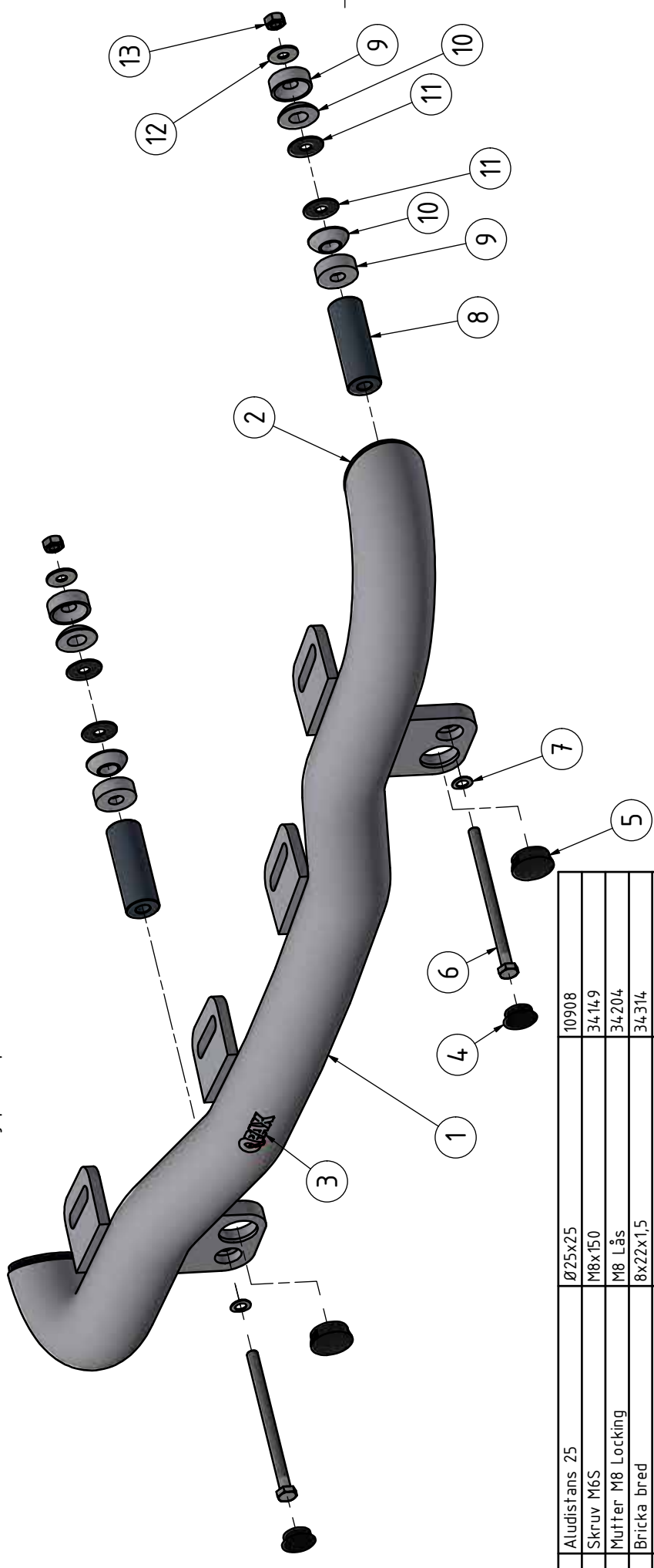


9





14 & 15:
För att flytta ut båge
extra långt från bil.
Vid ev. djupa lampor.



Pos	Ant	SMST Titel	Dimension	Artikel nr/Referens
15	2	Aludistans 25	Ø25x25	10908
14	2	Skruv M6S	M8x150	34149
13	2	Mutter M8 Locking	M8 Lås	34204
12	2	Bricka bred	8x22x1,5	34314
11	4	Planbricka nylon	M10	50927
10	4	Kulbricka hane	M10	100159
9	4	Kulbricka hona	M10	100158
8	2	Aludistans 70	Ø25x70	10895
7	2	Bricka fjäder M8 rostfri	15x8,6x0,8	34329
6	2	Skruv M6SH	M8x120	34151
5	2	Panelplugg	För Ø27,8 hål	50913
4	2	Täcklock Ø20mm hål	Ø25(20)x10	50937
3	1	Dekal QPAX	54x17	60325
2	2	Täcklock	T=5	101140
1	1	Q-light extrajusfäste	E62-152	
				Artikel nr/Referens

Konstr. Rited JNO Kop. Stand. Godk. Skala 1 : 3 Ersätter

1 : 3

Ersatt av

Där ej annat anges, gäller SS-ISO 2768 - C och SMS 723 - B. Sveriskvalité för sveitar enligt SS - ISO 5817 nivå C.

QPAX

Tel: +46 (0)61-760-460 Mail: info@qpax.se

**Q-light extrajusfäste
RAM 1500 19-24 Diesel**

Filnamn 93683.idw Datum 2025-02-25
Art. nr 93683 Rev