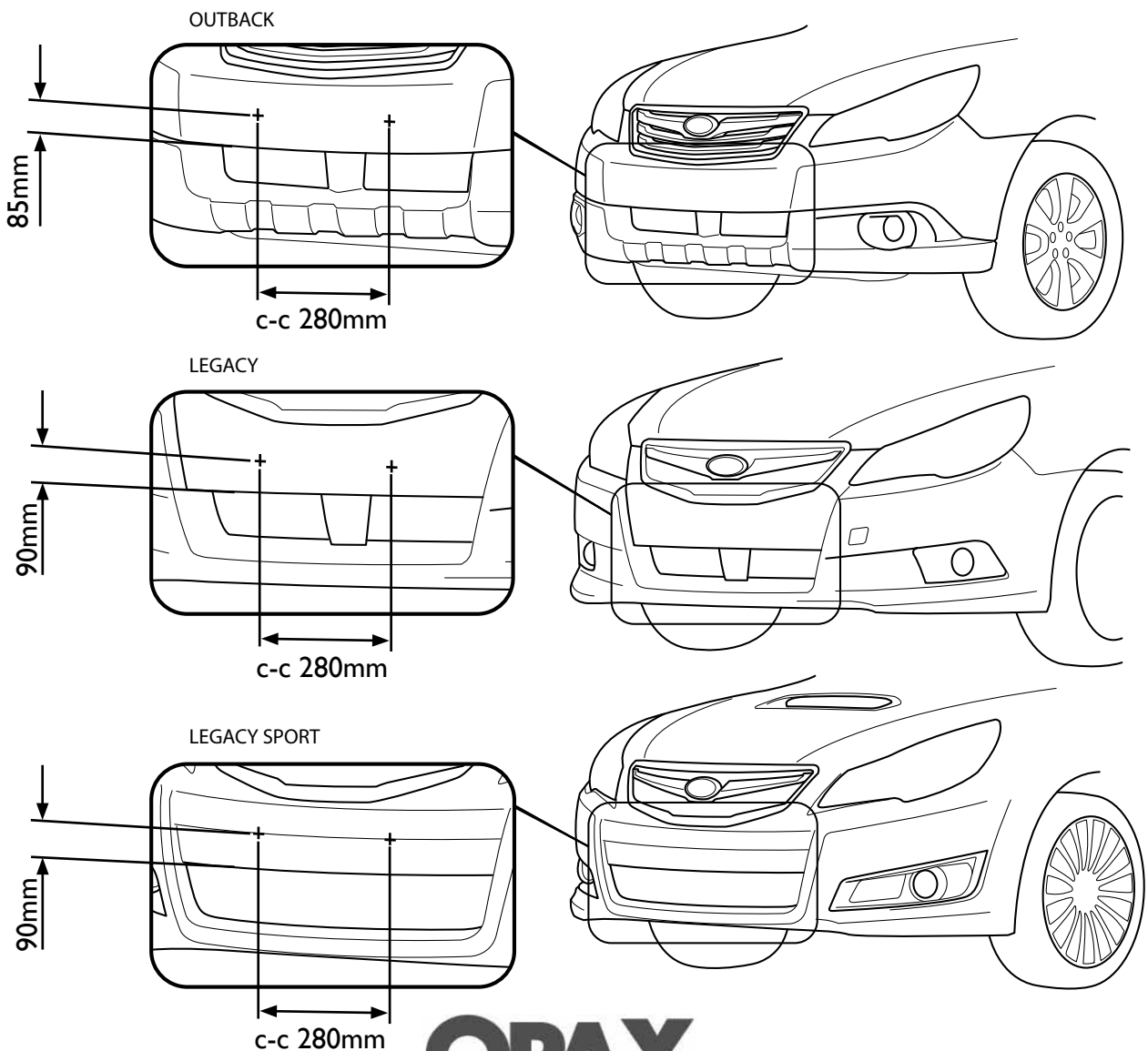
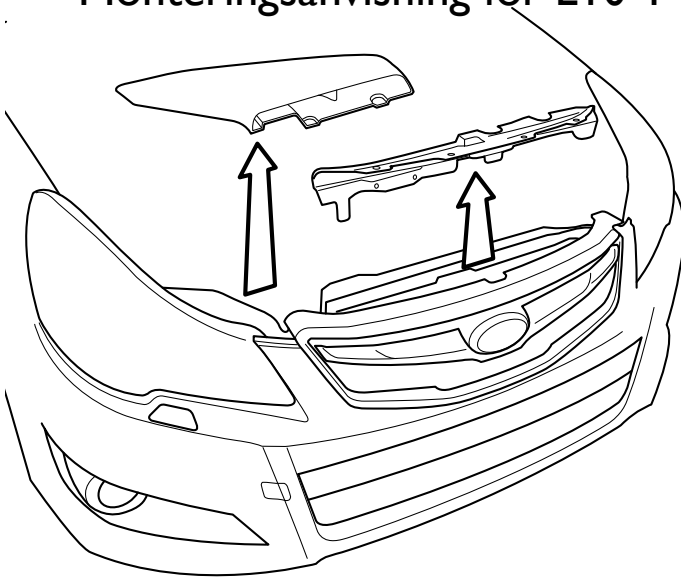


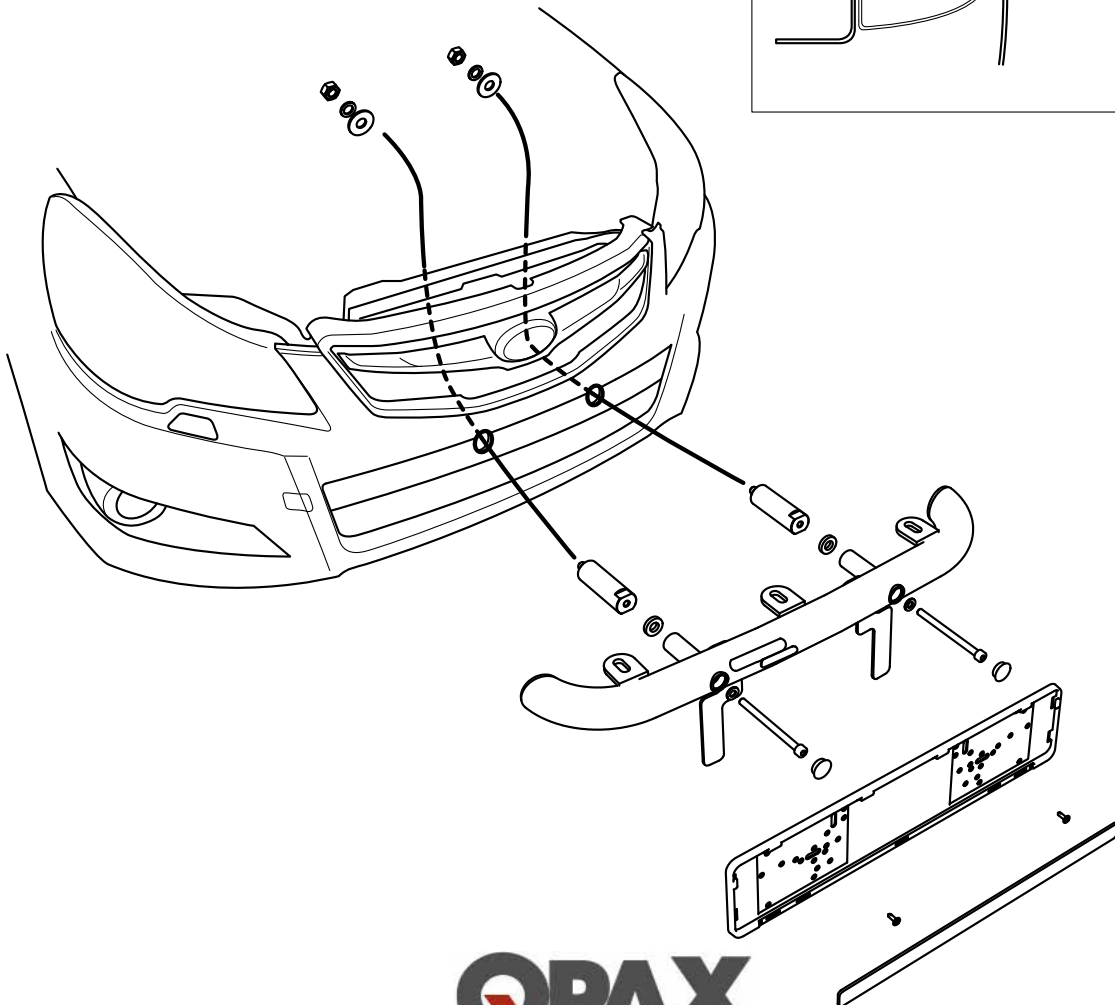
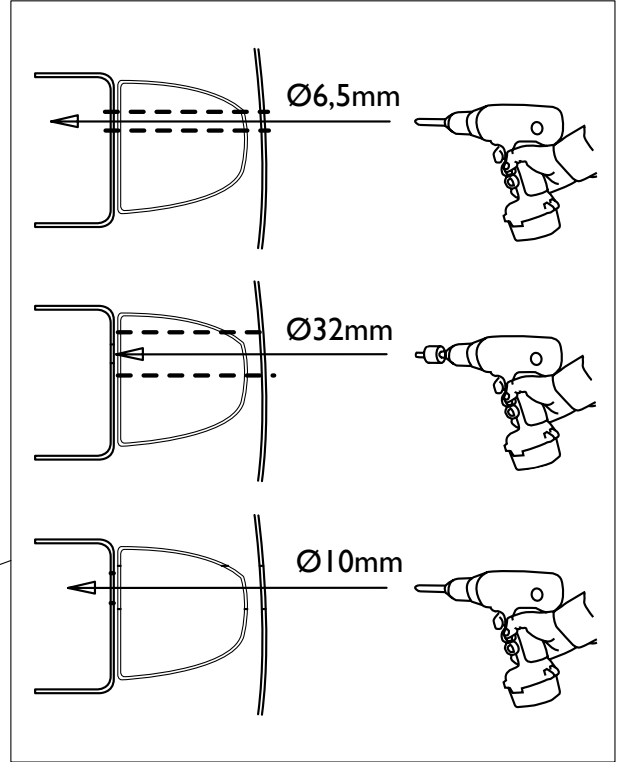
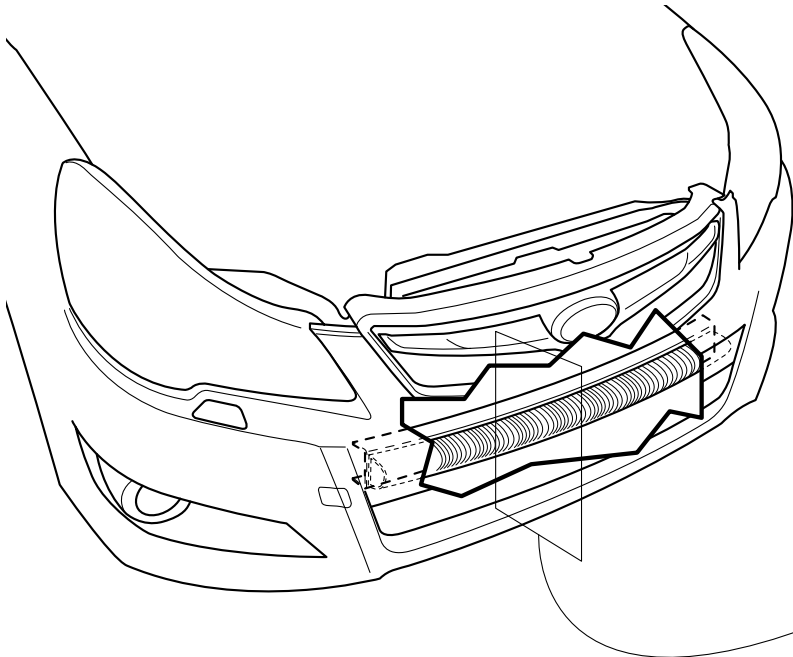


# Monteringsanvisning för E10-1 E10-2 Subaru Legacy 2010- sid1

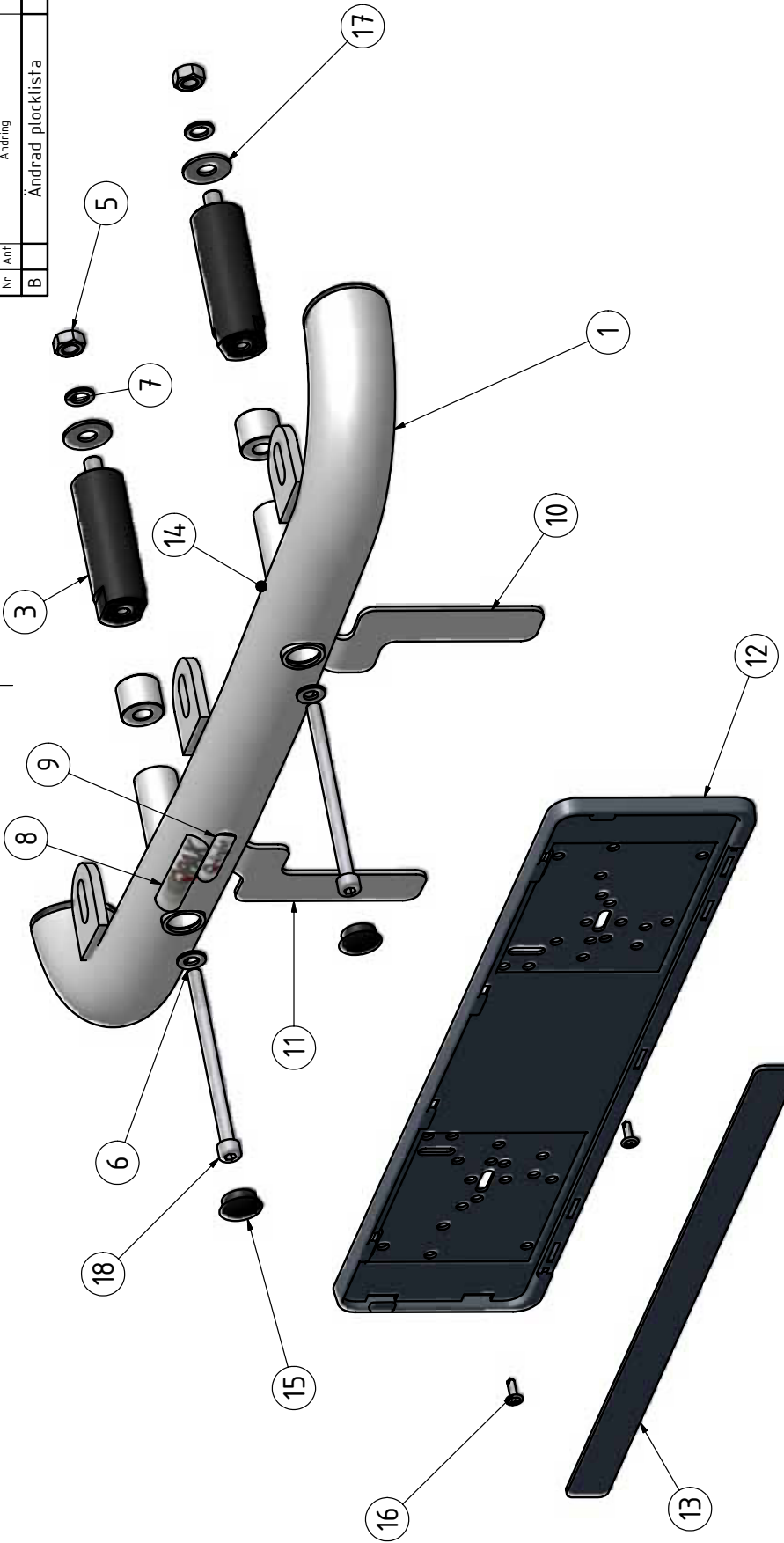




# Monteringsanvisning för E10-1 E10-2 Subaru Legacy 2010- sid2



Nr	Ant	Ändring	Datum	Godk.
B		Ändrad plocklista	2010-03-04	



Pos	Anta	Titel/Benämning	Material	Dimension	PART NUMBER
19	2	Aludistans	ENAW 6082	Ø25x20	10897
18	2	Skruv	Stainless Steel, 4,40C	M8x120	34200
17	2	Bricka	Stainless Steel	11x28x2	34306
16	2	Montage skruv PK typ M-II	Stainless Steel, 4,40C	4,2x14	34096
15	2	Täckplutt	Nylon-6/6	Ø25x10	50937
14	2	Skruv MRT-TT	Steel	M6x12	34097
13	1	Reklamlist Opax	Polycarbonate		98021
12	1	Skyllhållare Lång EU	Polycarbonate		98020
11	1	Fäste vänster nummerskylt E-	ENAW 6063		21042
10	1	Fäste höger nummerskylt E-	ENAW 6063		21041
9	1	Dekal Q-light	Domes		60313
8	1	Dekal QPAX Domes	Silicone	80x15	60305
7	2	Bricka Nordlock	Steel	M10	34327
6	2	Bricka Nordlock Bred	Steel	M8	34328
5	2	Mutter	Stainless Steel, 4,40C	M10	34215
3	2	Ståldistans L90	Stål Ovako 550	Ø30	100220
1	1	Q-light Extraljusfäste	Welded Aluminium-6061		E10-1
			Material	Dimension	PART NUMBER



Denna handling får inte kopieras utan vårt skriftliga medgivande och dess innehåll får inte yppas för tredje man och inte heller användas för något obehörigt ändamål.

Konstr.	Ritad	ET	ET	Kop.	Kontr.	Ständ.	Godk.	Skala	Ersätter	Ersatt av
								1:2.5		
Där ej annat anges, gäller SISO 2788 - C och SMS 723 - B. Sverkevärt för svarar enligt SS - ISO 9817 nivå C.										
<b>Q.light Extraljusfäste för Subaru Legacy 10-</b>										
email: info@qpax.se Tel: +46 (0)81-211 70 Fax: +46 (0)81-211 77										
									Finansnr	91173
									Art. nr	91173
									Datum	2009-10-21
									Rev	B