



**S-BAR L1 & L2
PARTNER | BERLINGO
COMBO | PROACE CITY 19-**

Art nr: S900183 - ..190
Monteringsstats: 93532

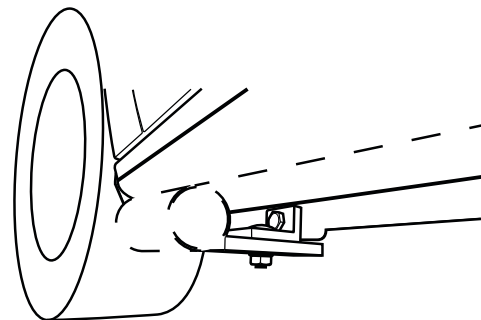
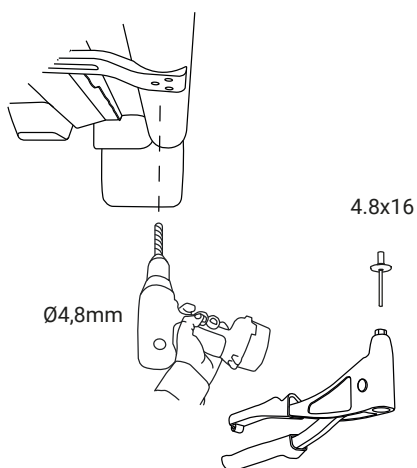
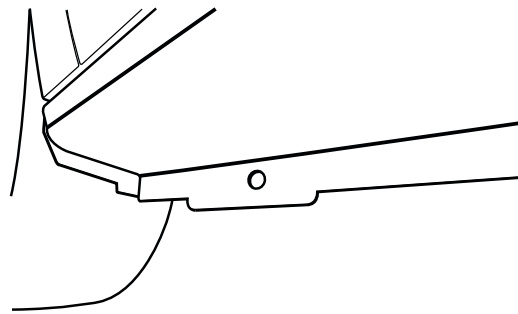
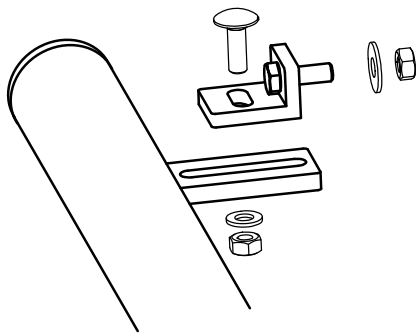
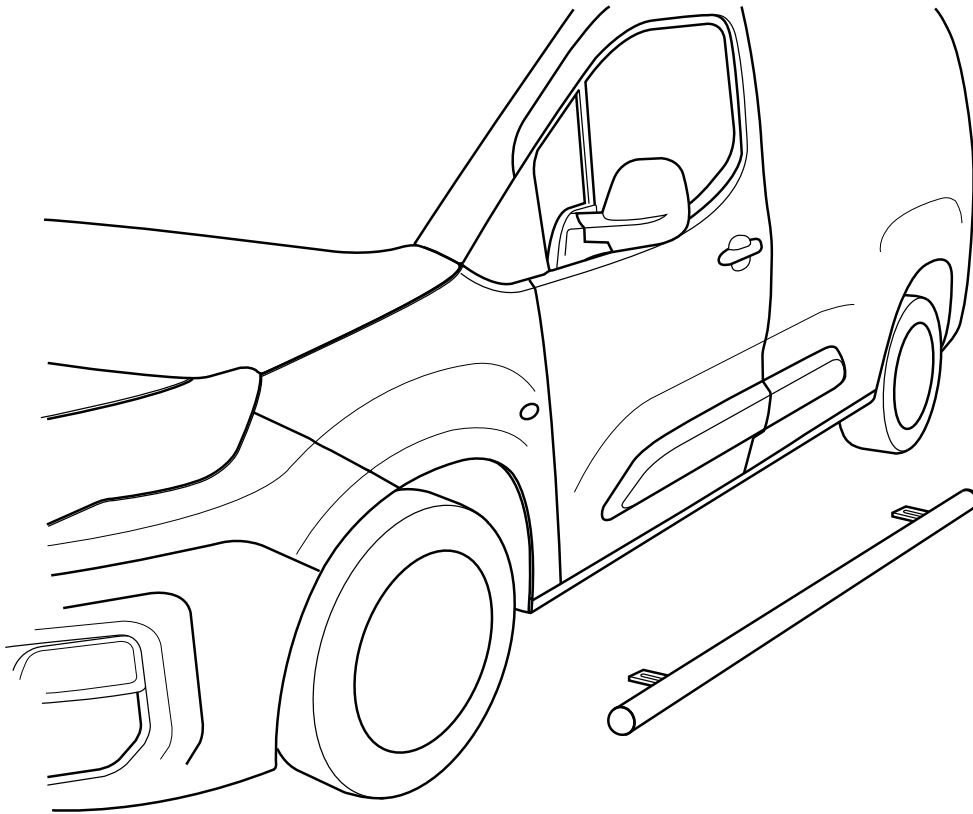


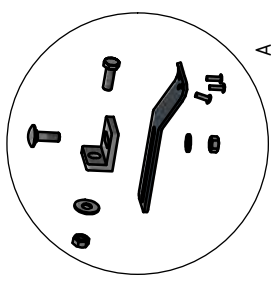
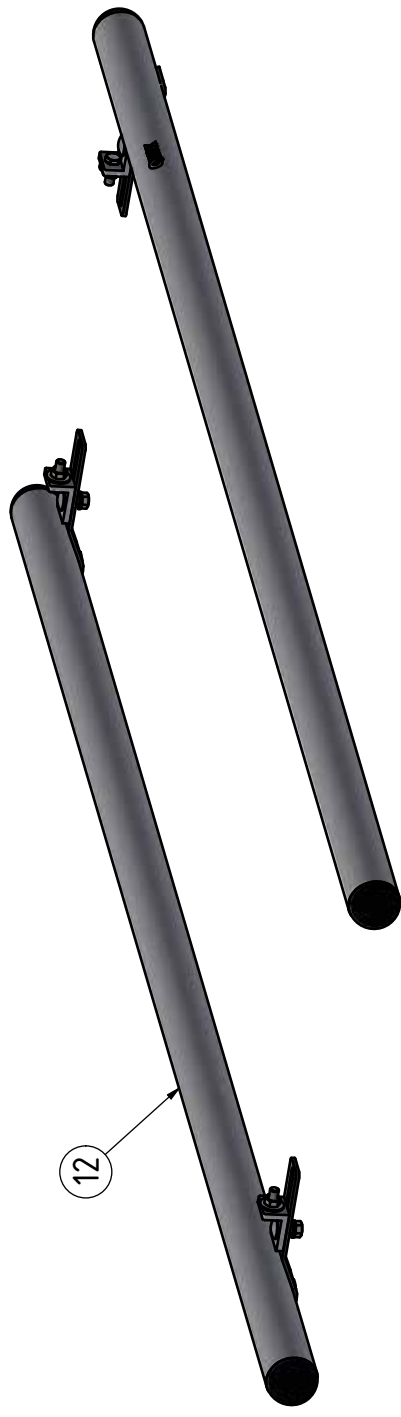
Installation

Produkten monteras i befintliga infästningspunkter.

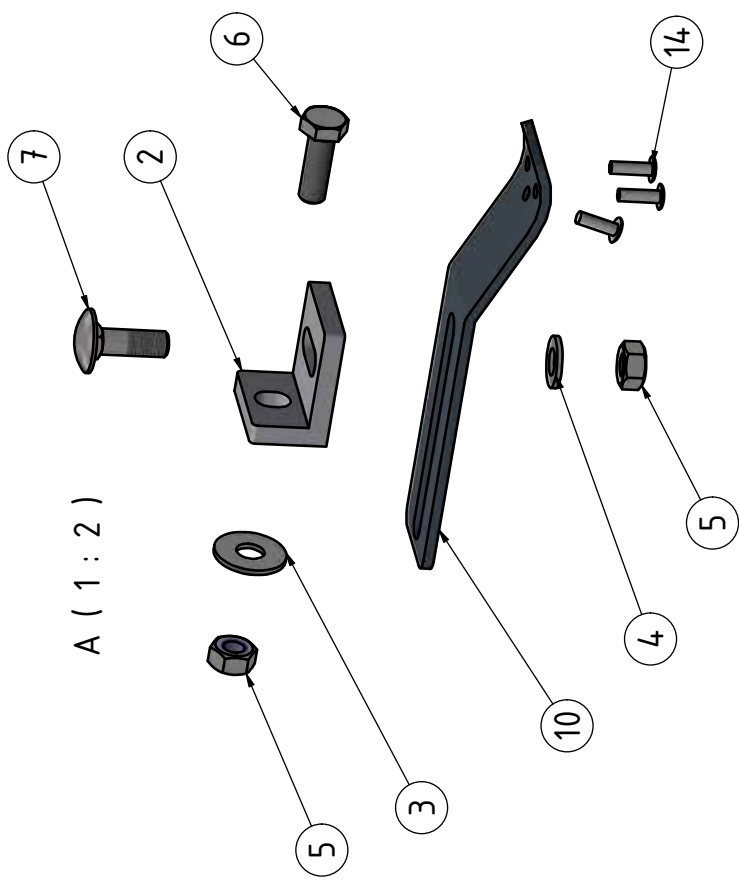


QPAX AB® Pellvägen 4, S-827 63 Färila
Telefon: +46(0)651-760 460 | E-post: info@qpax.se | qpax.se





A (1 : 2)



Pos	Ant	SMST Titel	Dimension	Artikel nr/Referens
14	12	Blindnit	4,8x16 - Ø10	32210
13	2	Dekal QPAX	54x17	60325
12	1	S-BAR Sidoskydd L1		SCIR-352
11	4	Ändavslutning Rund	Ø60	50931
10	4	S-BAR fäste	T=4	101095
7	4	Vagnsbult	M10x30	34131
6	4	Skruv M6S	M10x30	34106
5	8	Mutter M10 Locking	M10 Lås	34205
4	4	Bricka M10	10,5x22x2	34305
3	4	Bricka M10 bred	11x28x2	34306
2	4	Fästvinkel	50x30x8	100766

Konstr.	Ritad	Kop.	Kontr.	Stand.	Godk.	Skala	Ersätter	Ersatt av
JNO	JNO					1 : 6		
Där ej annat anges, gäller SS-ISO 2768 - C och SMS 723 - B. Sveriges värt för avsevär enlig SS - ISO 9017 nivå C.								
			S-BAR sidoskydd Partner, Berlingo Combo, Proace City 19-			Filnamn 93532.idw Datum 2022-06-13		
						Art. nr 93532		Rev A
Tel: +46 (0)651-70-460 Mail: info@qpax.se								