



X-RACK MERCEDES VITO 20-

Art nr: X900247
Monteringsats: 93467

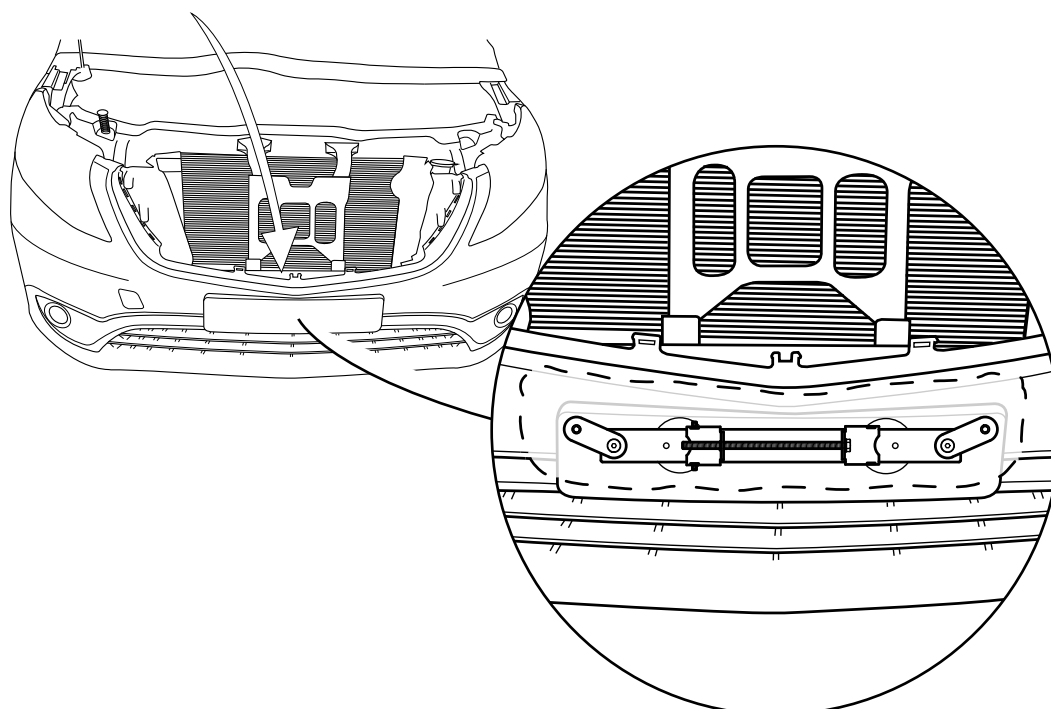
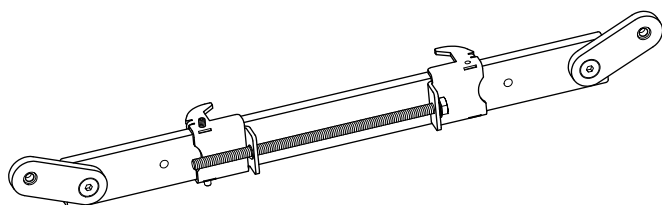
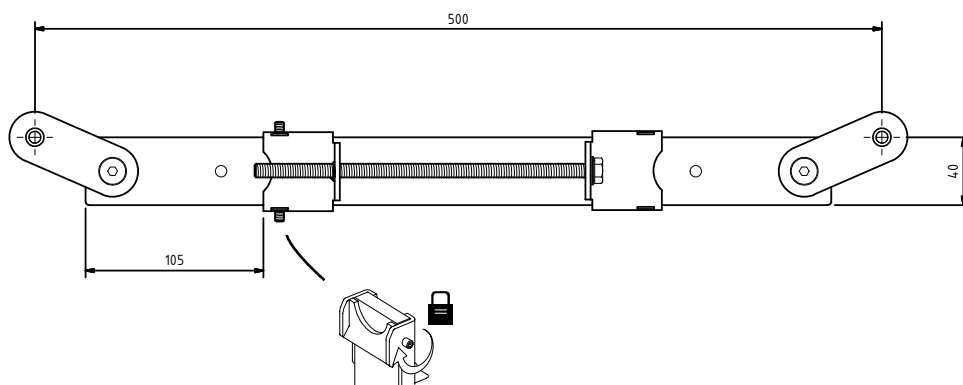
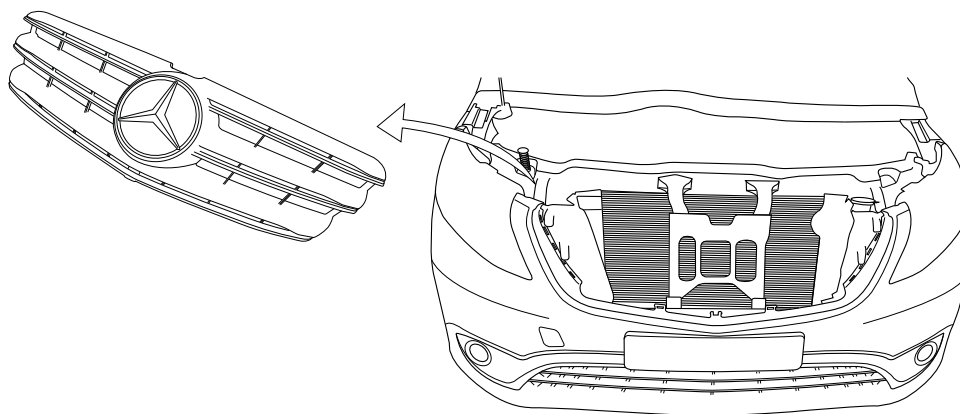


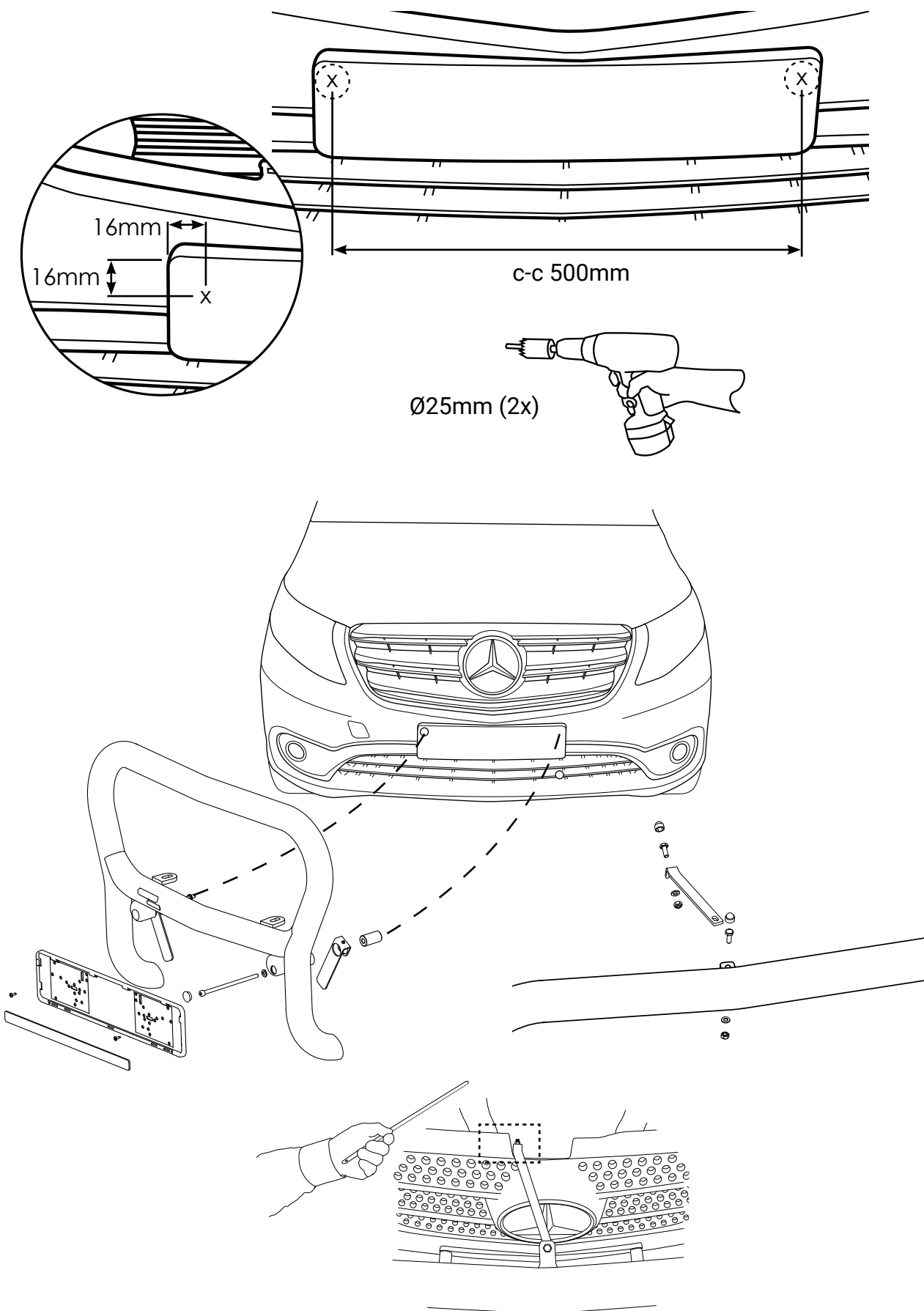
Installation

Produkten monteras med Q-grip systemet.
Infästning kläms på krockbalken.
Grillen alt. fronten plockas av vid montage.

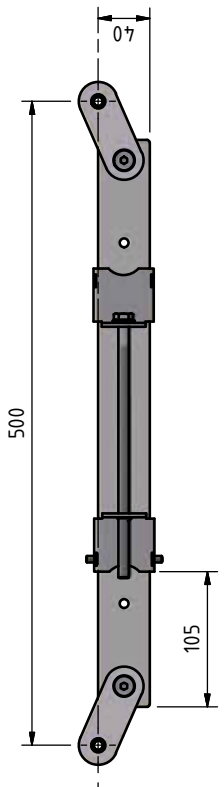
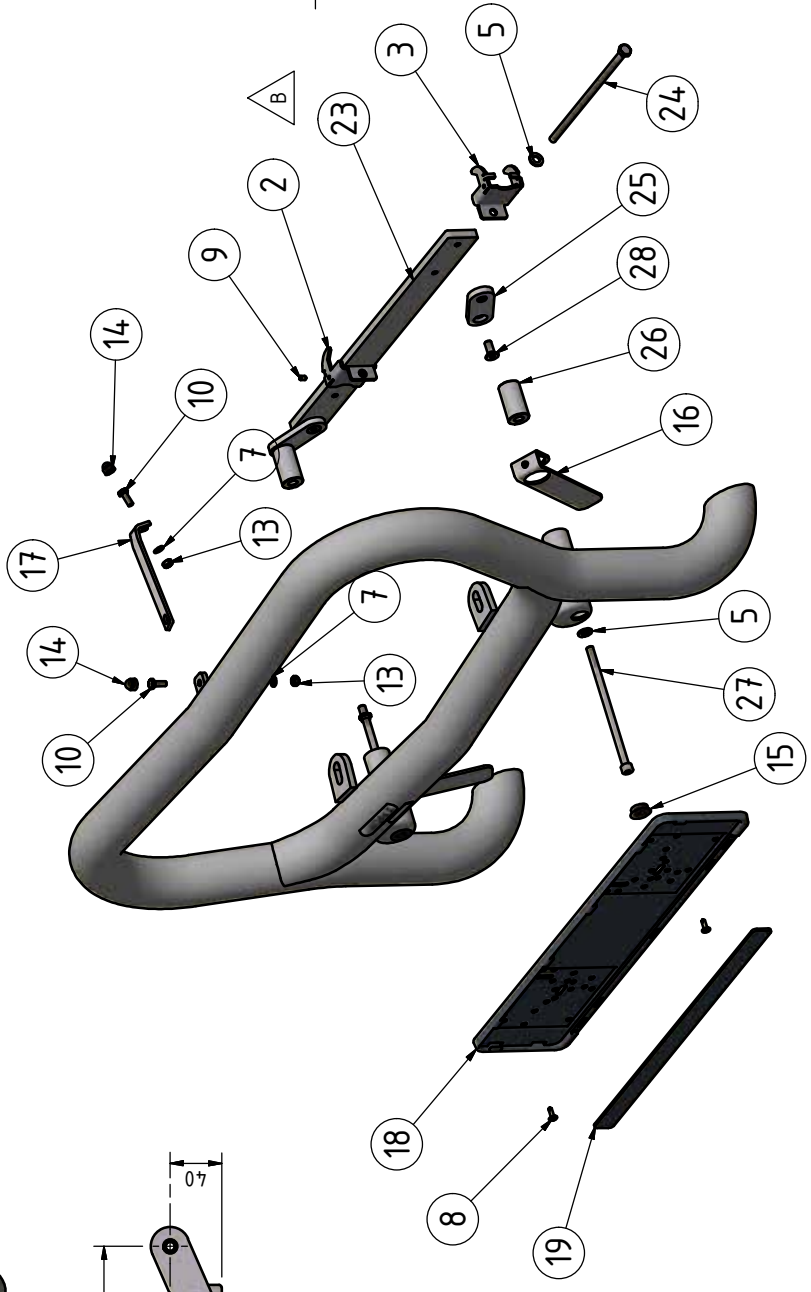
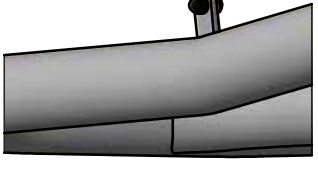
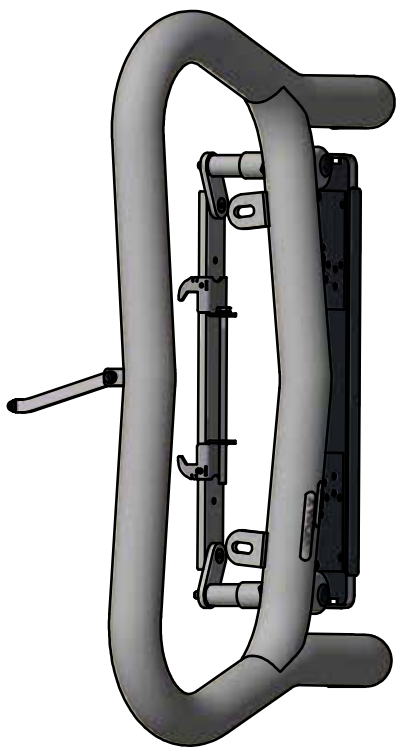


QPAX AB® Pellvägen 4, S-827 63 Färila
Telefon: +46(0)651-760 460 | E-post: info@qpax.se | qpax.se





Nr	Ant	Ändring	Datum	Godk.
B		Ny huvudinfästning	2021-05-18	



Pos	Ant	SMST	Titel	Dimension	Artikel nr/Referens	
28	2		Skruv med sänkhuvud		34171	
27	2		Sexkantskruv		34183	
26	2		Aludistans	Ø25x45	100088	
25	2		Sänkbrička 50mm		100490	
24	1		Sexkantskruv		34199	
23	1		Infästingssfång Vito 20-	4,0x10	101094	
22	1		X-RACK extrajusbåge		K41-652	
21	1		Dekal X-Rack		60310	
20	1		Dekal QPAX		60305	
19	1		Reklamlist Qpax		98021	
18	1		Skyllhållare		98020	
17	1		Stabstag Vito 20-	T=4	101096	
16	2		Nummerplåthållare		100189	
15	2		Täcklock	Ø25x10	50937	
14	2		Mutterskydd 10mm	M6	50942	
13	2		Sexkantsmutter	M6	34209	
10	2		Sexkantskruv	M6x16	34192	
9	4		Stoppskruv	M5x8	34114	
8	2		Montageskruv	4,2x14	34096	
7	2		Brička	6,4x12x1,5	34311	
5	3		Brička Nordlock Bred	M8	34328	
3	1		Q-GRIP Klo 15-20	T=3	100476	
2	1		Q-GRIP Klo 15-20 gänga	T=3	100477	
Pos	Ant		SMST	Titel	Dimension	Artikel nr/Referens

Denna handling får inte kopieras utan vårt skriftliga medgivande och dess innehåll får inte yppas för tredje man och inte heller användas för något obehörigt ändamål.

Konstr.	Ritad	Kop.	Kontr.	Stand.	Godk.	Skala	Ersätter	Ersatt av
JNO	JNO					1 : 6		
Där ej annat anges, gäller SS-ISO 2768 - C och SMS 723 - B. Sveisväik för sveisar enligt SS-ISO 5817 nivå C.								
			X-RACK extrajusbåge Mercedes Vito 20-			Filnamn 93467.idw Datum 2021-03-02		
Tel: +46 (0)65 1-700-600 Mail: info@qpax.se			Art. nr 93467			Rev B		