



Q-LED TRAFIC / VIVARO 15- NV300 17-

Art nr: QL90020, 78 & 79
Mounting kit: 93231, 93327 & 28

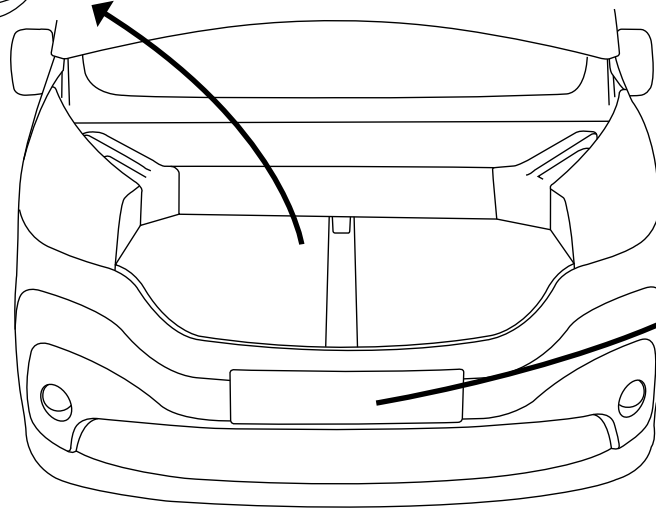
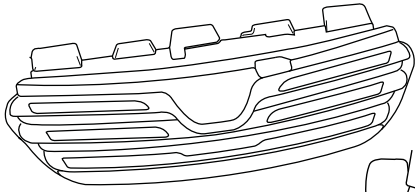


Installation

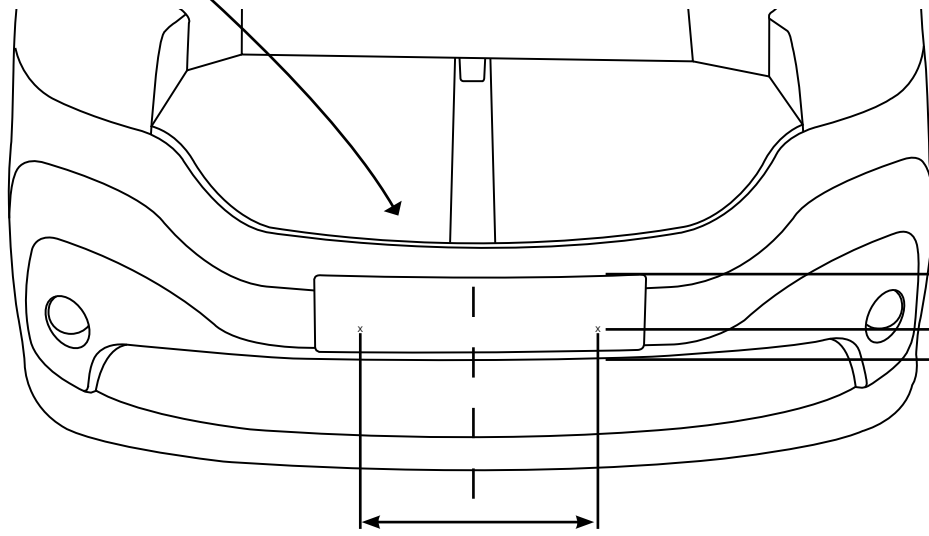
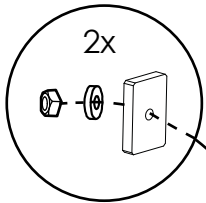
Mounted to the front frame.



QPAX AB@ Stocksbovägen 11H, S-820 41 Färila
Phone: +46(0)651-760 460 | mail: info@qpax.se | www.qpax.se



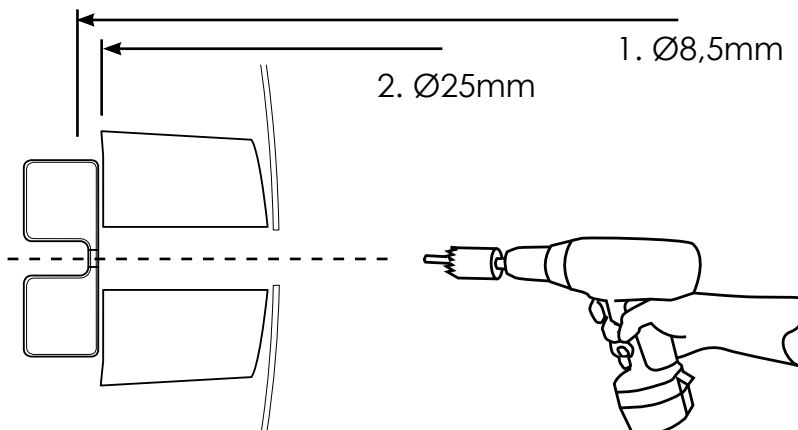
QPAX 3

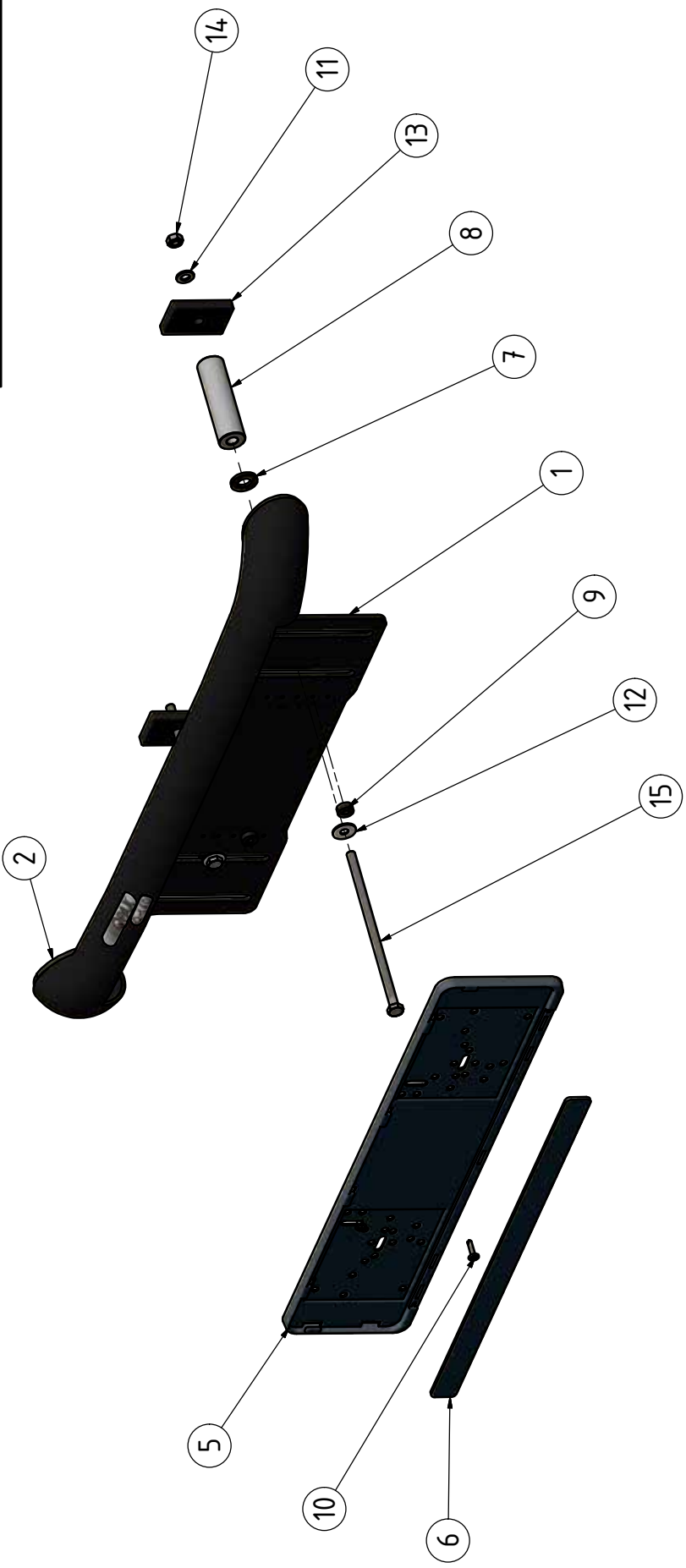


(97mm)

52mm

c-c 280mm





15	2	Sextantskruv	Stainless Steel, 4,40C	34.189	
14	2	Sextantsmutter M8 Locking	Stainless Steel, 4,40C	34.204	
13	2	Fästplatta	S355 T=10	100514	
12	2	Bricka	Steel 22x8x1,5	34.314	
11	2	Bricka Nordlock Bred	Steel M8	34.328	
10	2	Montage skruv PK typ M-II	Stainless Steel, 4,40C 4,2x14	34.094	
9	2	Plastdistans	Nylon-6/6 15x6x6	50909	
8	2	Aludistans	ENAW 6082 Ø25	10898	
7	2	Distansbricka	Nylon-6/6 Ø25x3	50957	
6	1	Reklamlist Qpax	Polycarbonate	98021	
5	1	Skyllhållare	Polycarbonate	98020	
4	1	Dekal QPAX	Silicone 80x15	60305	
3	1	Dekal Q-LED	Domes	60320	
2	2	Täcklock	Rubber	100624	
1	1	LED Fäste	L10-152		
Pos	Ant	SMST Titel	Material	Dimension	Artikel nr/Referens

Denna handling får inte kopieras utan värt skriftligt medgivande och dess innehåll får inte yppas för tredje man och inte heller användas för något obehörigt ändamål.

Konstr. JNO	Ritad JNO	Kop. JNO	Kontr.	Stand.	Godk.	Ersätter	Ersatt av
Dnr. ej annat angivs, gäller SS-ISO 2768 - C och SMS 723 - B. Sverkevalde för svenskt enligt SS-ISO 9817 nivå C.							
				Q-LED TRAFIC / VIVARO 15- NV300 17-		Skala 1 : 4	
Tel: +46 (0)851746460 email: info@qpax.se				Filnamn 93231.idw Art. nr 93231		Datum 2016-12-20 Rev A	