



Q-LIGHT II MAXUS T90 EV PICKUP 22-

Art nr: Q900467
Monteringssats: 93585

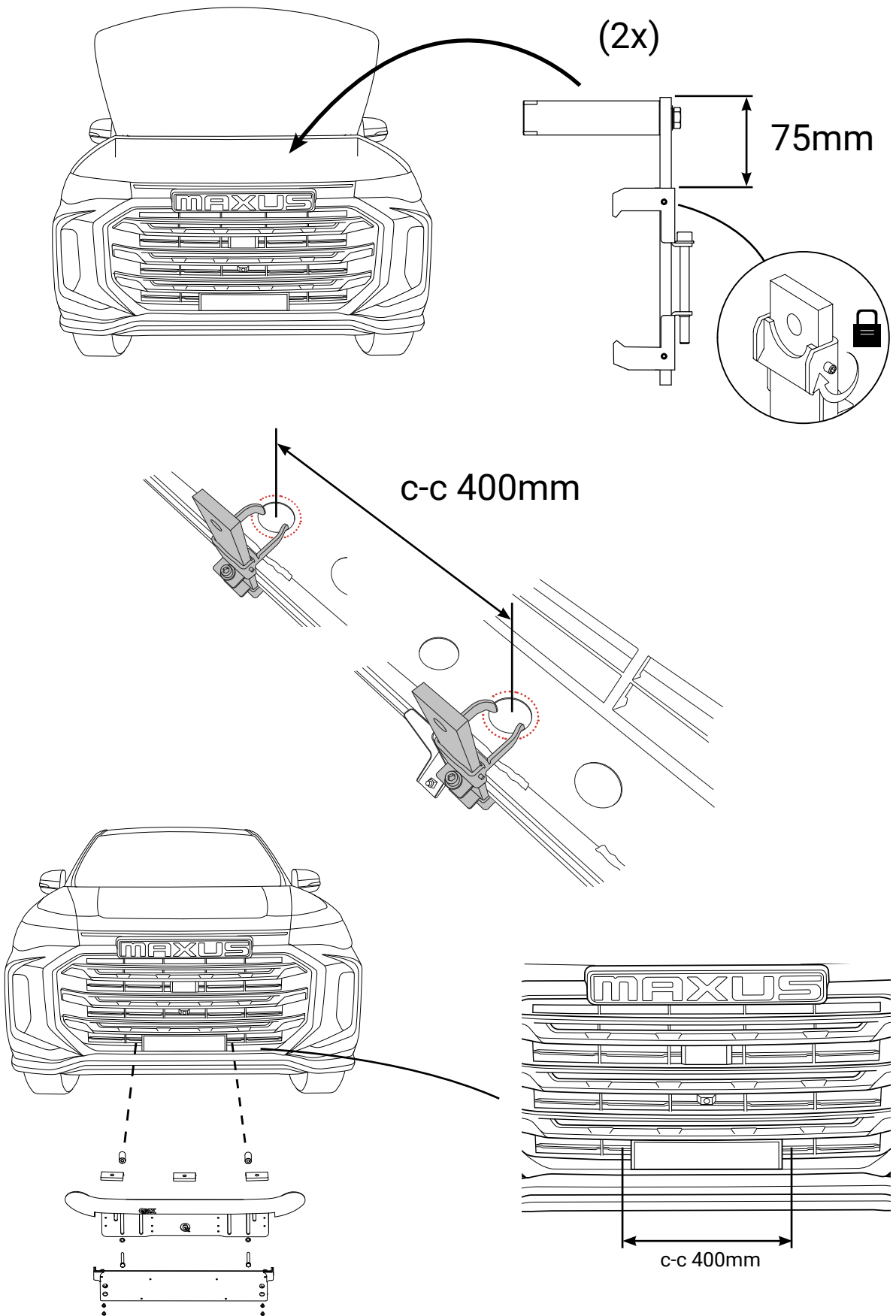


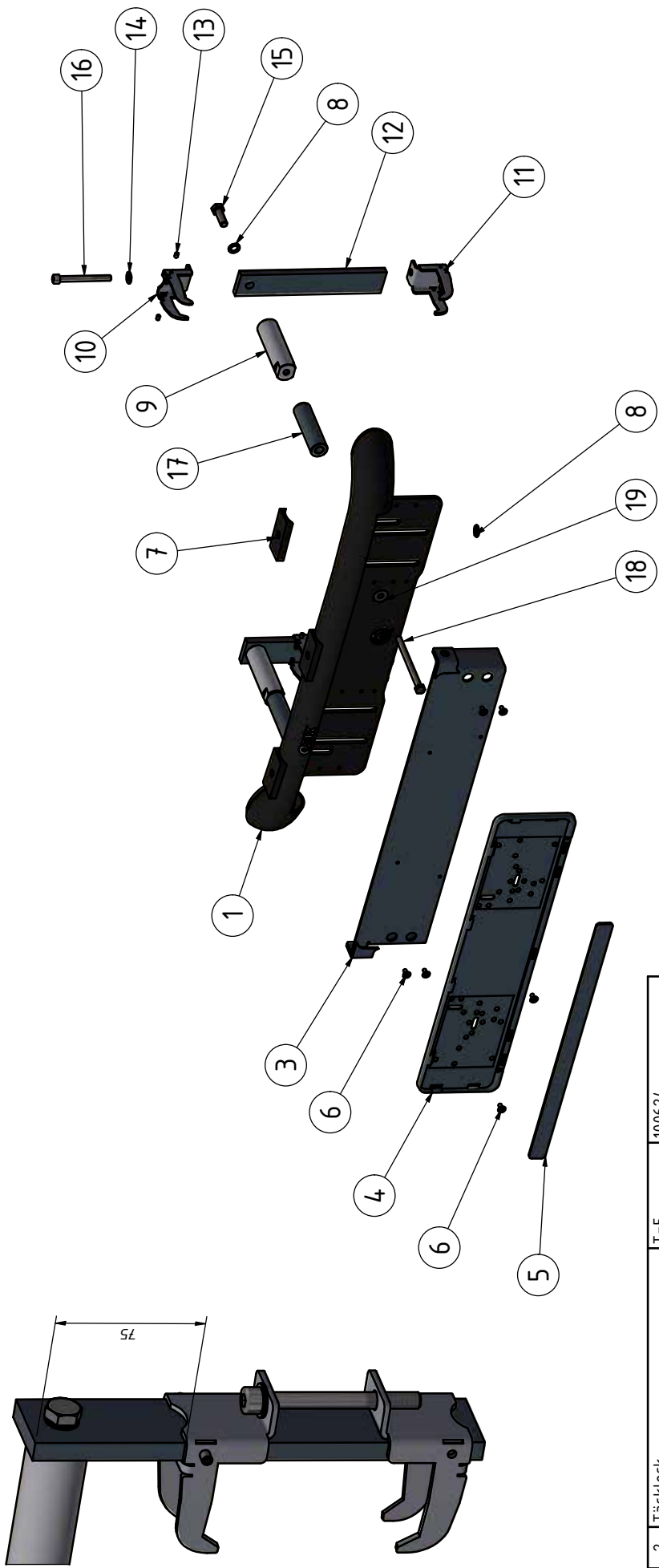
Installation

Produkten monteras med Q-GRIP runt krockbalken



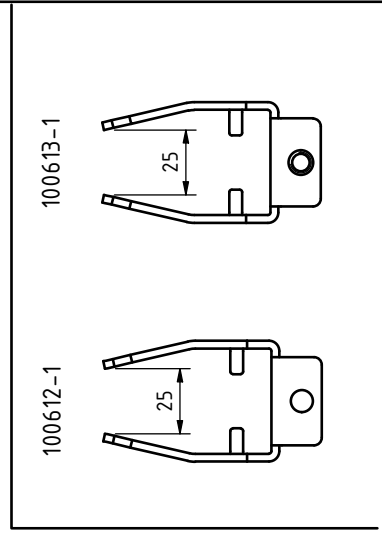
QPAX AB® Pellvägen 4, S-823 63 Färila
Telefon: +46(0)651-760 460 | E-post: info@qpax.se | qpax.se





Pos	Ant	SMST Titel	Dimension	Artikel nr/Referens
20	2	Täcklock	T=5	100624
19	2	Bricka bred	8x22x1,5	34314
18	2	Sexkantskruv		34171
17	2	Aludistans 90	Ø25x90	10898
16	2	Skruv M6S	M8x80	34178
15	2	Skruv M6S	M10x30	34106
14	2	Bricka Nordlock Bred	M8	34328
13	4	Stoppsskruv	M5x8	34114
12	2	Q-GRIP Glidsfång 225mm	4-0x10x225	100174
11	2	Q-GRIP Kl 45-50 inbockad	T=3	100613-1
10	2	Q-GRIP Klo 45-50 inbockad	T=3	100612-1
9	2	Q-GRIP Ståldistans Ø30x100	Ø30	100237
8	5	Bricka Nordlock	M10	34327
7	3	Mellanlägg	35 x 10	100780
6	6	MRT TT M5x10	5x10	34235
5	1	Reklamlist Qpax		98021
4	1	Skythällare		98020
3	1	Q-LED NP-hållare		101065
2	1	Dekal QPAX	54x17	60325
1	1	Q-LED	L10-152	

Denna handling får inte kopieras utan vårt skriftliga medgivande och dess innehåll får inte yppas för tredje man och inte heller användas för något annat ändamål.



Konstr:	Ritad	Kop.	Kontr.	Stand.	Godk.	Ersätter	Skala	1 : 5	Ersatt av
JNO	JNO								
Där ej annat anges, gäller SSI&O 2768 - C och SMS 723 - B. Sveisavfall för avsevärt enligt SS - ISO 9817 nivå C.									
Q-LIGHT II Maxus T90 EV 22-									
								Filnamn	Datum
								93583.idw	2023-04-06
								Art. nr	Rev
								93583	A
Tel: +46 (0)651 760 460 Mail: info@qpax.se									