



## **S-BAR Sidoskydd L1/L2/L3 PROACE | JUMPY | EXPERT 16-**

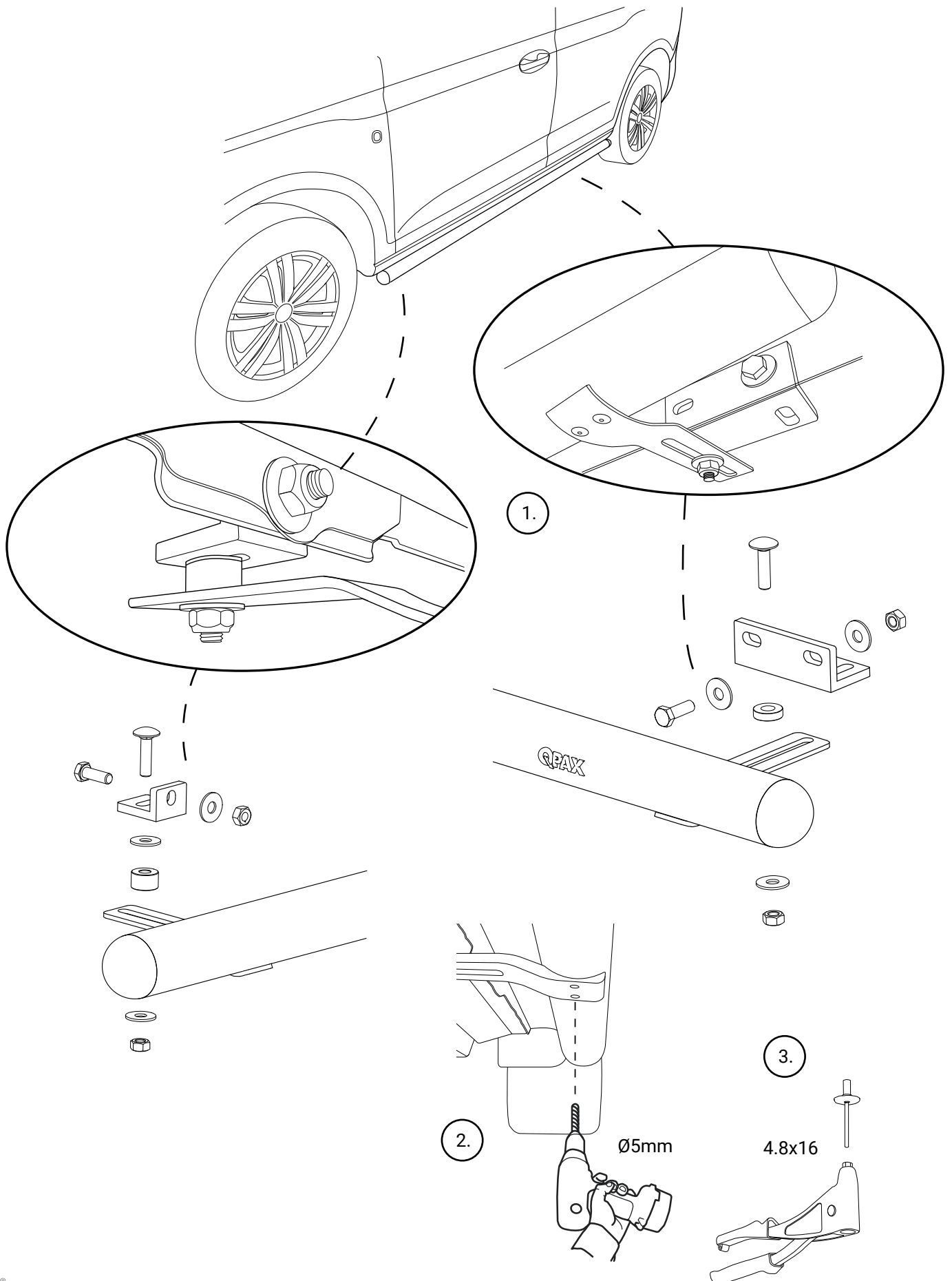
Art nr: S900152/153 & ..154/155 & ..156/157  
Monteringsats: 93501



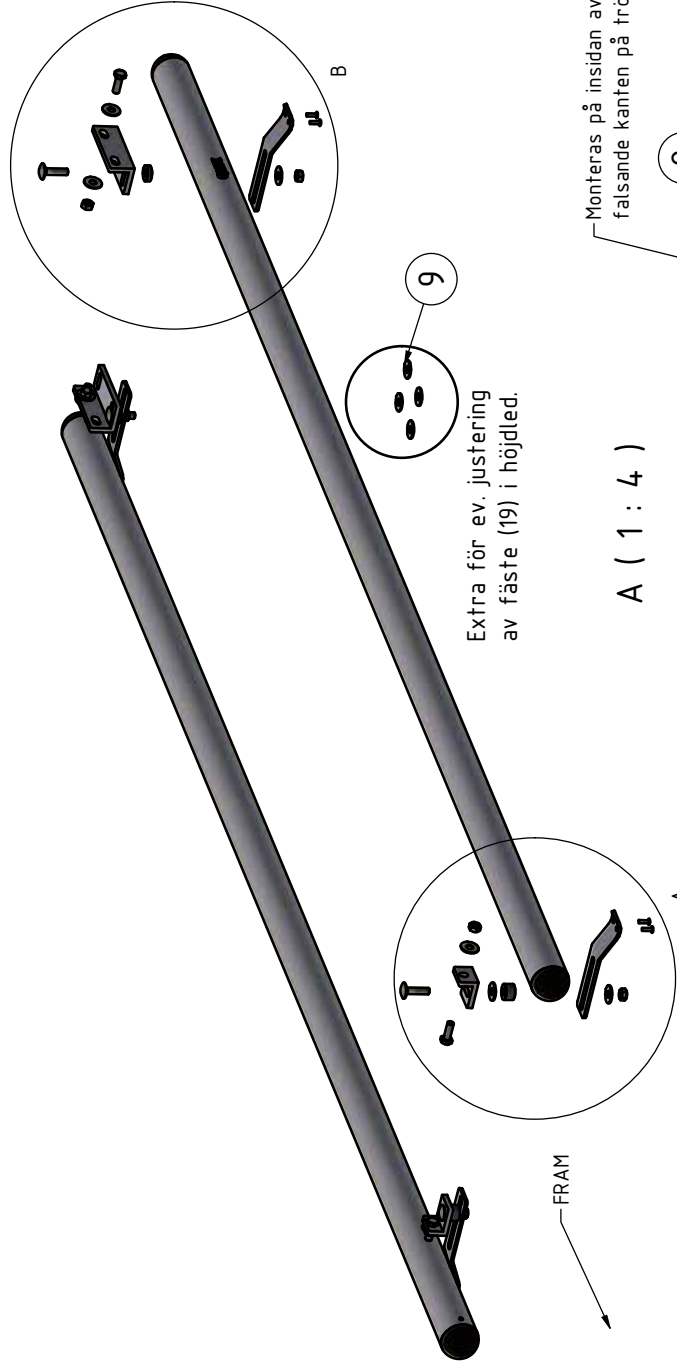
### **Installation**

Produkten monteras i befintlig infästningspunkter.





Nr	Ant	Ändring	Datum	Godk.
B		Uppdaterat detaljer	220309	
C		Pos 24 uppdaterad, extra brickor inlagd.	230320	



FRAM

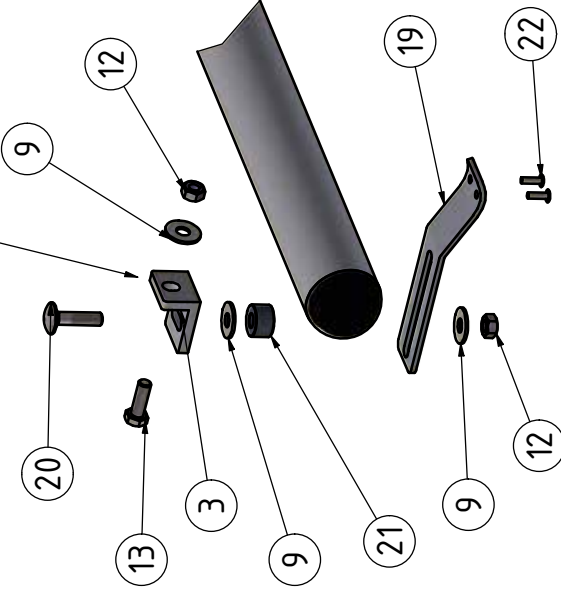
Extra för ev. justering av fäste (19) i höjled.

A ( 1 : 4 )

Monteras på insidan av den falsade kanten på tröskellådan.

B ( 1 : 4 )

Monteras på utsidan av den falsade kanten på tröskellådan.



Pos	Ant	SMST Titel	Dimension	Artikel nr./Referens
24	2	Aludistans Ø25x7	Ø25x7	100975
22	8	Blindnit 9-11mm	4,8x16 Ø10	32210
21	2	Aludistans	Ø25x15	50963
20	4	Vagnsbult	M10x40	34-137
19	4	S-BAR fäste	T=4	101095
18	2	Dekal OPAX	54x17	60325
17	4	Ändavslutning Rund	Ø60	50931
13	4	Skruv M6S	M10x30	34-106
12	8	Sexkantsmutter Locking	M10	34-205
9	16	Bricka M10 bred	11x28x2	34-306
4	2	Fästvinkel 110	50x4,0x8	100767
3	2	Fästvinkel	50x30x8	100766
1	1	S-BAR Proace Jumpy Expert 16- L2	L=2375	S31R-552

L1: S31R-4 L=2040

Konstr	Ritad	Kop.	Kontr.	Stand.	Godk.	Skala	Ersätter	Ersatt av
JNO	JNO					1 : 8		
Där ej annat anges, gäller SS-ISO 2768 - C och SMS 723 - B. Sveriskvalité för sveitar enligt SS-ISO 9817 nva C.								
			<b>S-BAR sidorör</b> Proace/Jumpy/Expert 16 L2 HB: 3275mm			Filnamn 93501_idw		
			Datum 2021-12-14			Rev C		
			Art. nr 93501					
			Mät: info@opax.se					

Denna handling får inte kopieras utan vårt skriftliga medgivande och dess innehåll får inte yppas för tredje man och inte heller användas för något obehörigt ändamål.