



## **Q-LED MERCEDES GLE 19-**

Art nr: QL90152  
Monteringsats: 93606 (+92300)

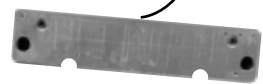
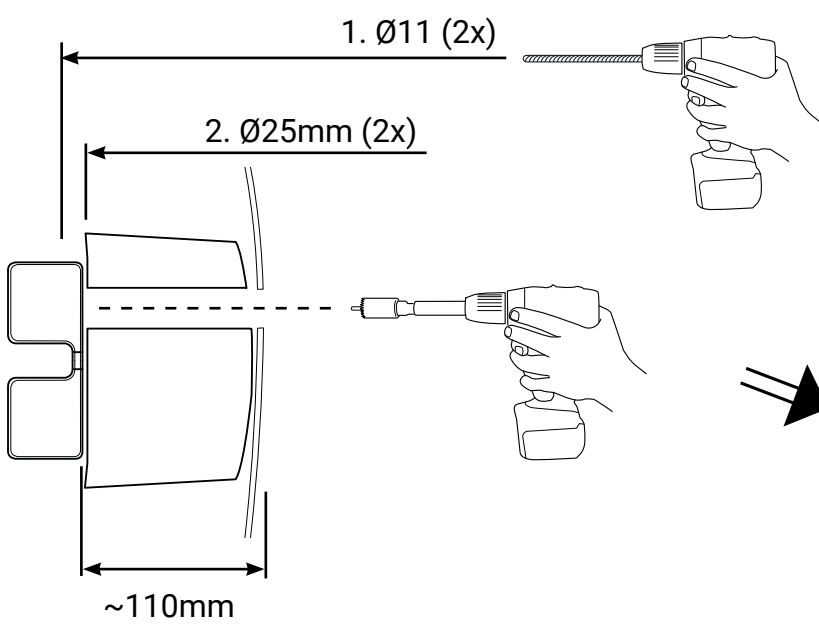
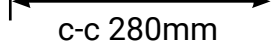
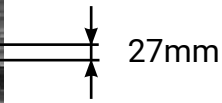
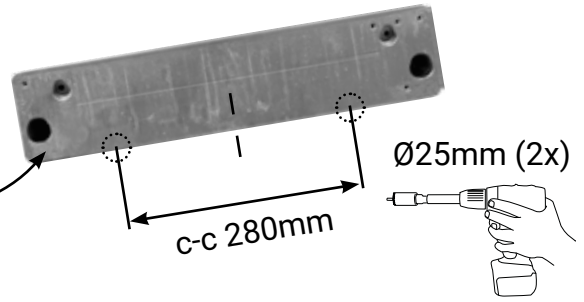


### **Installation**

Produkten monteras mot krockbalken

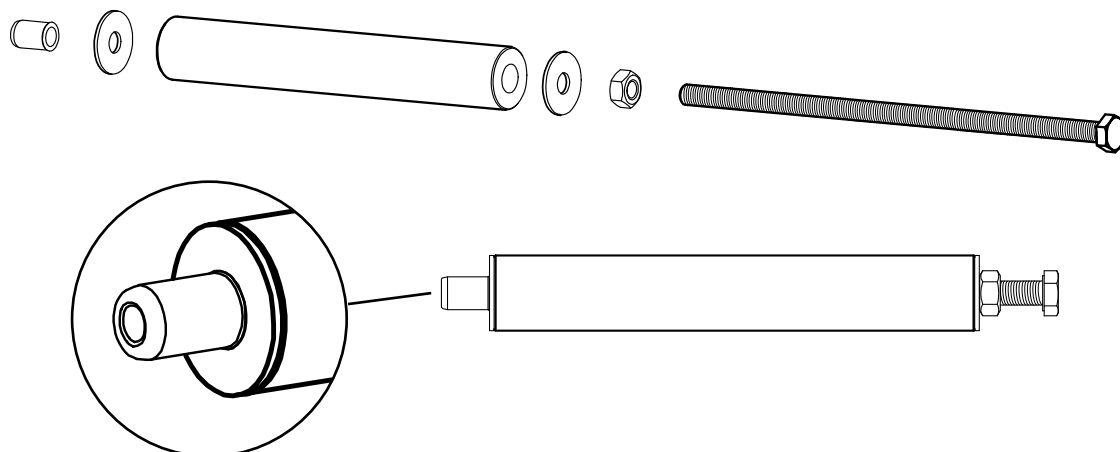


QPAX AB® Pellvägen 4, S-827 63 Färila  
Telefon: +46(0)651-760 460 | E-post: info@qpax.se | qpax.se

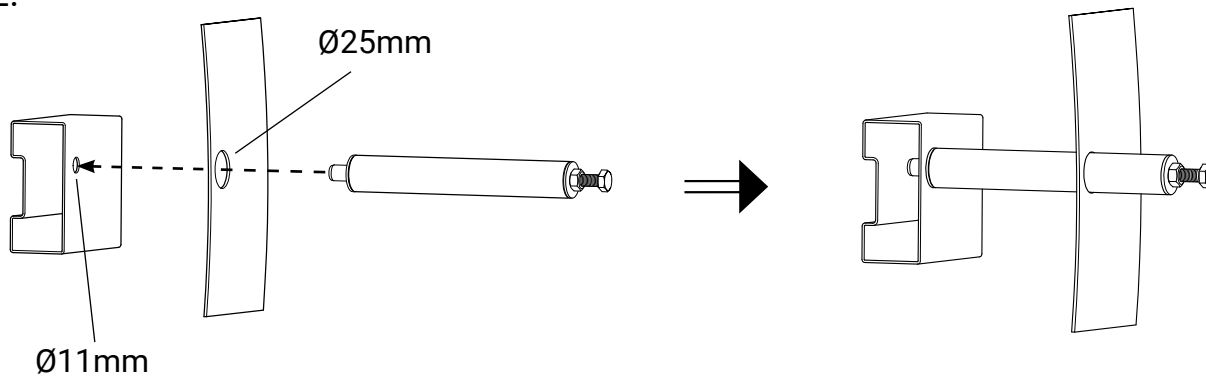




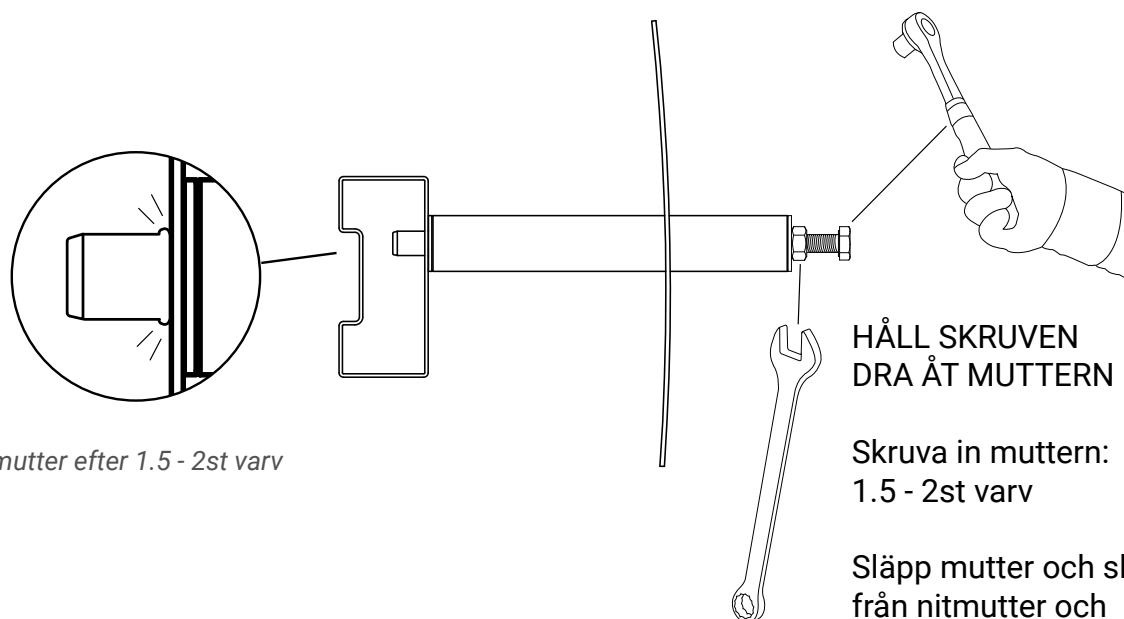
1.



2.



3.

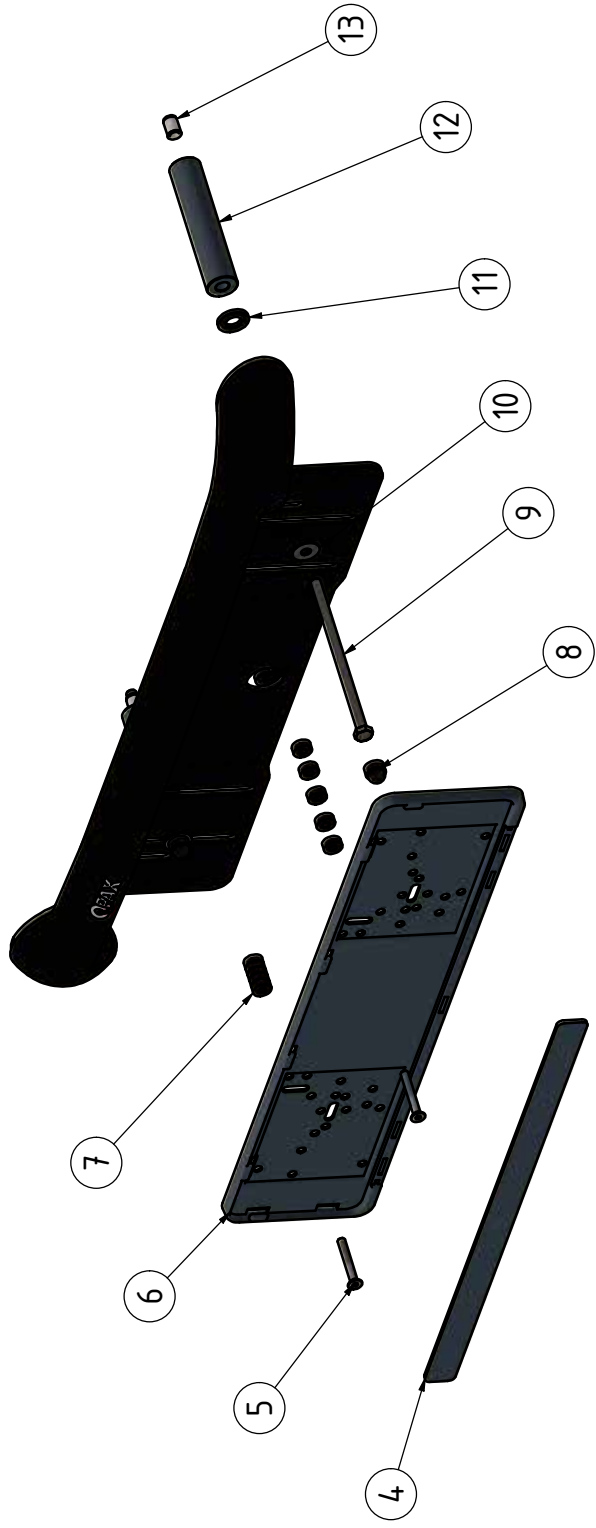


*Nitmutter efter 1.5 - 2st varv*

**HÅLL SKRUVEN  
DRA ÅT MUTTERN**

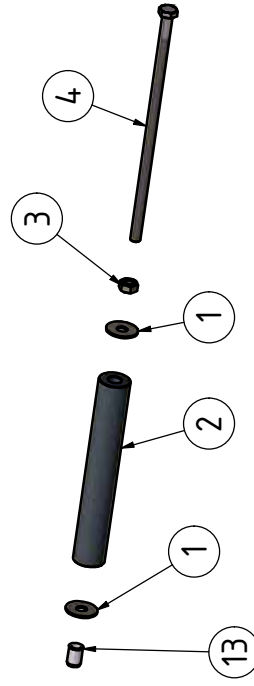
**Skruva in muttern:  
1.5 - 2st varv**

**Släpp mutter och skruv  
från nitmutter och  
ta bort verktyg.**



Denna handling får inte kopieras utan vårt skriftliga medgivande och dess innehåll får inte yppas för tredje man och inte heller användas för något obehörigt ändamål.

98620 - Montering av Nitmutter



13	2	Nitmutter M8 Alu	M8 Ø11mm 0.5-3.0	32212
12	2	Aludistans 120	Ø25x120	10887
11	2	Plastdistans	Ø25x3	50957
10	2	Bricka bred	8x22x15	34314
9	2	Skruv M6S	M8x150	34149
8	2	Mutterskydd 13mm	M8	50944
7	10	Plastdistans	Ø15x6x6	50909
6	1	Skyllhållare	Ø15x6x6	98020
5	2	Skruv MF6S	M6x45	34194
4	1	Reklamlist Qpax		98021
3	1	Dekal QPAX	54x17	60325
2	2	Täcklock	T=5	100624
1	1	Q-LED	L10-152	
Pos	Ant	SMST Titel	Dimension	Artikel nr/Referens

4	1	Skruv M6S	M8x200	34199
3	1	Mutter M8	M8	34208
2	1	Aludistans 160	Ø25x160	101210
1	2	Bricka M8+	25x8x1,5	34315
Pos	Ant	SMST Titel	Dimension	Artikel nr/Referens

Konstr. JNO	Ritad JNO	Kop. JNO	Stand.	Godk.	Skala 1:4	Ersätter	Ersatt av
Där ej annat anges, gäller SS-ISO 2768 - C och SMS 723 - B. Sverkevärd för avlesar enligt SS-ISO 9817 min C.							
				Q-LED ME GLE 19-			
Tel: +46 (0)81-760 460 Mail: info@qpax.se				Filnamn 93606.idw Datum 2024-01-18 Art. nr 93606 Rev A			