



# Q-LIGHT FÖR 4ST LAMPOR - RAK VW TRANSPORTER T6 16-20

Art nr: Q900480  
Monteringssats: 93602



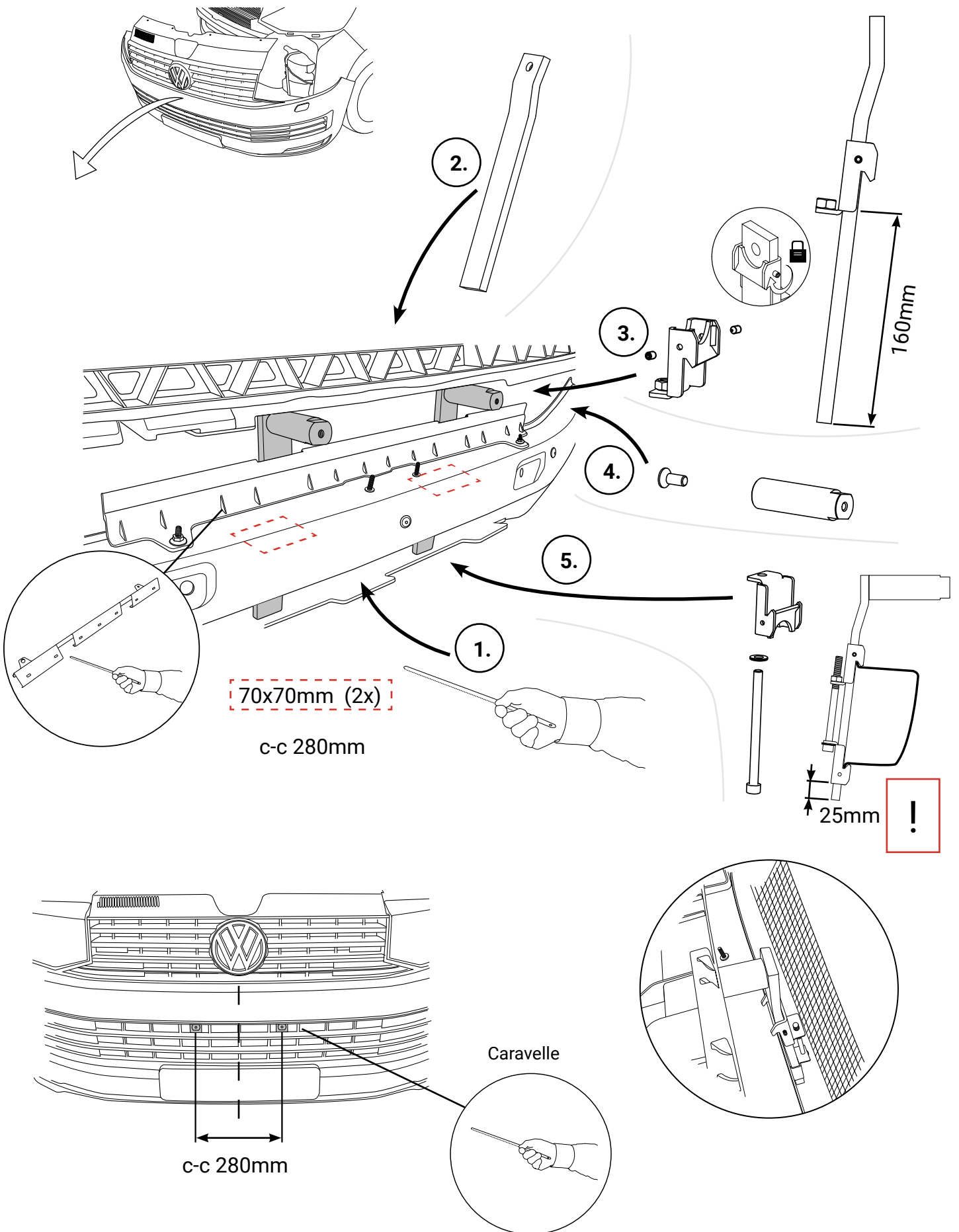
## Installation

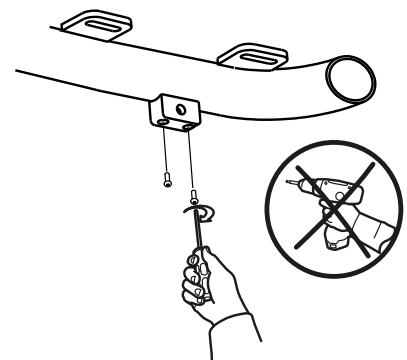
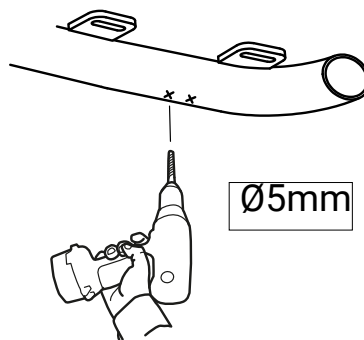
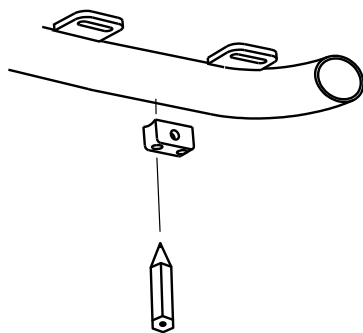
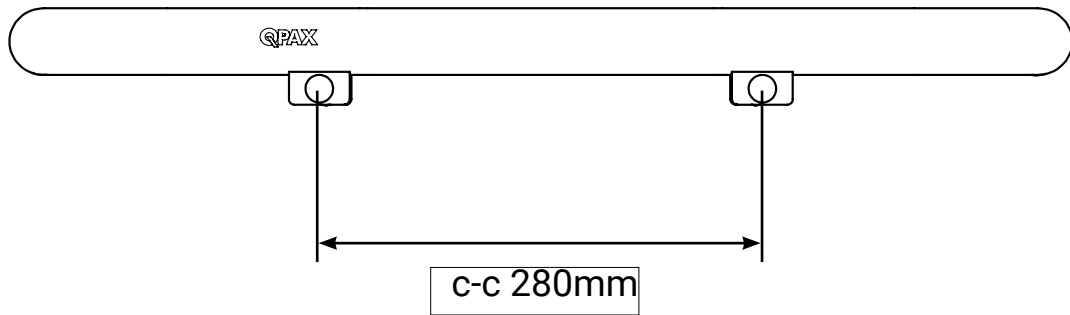
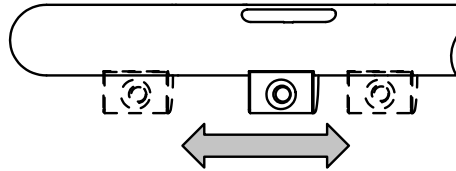
Produkten monteras med Q-grip systemet.  
Infästningen kläms runt krockbalken.

**! OBS !**

Lamporna bör stabiliseras med stabbstag.  
Tunga runda lampor (t ex vissa LED-lampor) bör und-  
vikas då de av sin vikt kan störa ut radarn som är  
monterad på krockbalken.









25mm när greppklor är åtdragen

Pos	Ant	SMST	Titel	Dimension	Artikel nr/Referens
19	2	Skruv MC6S	M8x110	34198	
18	2	Q-GRIP Klo 0-8	T=3	100156	
17	2	Q-GRIP Klo 0-8 gänga	T=3	100155	
16	4	Stoppskruv	M5x8	34114	
15	2	Skruv MF6S	M10x25	34109	
14	2	Plattjärn 7°	4,0 x 10	100618	
13	2	Q-GRIP Ståldistans	Ø30x100	100237	
12	2	Aludistans 80	Ø25x80	10902	
11	2	Aludistans 10	Ø25x10	100090	
10	2	Fästkuvs justerbar	30x25	101020	
9	4	Bricka Nordlock M6	M6	34325	
8	4	Bricka Nordlock M8 Bred	M8	34328	
7	2	Skruv M6SH	M8x100	34159	
6	2	Täcklock Ø20mm håll	Ø25(20)x10	50937	
5	4	Skruv MRT-TT	M6x20	34120	
4	1	Reklamlist Qpax		98021	
3	2	Dekal QPAX	54x17	60325	
2	1	Täcklock	T=5	101140	
1	1	Q-LIGHT extraljusfäste		E60-552	
Pos	Ant	SMST	Titel	Dimension	Artikel nr/Referens

Denna handling får inte kopieras utan vårt skriftliga medgivande och dess innehåll får inte yppas för tredje man och inte heller användas för något obehörigt ändamål.

Konstr. JNO	Ritad JNO	Kop. JNO	Kontr.	Stand.	Godk.	Skala 1 : 4	Ersätter	Ersatt av
Dir. g. områ. engelsk. gäller SS-ISO 2768 - C och SMS 723 - B. Sveltsvällare för sveitsar enligt SS - ISO 8817 mVA.C.								
			<b>Q-LIGHT 4 Rak VW Transporter T6</b>			Filnamn 93602.idw Datum 2023-10-31 Art. nr 93602 Rev A		
Tel: +46 (0)851-760-460 Mail: info@qpax.se						16-20		