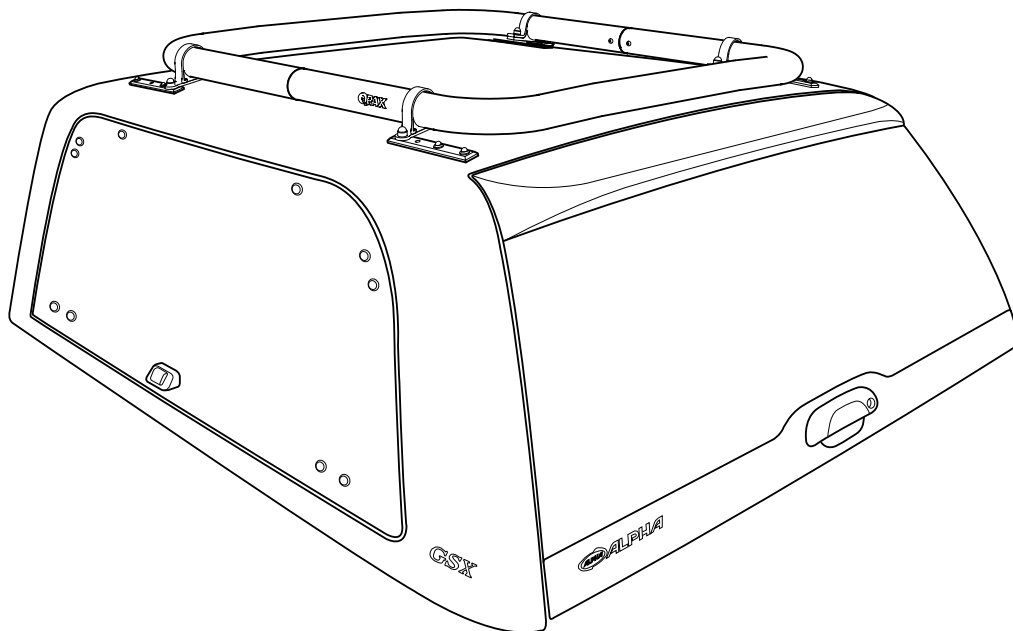




## T-RACK MAXI TRUCKER GSX ALPHA

**HILUX, NAVARA, ALASKA, X-KLASS  
AMAROK, RANGER, D-MAX, L200**

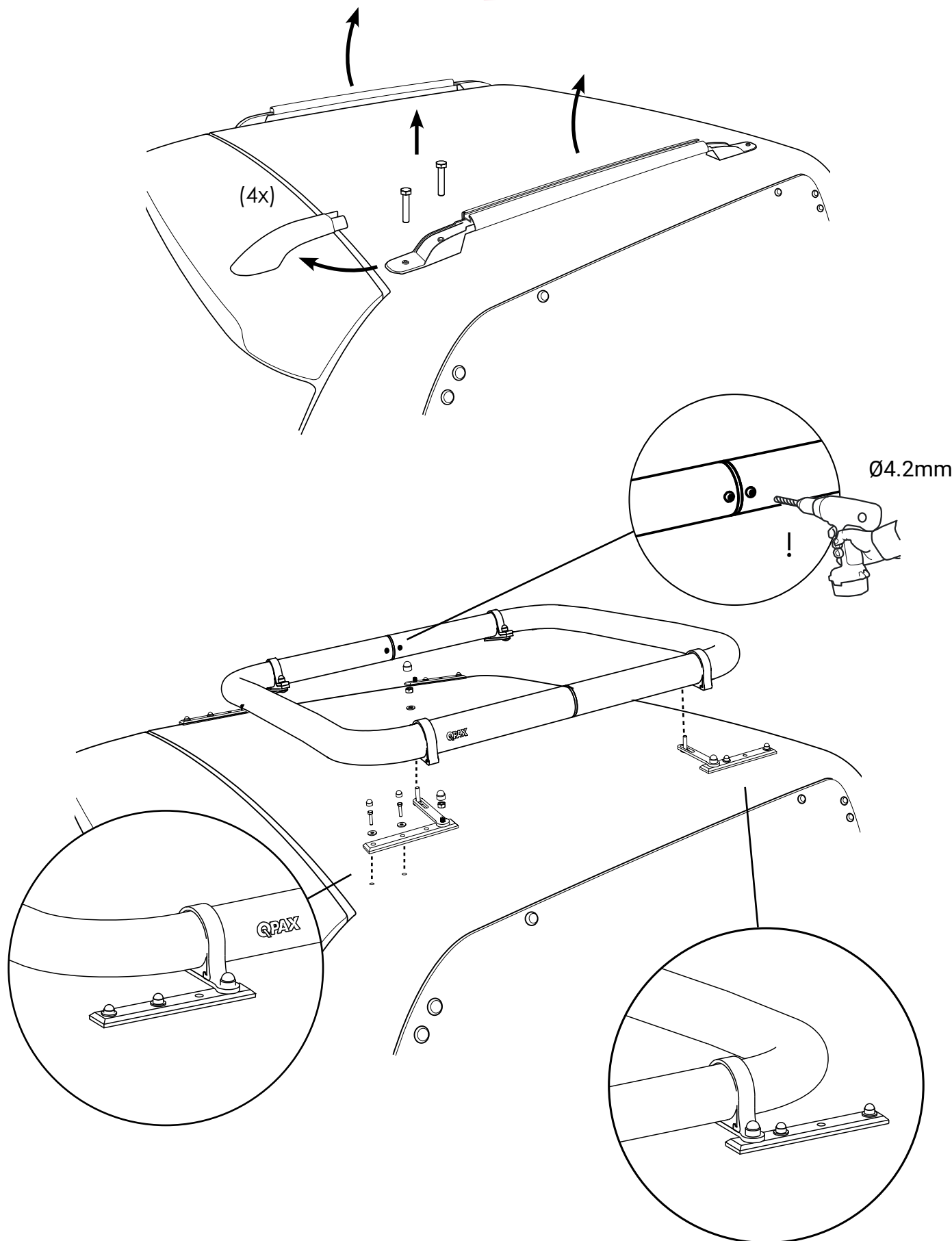
Art nr: TM90011 - 18  
Monteringssats: 93380



### **Installation**

Monteras i rails-infästningen på kåpan,  
befintliga rails monteras bort.





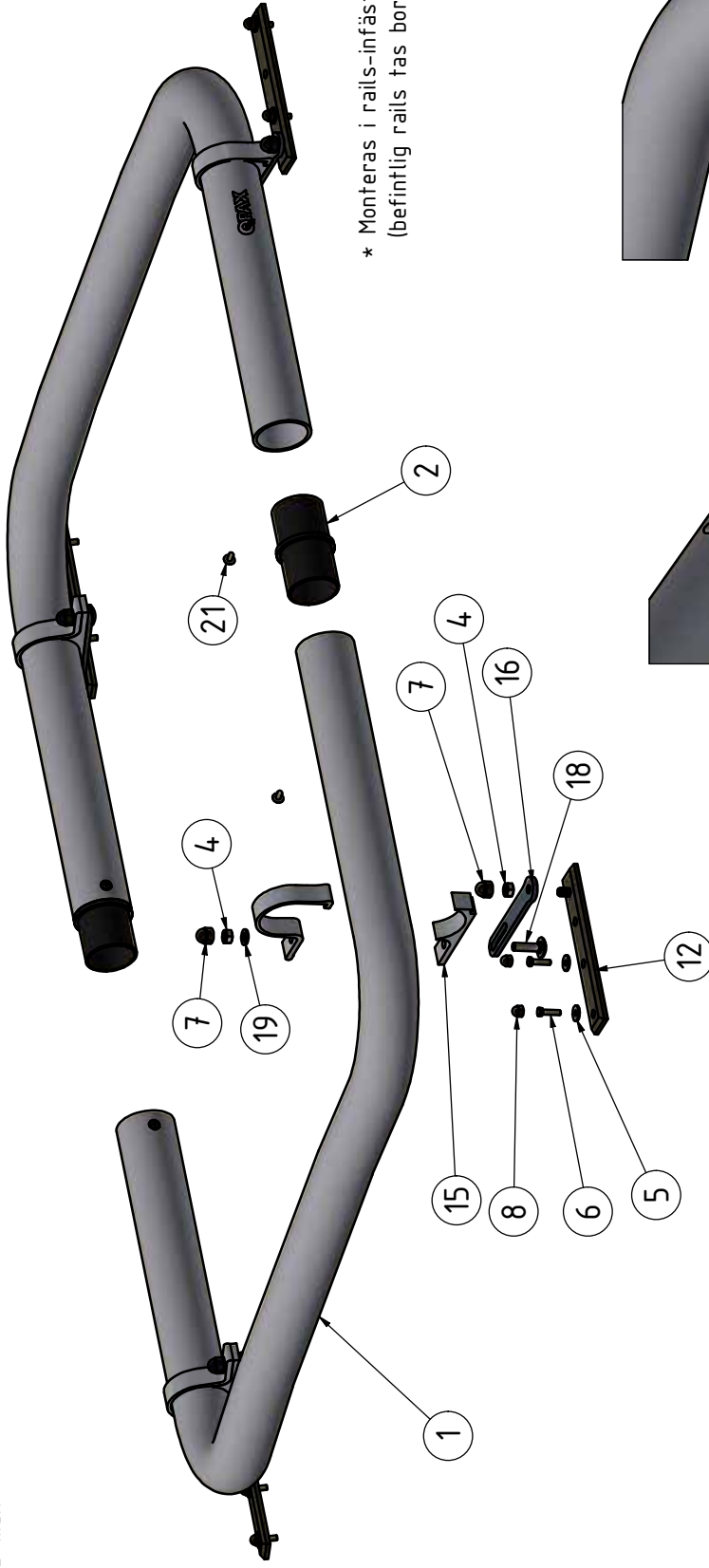
POS 1

STORLEK C-C INFÄSTNING

(MIN - MAX)

BB-1: Hilux, L200	980x985mm	1010 - 1030mm
BB-2: Amarok, Ranger	1030x1045mm	1060 - 1080mm
BB-3: Navara, Alaska,	1030x985mm	1060 - 1080mm

X-Klass, D-max

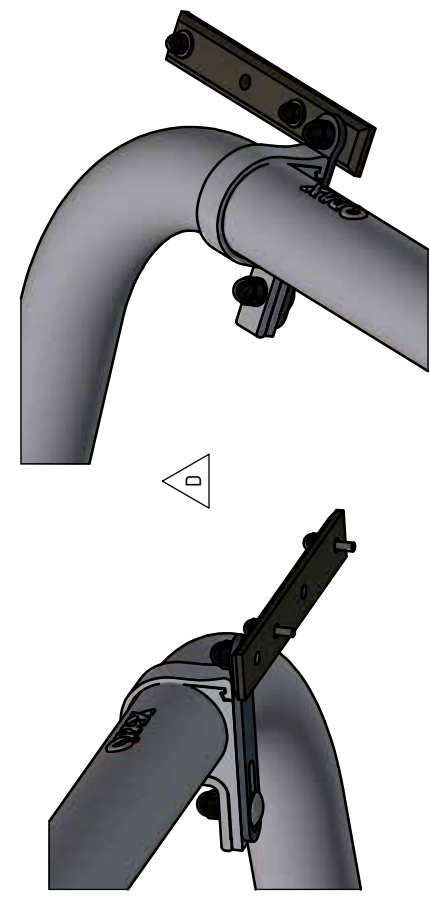


\* Monteras i rails-infästning på GSX-kåpa (befintlig rails tas bort.)

Denna handling får inte kopieras utan vårt skriftliga medgivande och dess innehåll får inte yppas för tredje man och inte heller användas för något obehörigt ändamål.

21	4	Skruv MRT-TT	M5x10	34235
20	2	Dekal QPAX	54x17	60325
19	4	Bricka M8	8,4x16x1,5	34302
18	4	Vagnsbult	M8x30	34140
16	4	Adapter Uni	25x5	101130
15	4	Klämfäste 20mm		15956
12	4	Adapterplatta m. M8 press		100922
8	8	Mufferskydd M5 8mm	M5	50941
7	8	Mufferskydd 13mm	M8	50944
6	8	Skruv M6S	M6x20	34125
5	8	Bricka M5x16	16 x 5 x 1	34323
4	8	Mutter M8 Locking	M8 Lås	34204
2	2	Aluskarv	Ø60 x 6	100790
1	2	T-RACK Maxi 980x490mm	B980x490	BB-152
Pos	Ant	SMST Titel	Dimension	Artikel nr/Referens

Nr	Ant	Ändring	Datum	Godk.
B		Uppdaterat bågar	2019-04-09	
C		Extra adapterar	2019-12-20	
D		Ny infästning	2022-12-21	
E		Uppdaterat nfo	2023-11-23	



Konstr. JNO	Ritad JNO	Kop. JNO	Kontr. JNO	Stand. JNO	Godk. JNO	Ersätter	Ersatt av
Där ej annat anges, gäller SS-ISO 2768 - C och SMS 723 - B. Svarskvalitet för sveitar enligt SS - ISO 5817 nivå C.							Skala 1 : 5
<b>T-RACK Maxi takbåge</b> <b>GSX Alpha</b>							Datum 2018-09-21 Rev
Tel: +46 (0)451-700 460 email: info@qpax.se							Art. nr 93380
							E