



Q-LIGHT II SKODA KODIAQ 25-

Art nr: Q900510
Monteringsats: 93686 + 92400



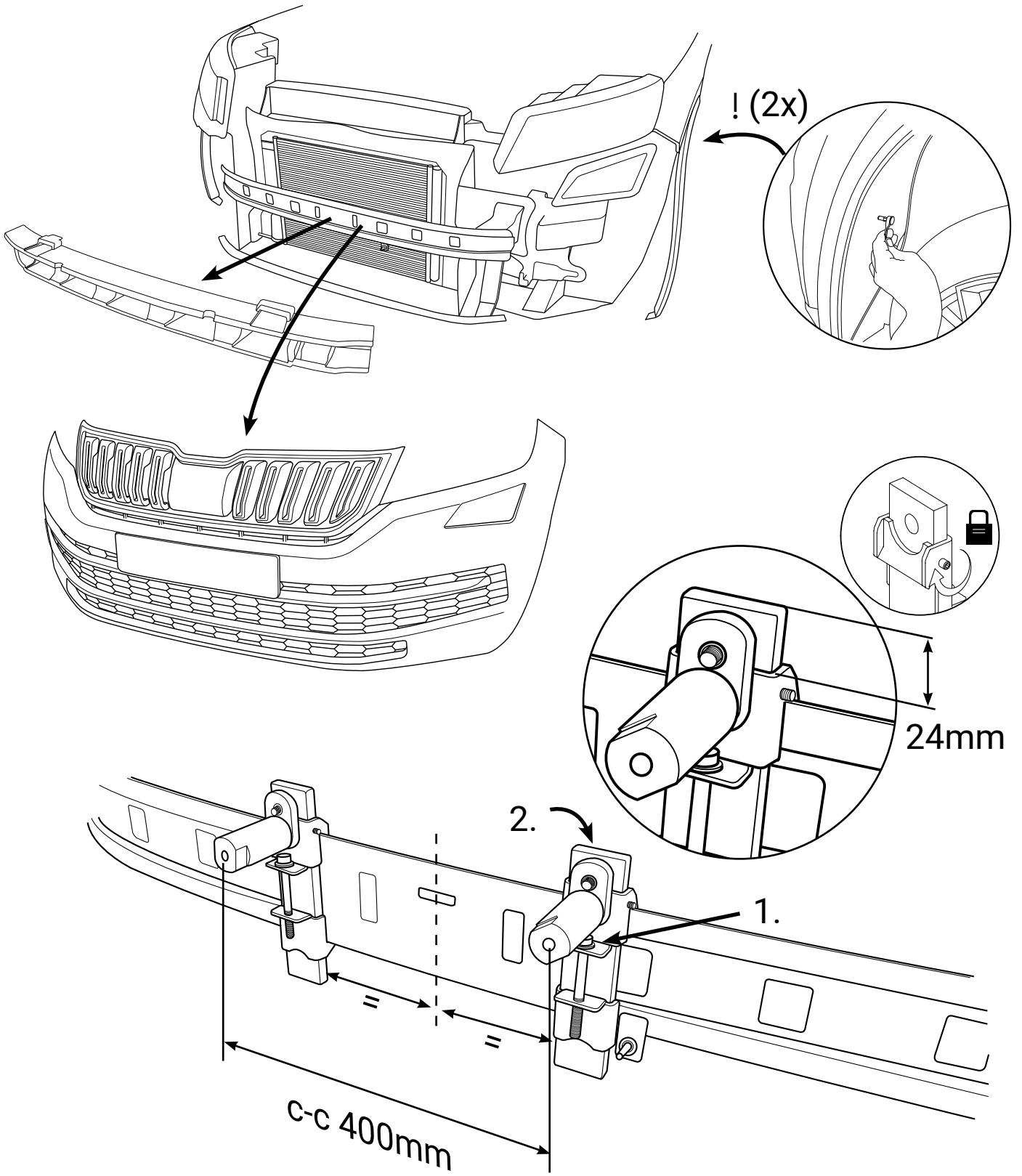
Installation

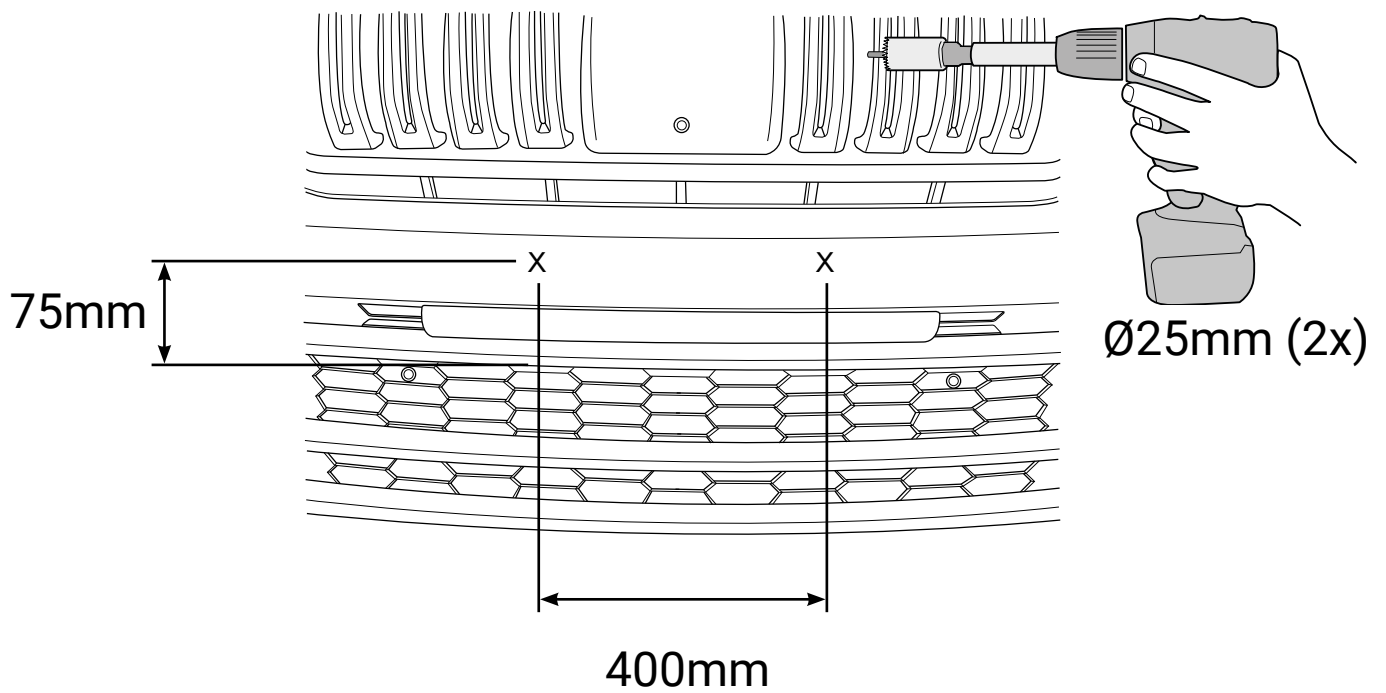
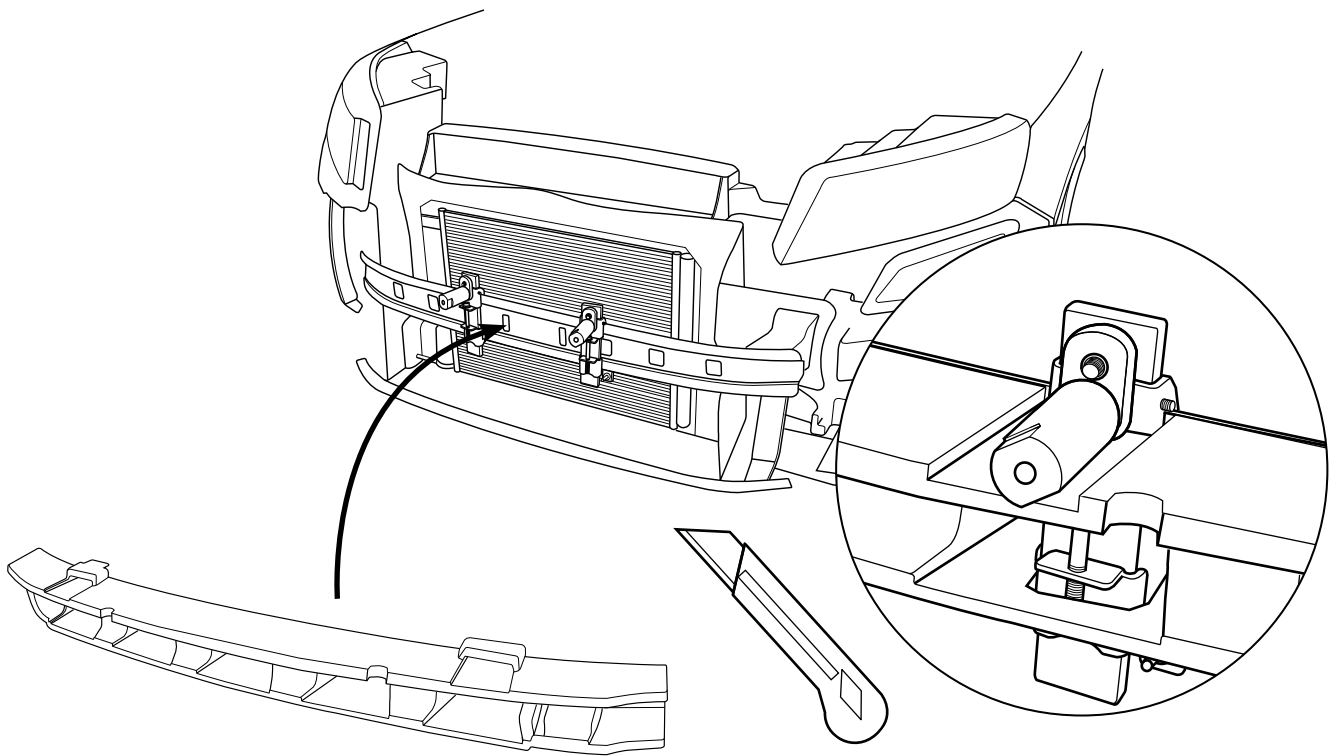
Monterad mot krockbalken med Q-GRIP.

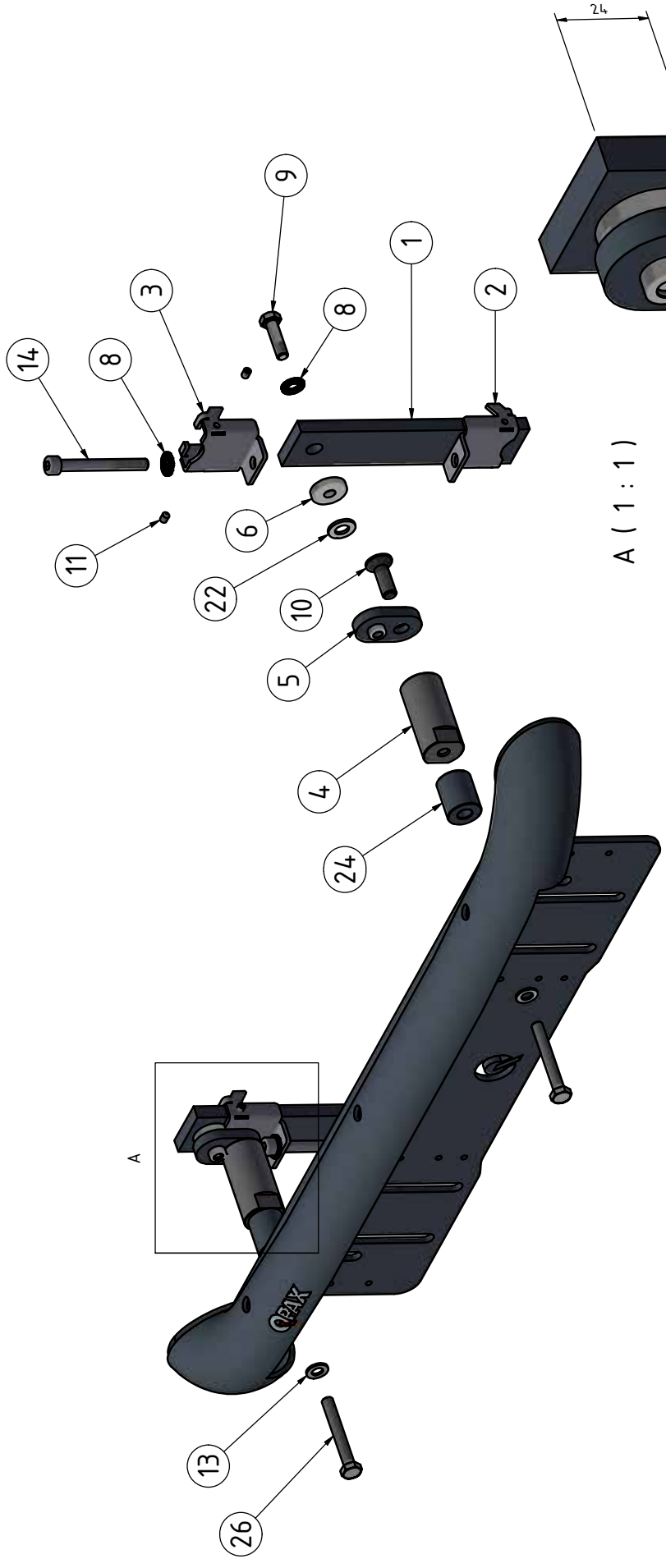
OBS!

Eventuell frontkamera blockeras av lamporna.









Pos	Ant	SMST	Titel	Dimension	Artikel nr/Referens
26	2	Skruv	M6SH	M8x60	34.176
24	2	Aludistans	30	Ø25x30	100191
23	1	Dekal	QPAX	54x17	60325
22	2	Bricka	M10	10,5x22x2	34.305
21	1	Q-LIGHT II		L10H-152	
20	2	Täcklock		T=5	100624
14	2	Sexkanthålskruv		M8x70	34.186
13	2	Bricka	M8	8,4x16x1,5	34.302
11	4	Stoppskruv		M5x8	34.114
10	2	Sexkanthålskruv	sänkhuvud	M10 x 30	34.169
9	2	Skruv	M6S	M8x30	34.167
8	4	Bricka	Nordlock M8 Bred	M8	34.328
6	2	Bricka	M8 T=5	8,4x26x5	34.316
5	2	Sänbricka	20mm M10-M8 press		100617
4	2	Q-GRIP	Ståldistans Ø30x60	Ø30x60	100162
3	2	Q-GRIP	Klo 0-8	T=3	100156
2	2	Q-GRIP	Klo 0-8 gänga	T=3	100155
1	2	Q-GRIP	Glidstång 180mm	4.0x10	100269
Pos	Ant	SMST	Titel	Dimension	Artikel nr/Referens

Denna handling får inte kopieras utan vårt skriftliga medgivande och dess innehåll får inte yppas för tredje man och inte heller användas för något obehörigt ändamål.

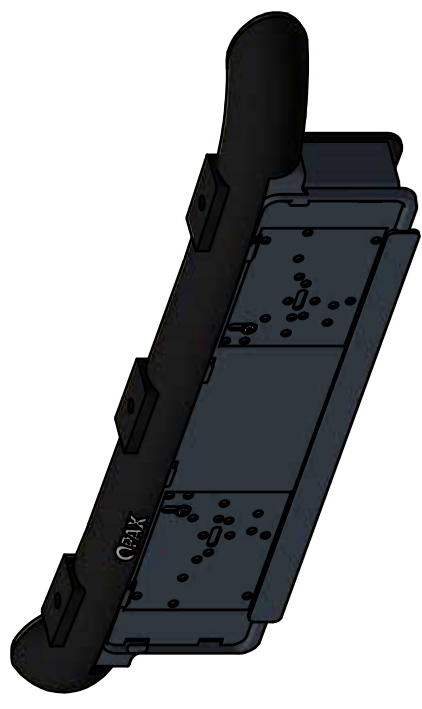
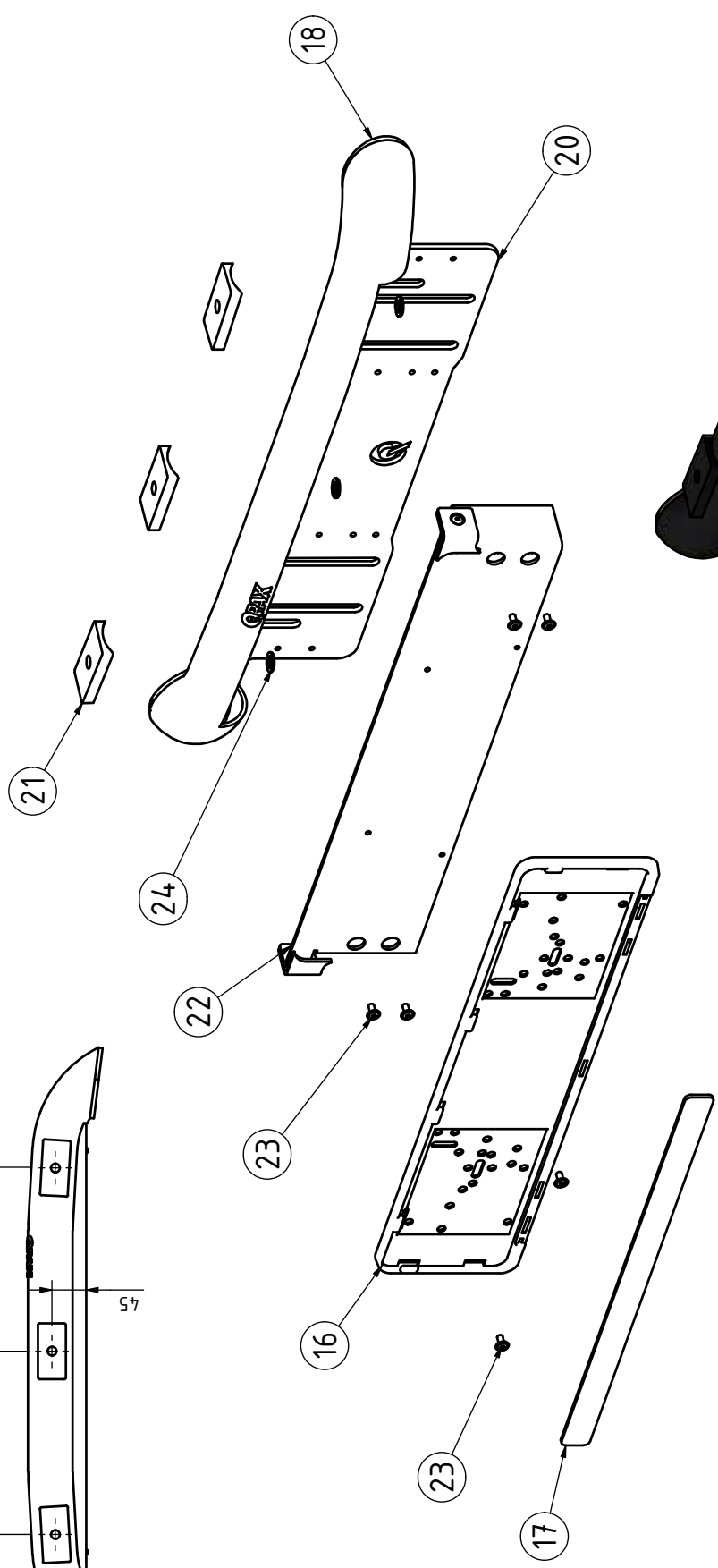
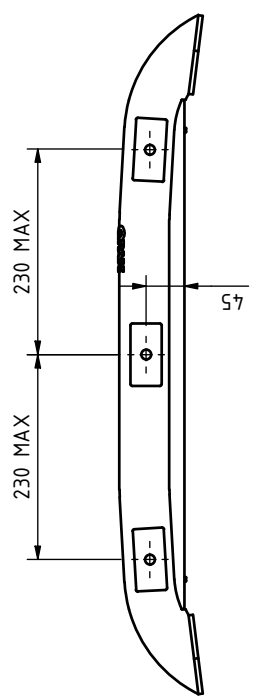
Konstr. HW
Ritad HW
Kop. HW
Kontroll. HW
Stånd. HW
Godk. HW
Skala 1 : 3
Ersätter
Ersatt av

Dir: ej annat anges, gäller SSI-ISO 2768 - C och SMS 723 - B. Sveriges värmtekniska institutet för sveitsar enligt SSI - ISO 8817 nivå C.

QPAX
Tel: +46 (0)65 1-700-140 Mail: info@qpax.se

Q-LIGHT II
Skoda Kodiak 25-

Filnamn 93686.idw
Datum 2025-12-08
ART. nr 93686
Rev A



26	1	Dekal QPAX	54x17	60325	
24	3	Bricka Nordlock	M10	34327	
23	6	Skruv MRT TT	5x10	34235	
22	1	Q-LIGHT II Regplåt-hållare		101065	
21	3	Metanlägg för extraljus	35 x 10	100780	
20	1	Q-LED		L10-152	
18	2	Täcklock	T=5	100624	
17	1	Reklamlist Qpax		98021	
16	1	Skyfthållare		98020	
Pos	Ant	SMST Titel	Dimension	Artikel nr/Referens	

Denna handling får inte kopieras utan vårt skriftliga medgivande och dess innehåll får inte yppas för tredje man och inte heller användas för något obehörigt ändamål.

Konstr.	Ritad	Kop.	Kontr.	Stand.	Godk.	Skala	Ersätter	Ersatt av
JNO	JNO							
Där ej annat anges, gäller SS-ISO 2768 - C och SMS 723 - B. Sveriskvalité för svebear enligt SS - ISO 9017 m.m.C.								
QPAX Q-LIGHT II Extraljusfäste för upp till 3st lampor				Filnamn qlight2.idw		Datum 2022-10-26		
				Art. nr qlight2		Rev A		
Tel: +46 (0)651-760-460 Mail: info@qpax.se								