



Q-LIGHT TOYOTA HILUX 16-20

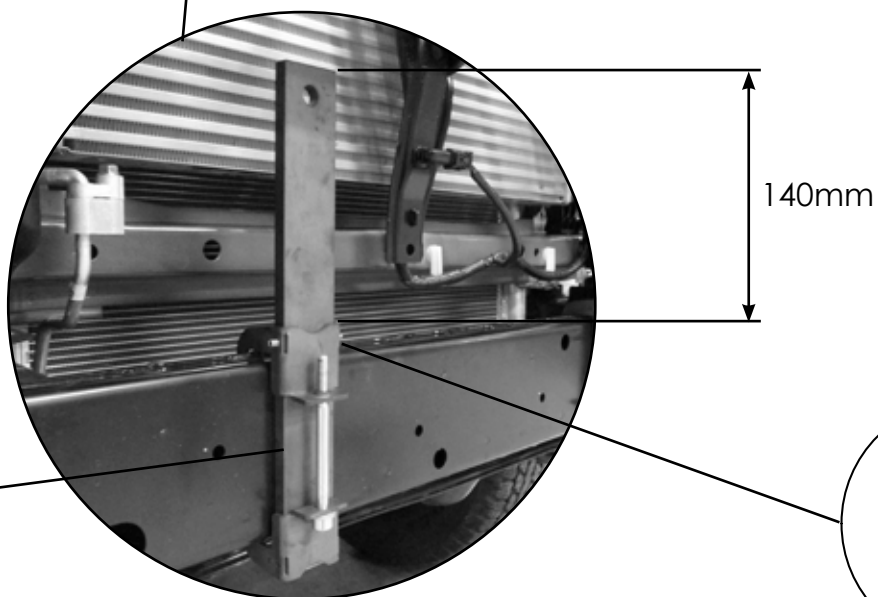
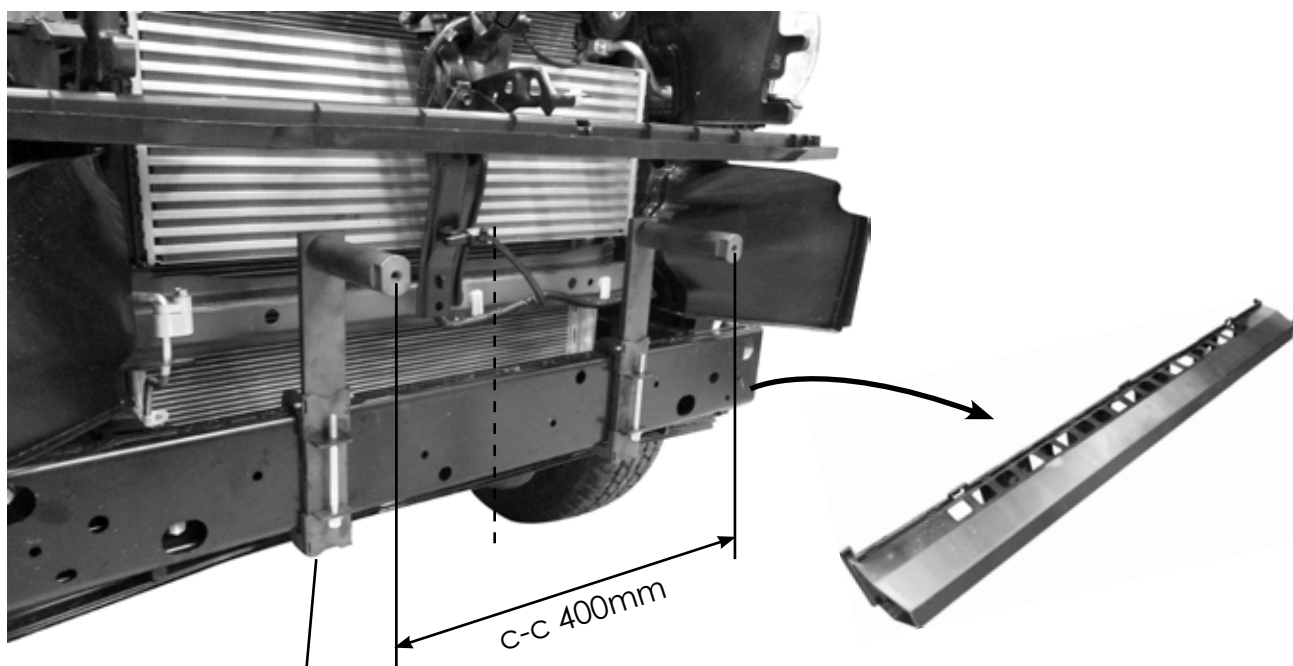
Art nr: Q900475
Monteringsats: 93594

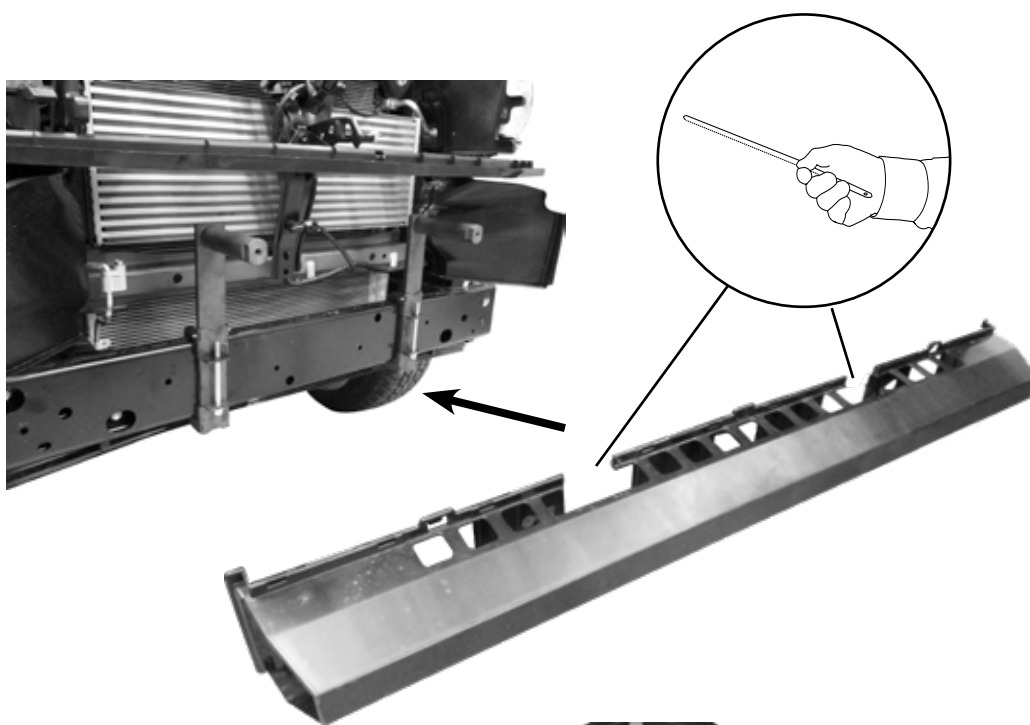


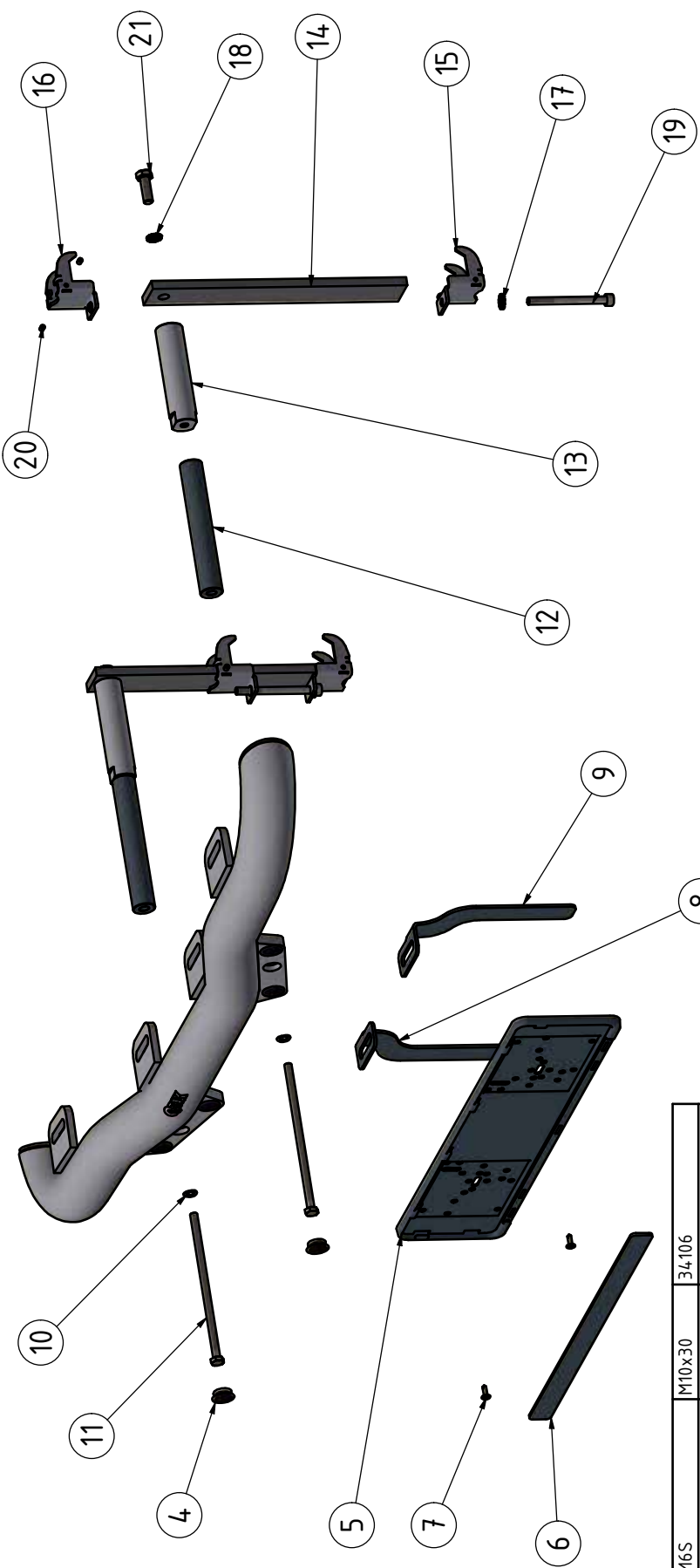
Installation

Produkten monteras med Q-grip systemet.
Infästningen kläms runt krockbalken.
Fronten plockas av vid montage.

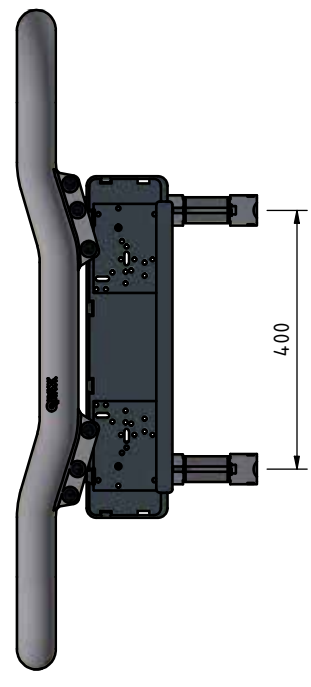









Pos	Ant	SMST Titel	Dimension	Artikel nr/Referens
21	2	Skruv M6S	M10x30	34106
20	4	Stoppskruv	M5x8	34114
19	2	Skruv M6S	M8x90	34173
18	2	Bredbricka Nordlock M10	M10	34327
17	2	Bredbricka Nordlock M8 Bred	M8	34328
16	2	Q-GRIP Kto Z5-30 gänga	T=3	100576
15	2	Q-GRIP Kto Z5-30	T=3	100575
14	2	Q-grip plattjärn	4,0 x 10	100761
13	2	Q-GRIP Ståldistans	Ø30x120	100166
12	2	Aludistans 160	Ø25x160	101210
11	2	Skruv M6S	M8x180	34189
10	2	Bredbricka fjäder M8 rostfri	15x8,6x0,8	34329
9	1	Nummerplåtshållarfäste vä	T=3	100622
8	1	Nummerplåtshållarfäste hö	T=3	100621
7	2	Montageskruv L14	4,2x14	34096
6	1	Reklamlist Opax		98021
5	1	Skyfthållare		98020
4	6	Täckklock Ø20mm hål	Ø25(20)x10	50937
3	2	Dekal QPAX	54x17	60325
2	1	Täckklock	T=5	101140
1	1	Q-LIGHT extrajus fäste		E63-152
Pos	Ant	SMST Titel	Dimension	Artikel nr/Referens



Konstr. JNO	Ritad JNO	Kop. JNO	Kontr. Stand. Godk.	Ersätter	Ersatt av
Där ej annat anges, gäller SS-ISO 2768 - C och SMS 723 - B. Sverksvarakt för svarar enligt SS - ISO 1817 nva C.					
			Q-LIGHT Design Toyota Hilux 16-20		
Tel: +46 (0)81-760-460		Mail: info@qpx.se		Skala 1 : 5	
Finamn 93594.idw		Datum 2023-09-04		Art. nr 93594	
				Rev A	

Denna handling får inte kopieras utan vårt skriftliga medgivande och dess innehåll får inte yppas för tredje man och inte heller användas för något obehörigt ändamål.