

Q-LED & Q-LIGHT = $\text{Ø}16 \times 10 \text{mm}$

X-RACK &
Q-LIGHT med ACC = $\text{Ø}16 \times 15 \text{mm}$

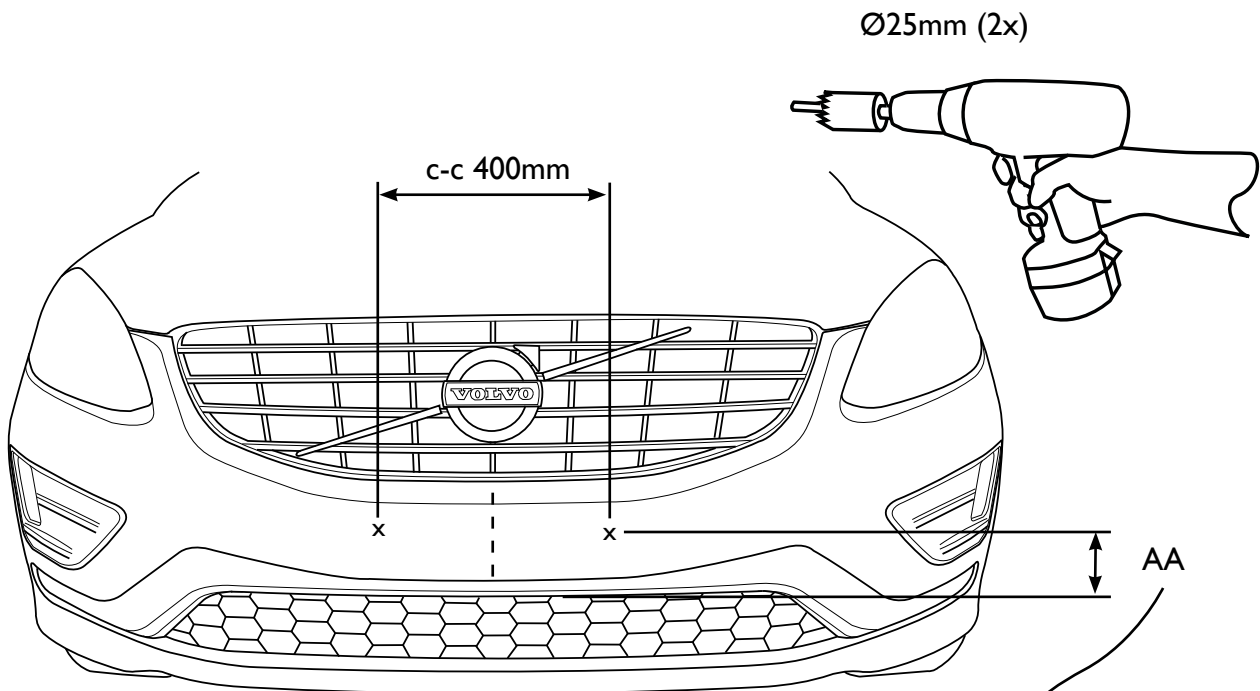
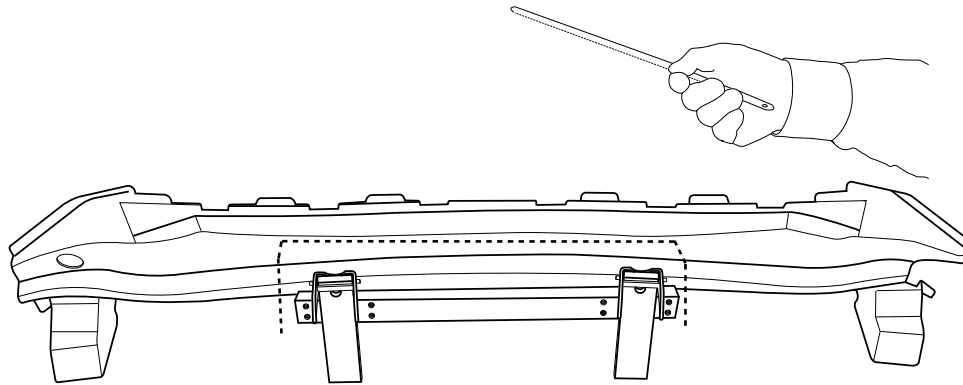
Q-LED & Q-LIGHT

X-RACK &
Q-LIGHT med ACC

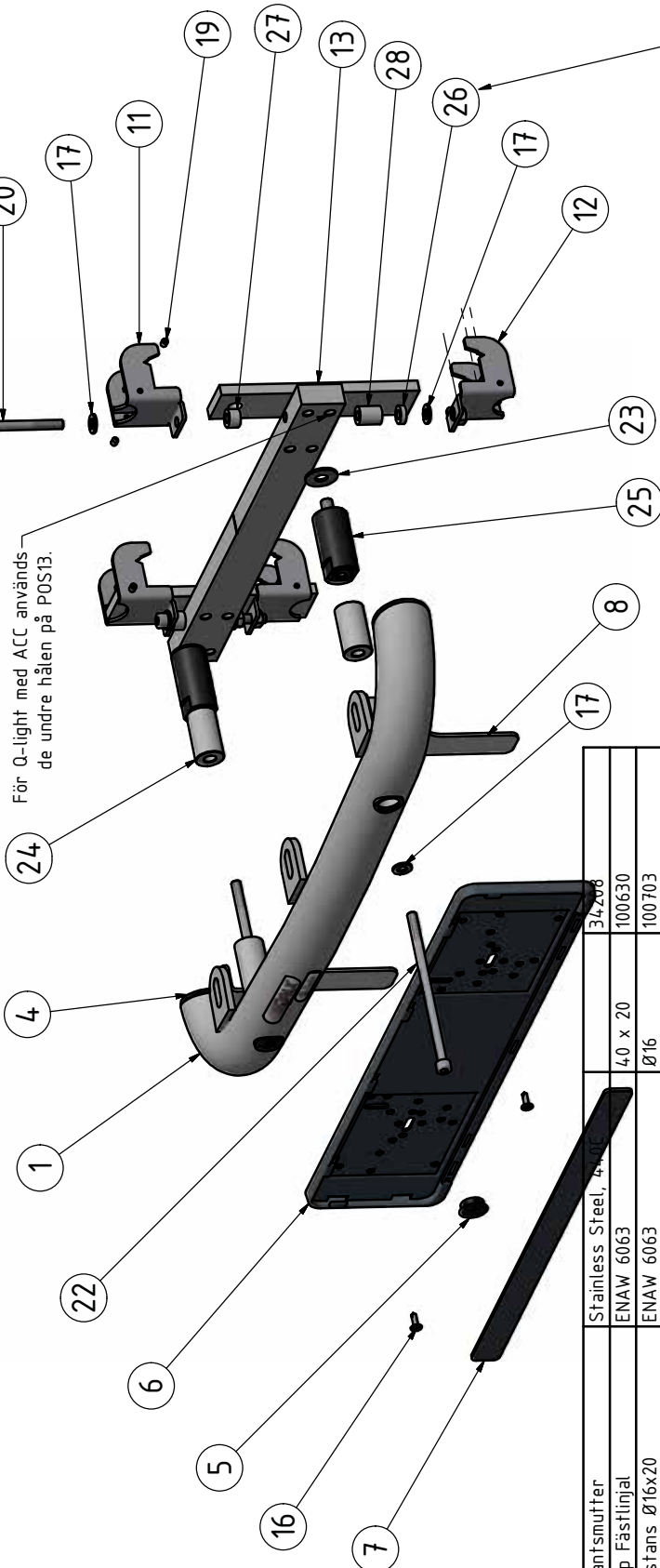
Q-LED & Q-LIGHT = $\text{Ø}16 \times 25 \text{mm}$

X-RACK &
Q-LIGHT med ACC = $\text{Ø}16 \times 20 \text{mm}$





| | | STD | R-DESIGN |
|-----------|----------------------------|-------|----------|
| 2008-2015 | Q-LED & Q-LIGHT : | 100mm | 95 |
| | X-RACK & Q-LIGHT med ACC : | 75 | 70 |
| 2016- | Q-LED & Q-LIGHT : | 105 | 100 |
| | X-RACK & Q-LIGHT med ACC : | 80 | 75 |



För Q-light med ACC används de undre hålen på POS13.

För Q-light med ACC flyttas denna distans till POS27 och används tillsammans med denna.

| Pos | Ant | SMST Titel | MATERIAL | Dimension | Artikel nr/Referens |
|-----|-----|----------------------------|-----------------------|-----------|---------------------|
| 30 | 2 | Sexkantsmutter | Stainless Steel, 440C | | 342v8 |
| 29 | 1 | Q-Grip Fästlinjal | ENAW 6063 | 40 x 20 | 100630 |
| 28 | 2 | Aludistans Ø16x20 | ENAW 6063 | Ø16 | 100703 |
| 27 | 2 | Aludistans Ø16x10 | ENAW 6063 | Ø16 | 100701 |
| 26 | 2 | Aludistans Ø16x10 | ENAW 6063 | Ø16 | 100700 |
| 25 | 2 | RST | Sfål Ovako 550 | Ø30 | 22915 |
| 24 | 2 | Aludistans | ENAW 6082 | Ø25x45 | 100088 |
| 23 | 2 | Bricka | Stainless Steel | 11x28x2 | 34306 |
| 22 | 2 | Sexkantskruv | Stainless Steel, 440C | | 34190 |
| 21 | 2 | Sexkantskruv | Stainless Steel, 440C | | 34173 |
| 19 | 4 | Stoppskruv med sexkantshål | Stainless Steel, 440C | | 34114 |
| 17 | 6 | Bricka Nordlock Bred | Steel | M8 | 34328 |
| 16 | 2 | Montage skruv PK typ M-II | Stainless Steel, 440C | 4,2x14 | 34096 |
| 13 | 2 | Plattjärn | S235JRG2 | 40x10 | 100269 |
| 12 | 2 | Fäste svetsmutter 30-35mm | Welded Aluminium-6061 | | 100268 |
| 11 | 2 | Fäste 30-35mm | Welded Aluminium-6061 | | 100267 |
| 9 | 1 | Nummerplåtshållarfäste Vä | EN-AW 5754 | T=3 | 100510 |
| 8 | 1 | Nummerplåtshållarfäste | EN-AW 5754 | T=3 | 100509 |
| 7 | 1 | Reklamlist Qpax | Polycarbonate | | 98021 |
| 6 | 1 | Skytthållare | Polycarbonate | | 98020 |
| 5 | 2 | Täcklock | Nylon-6/6 | Ø25x10 | 50937 |
| 4 | 2 | Ändpropp | Nylon-6/6 | Ø50 | 50929 |
| 3 | 1 | Q-light dekal | Domes | | 60313 |
| 2 | 1 | Dekal QPAX | Silicone | 80x15 | 60305 |
| 1 | 1 | Q-light Extrajustfäste | Welded Aluminium-6061 | | E11-1 E11-2 |
| | | | MATERIAL | Dimension | Artikel nr/Referens |

Denna handling får inte kopieras utan vårt skriftliga medgivande och dess innehåll får inte yppas för tredje man och inte heller användas för något obehörigt ändamål.

| | | | | | | | | |
|---|-----------|----------|------------|---|-----------|------------------------------|----------|-----------|
| Konstr. JNO | Ritad JNO | Kop. JNO | Kontr. JNO | Stand. JNO | Godk. JNO | Skala 1 : 4 | Ersätter | Ersatt av |
| Där ej annat anges, gäller SS-ISO 2768 - C och SMS 722 - B. Svetskvalité för svestar enligt SS-ISO 5817 nivå C. | | | | | | | | |
| QPAX Q-light extrajustfäste Voivo XC60 08- | | | | Filnamn 93208.idw Datum 2015-10-23 | | Art. nr 93208 Rev A | | |
| Tel +46 (0)817-661-460 email: mt@qpax.se | | | | | | | | |