



## **Q-LIGHT MAXUS eDELIVER 9 21-**

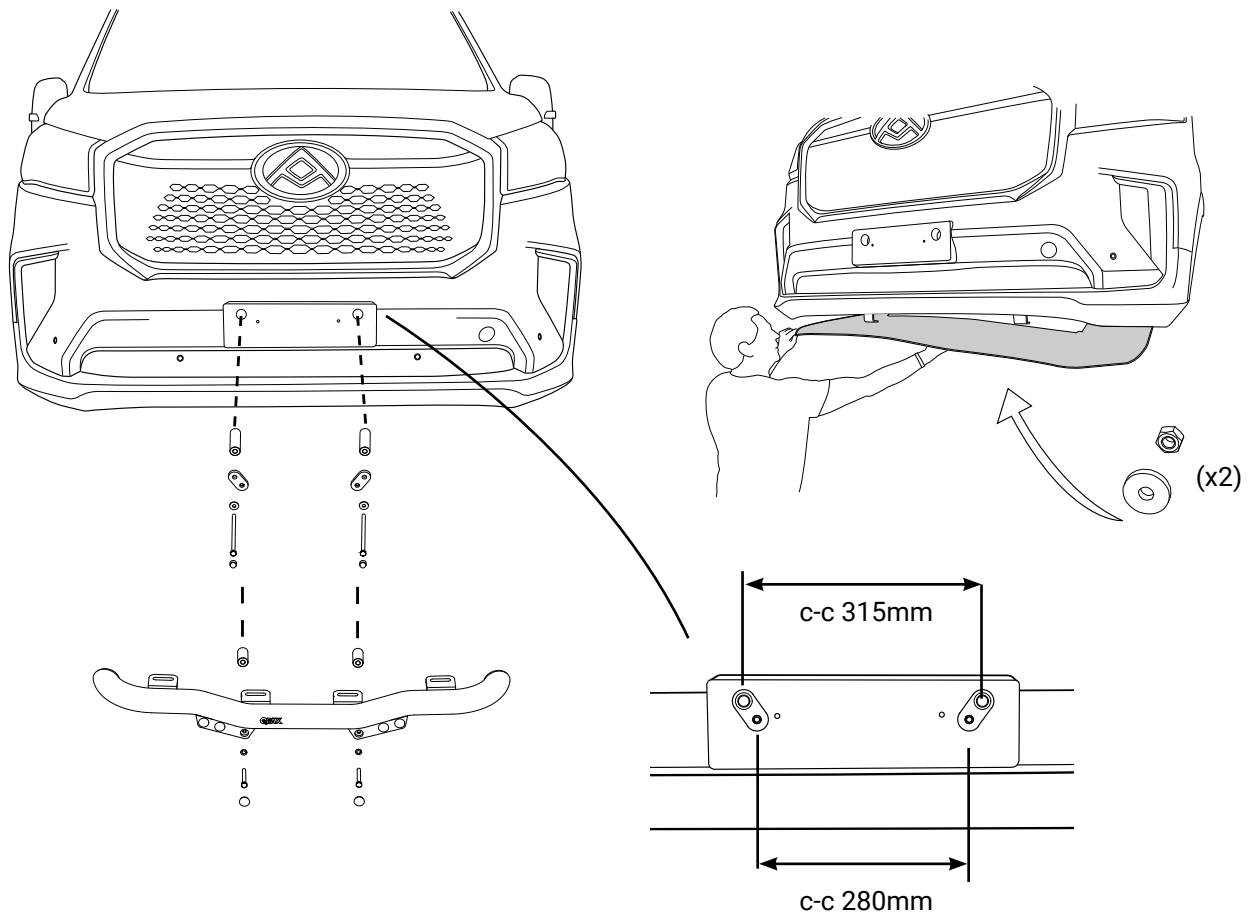
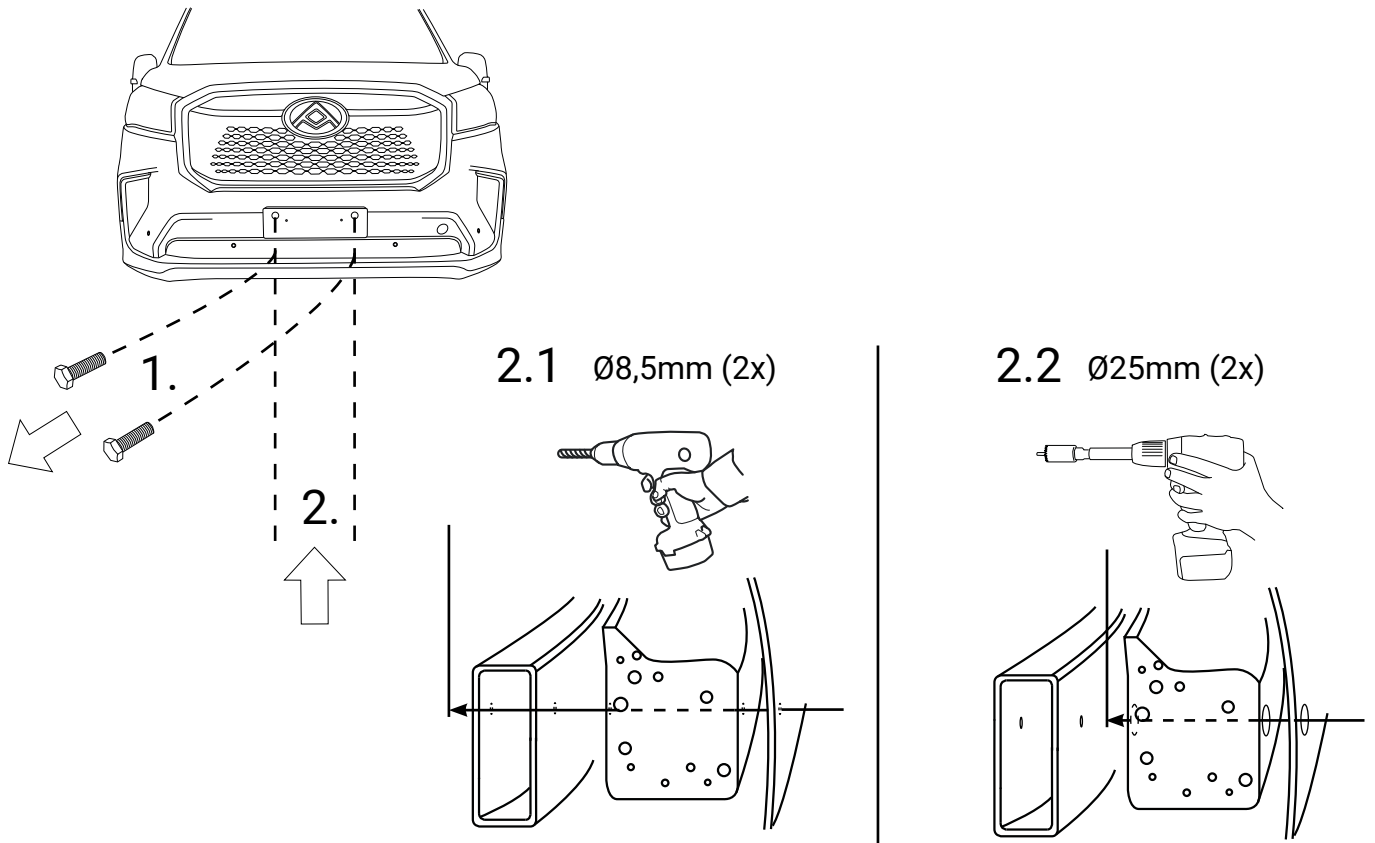
Art nr: Q900449  
Monteringssats: 93553

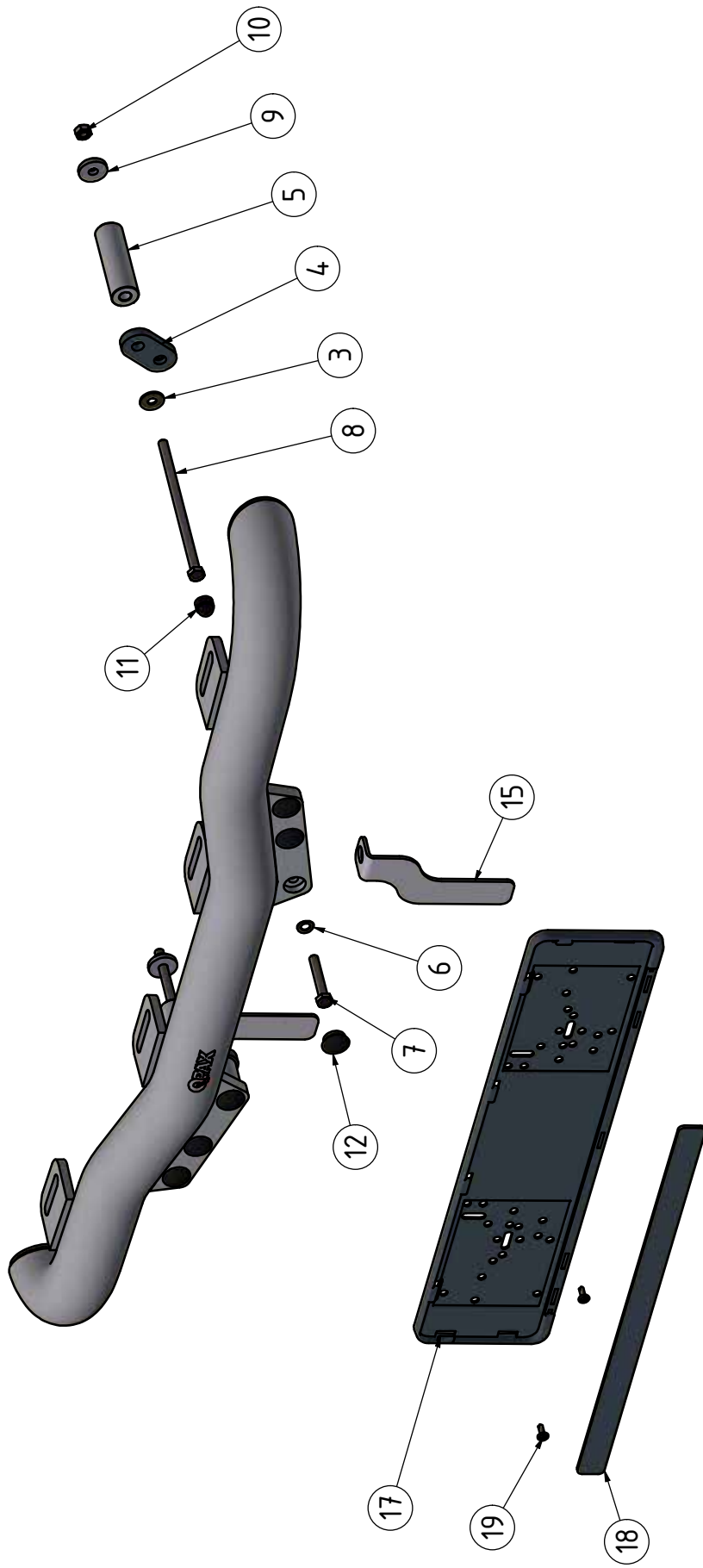


**Installation**  
Produkten monteras mot krockbalken



QPAX AB® Pellvägen 4, S-823 63 Färila  
Telefon: +46(0)651-760 460 | E-post: info@qpax.se | qpax.se

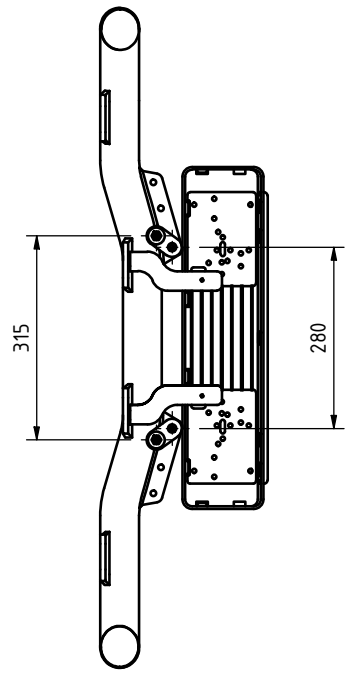




Pos	Ant	SMST Titel	Dimension	Artikel nr/Referens
19	2	Montageskruv L14	4,2x14	34096
18	1	Reklamlist Opax		98021
17	1	Skythållare		98020
16	1	Nummerplåtshållarfäste Vä	T=3	100510
15	1	Nummerplåtshållarfäste	T=3	100509
14	2	Täcklock	T=5	101140
13	1	Dekal QPAX	54x17	60325
12	6	Täcklock	Ø25x10	50937
11	2	Mutterskydd 13mm	M8	50944
10	2	Mutter M8 Locking		34204
9	2	Bricka M8 T=5	8,4x26x5	34316
8	2	Skruv M6S	M8x160	34156
7	2	Sexkantskruv M8x50		34175
6	2	Bricka fjäder M8 rostfri	15x8,6x0,8	34329
5	2	Aludistans	Ø25x80	10902
4	2	Sänkbicka 30mm pressm		100497
3	2	Bricka M8x22 Svart	22x8x1,5	34317
2	2	Aludistans L=30	Ø25x30	100191
1	1	Q-LIGHT extraljusfäste		E63-152
Pos	Ant	SMST Titel	Dimension	Artikel nr/Referens

Denna handling får inte kopieras utan vårt skriftliga medgivande och dess innehåll får inte yppas för tredje man och inte heller användas för något obehörigt ändamål.

c-c infästning i bil



Konstr:	JNO	Ritad	JNO	Kop.		Kontr.		Stand.		Godk.		Ersätter		Ersatt av	
Där ej annat anges, gäller SSIISO 2768 - C och SMS 723 - B. Sveisavfälle för avsear enligt SS - ISO 8817 nivå C.															
<b>QPAX</b> Tel: +46 (0)651 760 460 Mail: info@qpax.se												Q-LIGHT Maxus eD 9 21-		Filnamn 93353.idw Datum 2023-01-12	
												Art. nr 93353		Rev A	