



Q-LIGHT II RENAULT TRAFIC 21-

Art nr: Q900429
Monteringsats: 93584 (+92400)

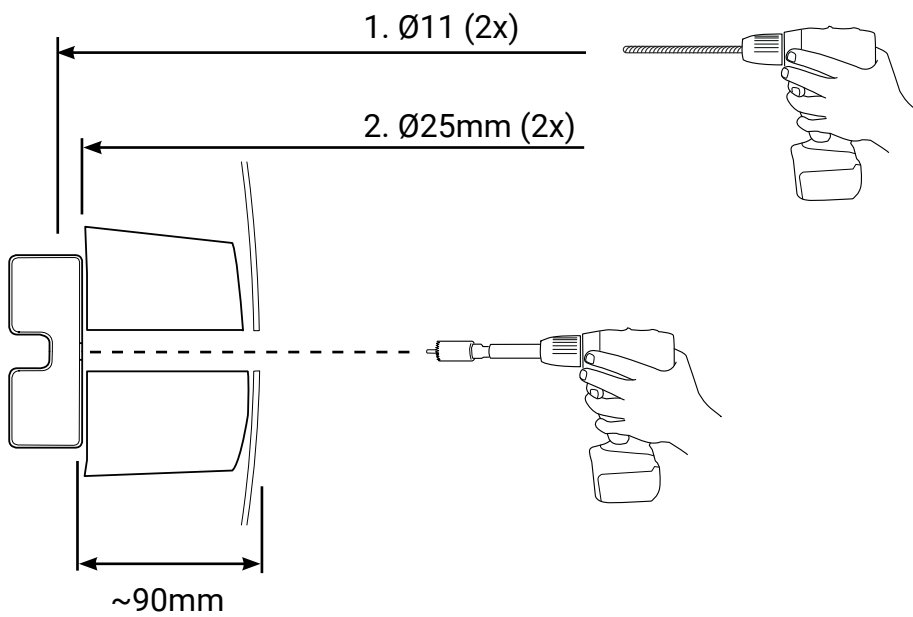
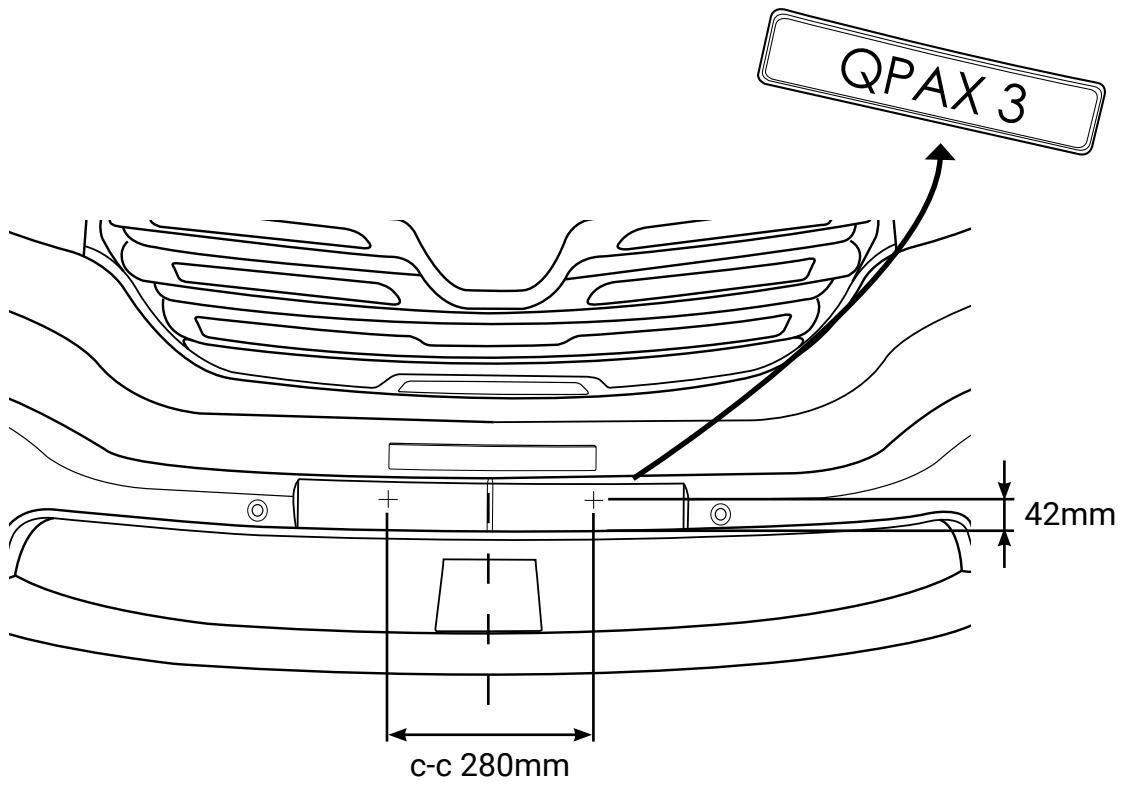


Installation

Produkten monteras mot krockbalken

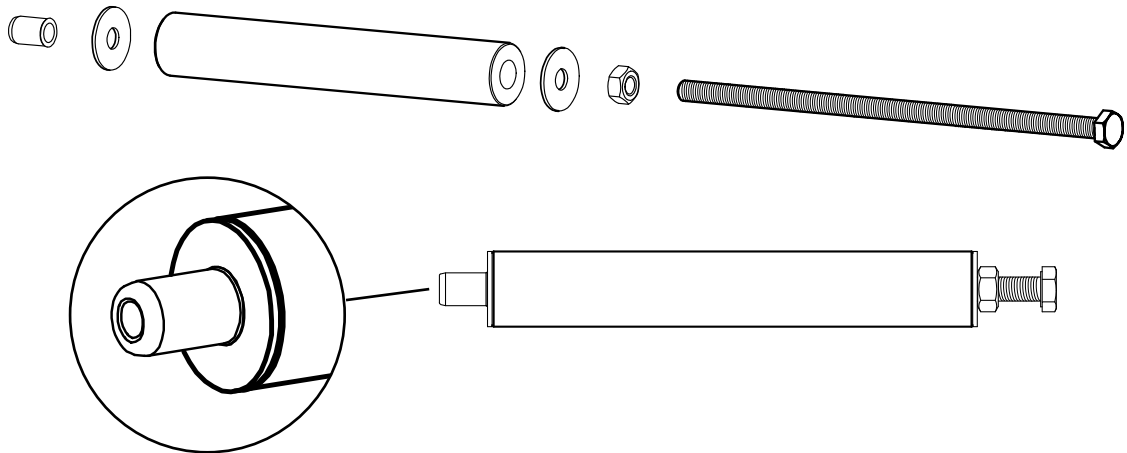


QPAX AB® Pellvägen 4, S-827 63 Färila
Telefon: +46(0)651-760 460 | E-post: info@qpax.se | qpax.se

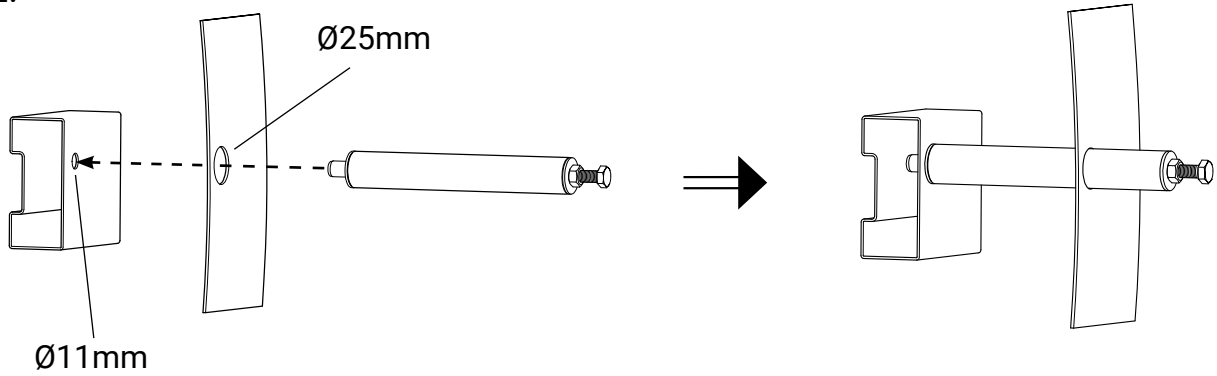




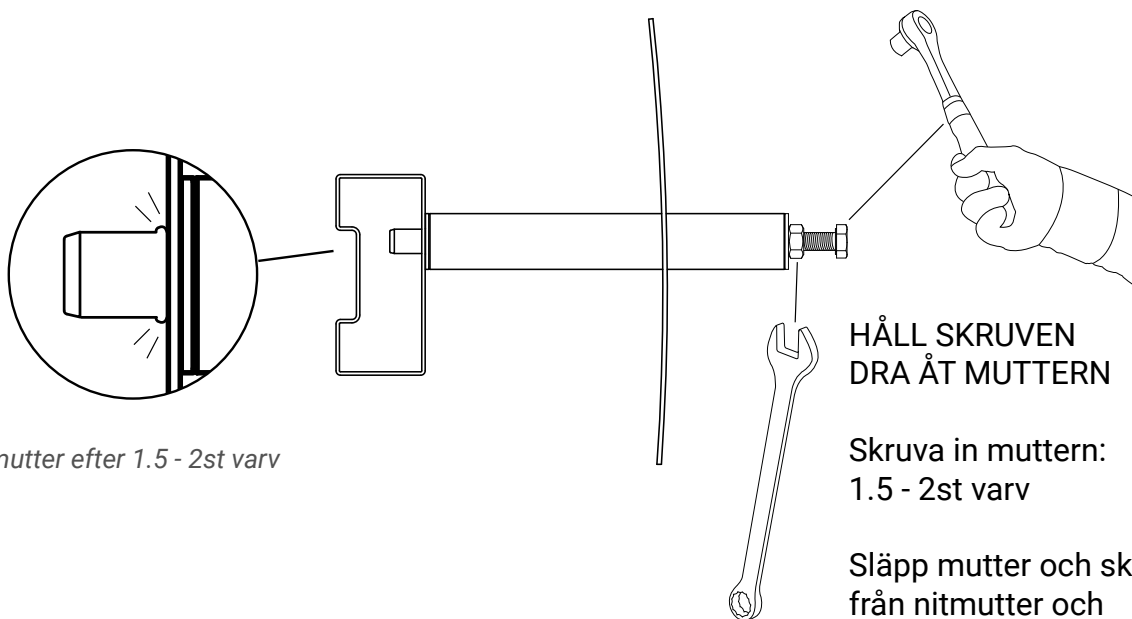
1.



2.



3.



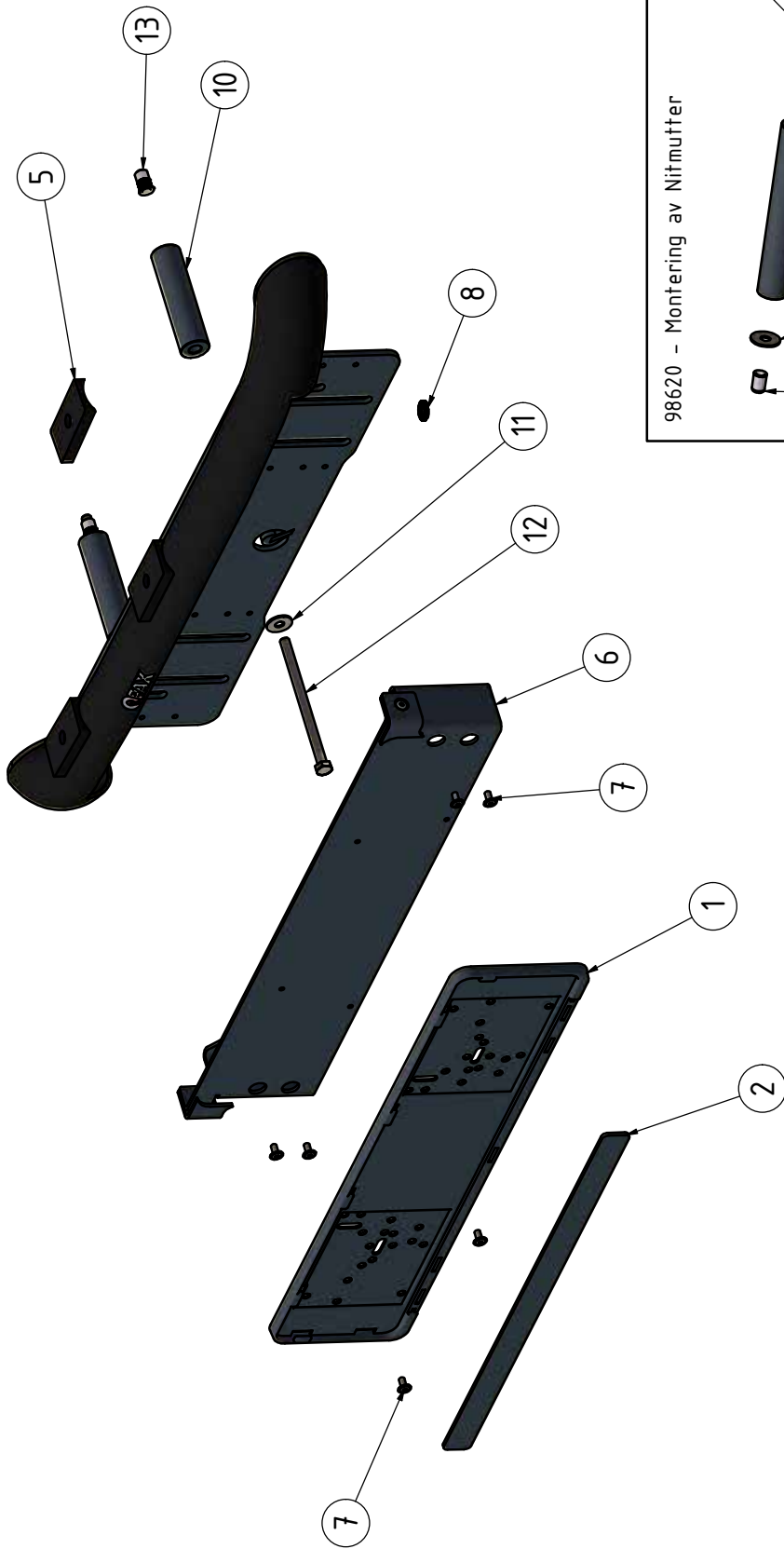
Nitmutter efter 1.5 - 2st varv

**HÅLL SKRUVEN
DRA ÅT MUTTERN**

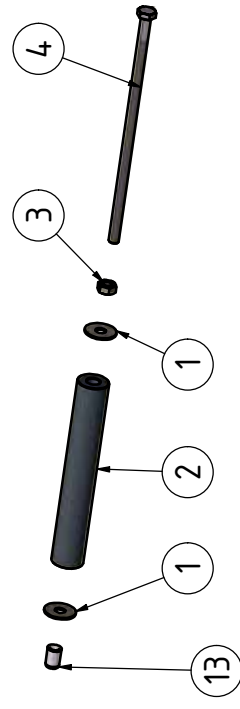
**Skruva in muttern:
1.5 - 2st varv**

**Släpp mutter och skruv
från nitmutter och
ta bort verktyg.**

Nr	Ant	Ändring	Datum	Godk.
B		Inför Nitmutter	2024-01-17	



98620 - Montering av Nitmutter



13	2	Nitmutter M8 Alu	M8 Ø11mm 1.5-4.5	32211
12	2	Skruv M6S	M8x130	34150
11	2	Bricka bred	8x22x15	34314
10	2	Aludistans 100	Ø25x100	10899
9	1	Dekal QPAX	54x17	60325
8	3	Bricka Nordlock M10	M10	34327
7	6	Skruv MRT-IT	M5x10	34235
6	1	Q-LED NP-hållare		101065
5	3	Mellanlägg	35 x 10	100780
4	1	Q-LED	L10-152	
3	2	Täcklock	T=5	100624
2	1	Reklamlist Opax		98021
1	1	Skyllhållare		98020
Pos	Ant	SMST Titel	Dimension	Artikel nr/Referens

4	1	Skruv M6S	M8x200	34199
3	1	Mutter M8	M8	34208
2	1	Aludistans 160	Ø25x160	101210
1	2	Bricka M8+	25x8x1,5	34315
Pos	Ant	SMST Titel	Dimension	Artikel nr/Referens

Konstr.	Ritad	Kont.	Stand.	Godk.	Ersätter	Ersatt av
JNO	JNO					
Där ej annat anges, gäller SS-ISO 2768 - C och SMS 723 - B. Svertekvalitet för sveits enligt SS-ISO 9817 mVA C.						
			Q-LIGHT II Renault Traffic 21-		Filnamn 93584-2.idw	Datum 2023-05-12
			Art. nr 93584-2	Rev B		
Tel: +46 (0)81-760 460 Mail: info@opax.se						

Denna handling får inte kopieras utan vårt skriftliga medgivande och dess innehåll får inte yppas för tredje man och inte heller användas för något obehörigt ändamål.