



Q-LED SUBARU XV 18-

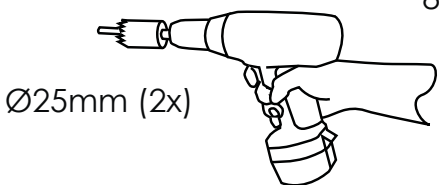
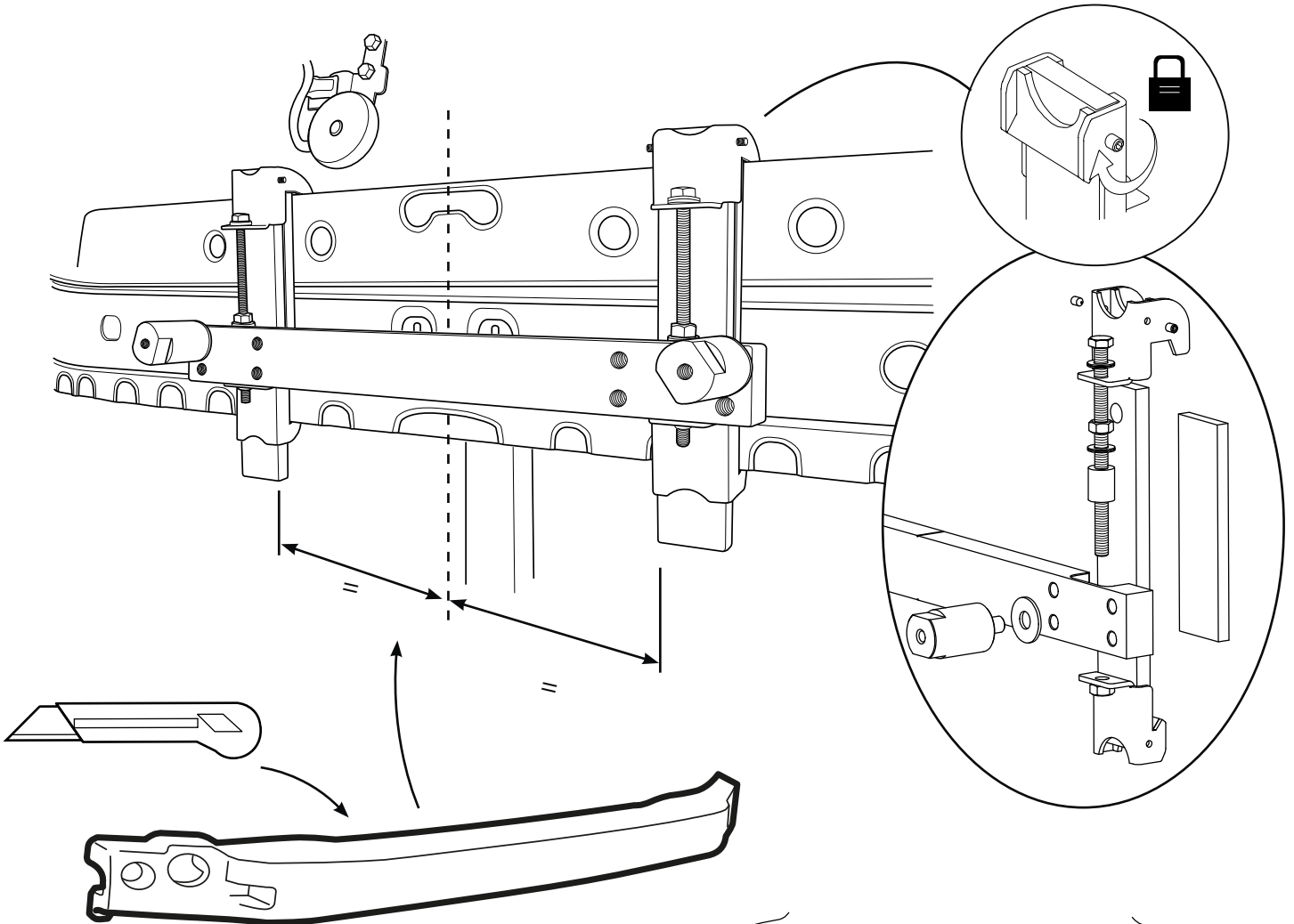
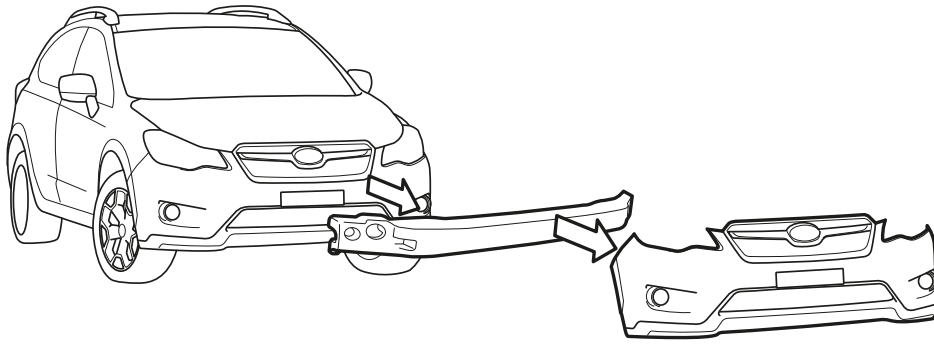
Art nr: QL90104
Monteringsats: 93365



Installation

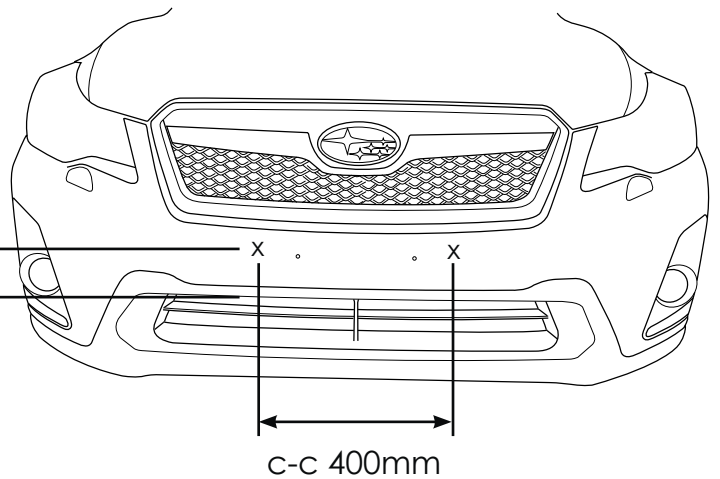
Produkten monteras med hjälp utav vårt Q-grip system.
Infästningen kläms runt krockbalken.
Fronten plockas av vid montage.





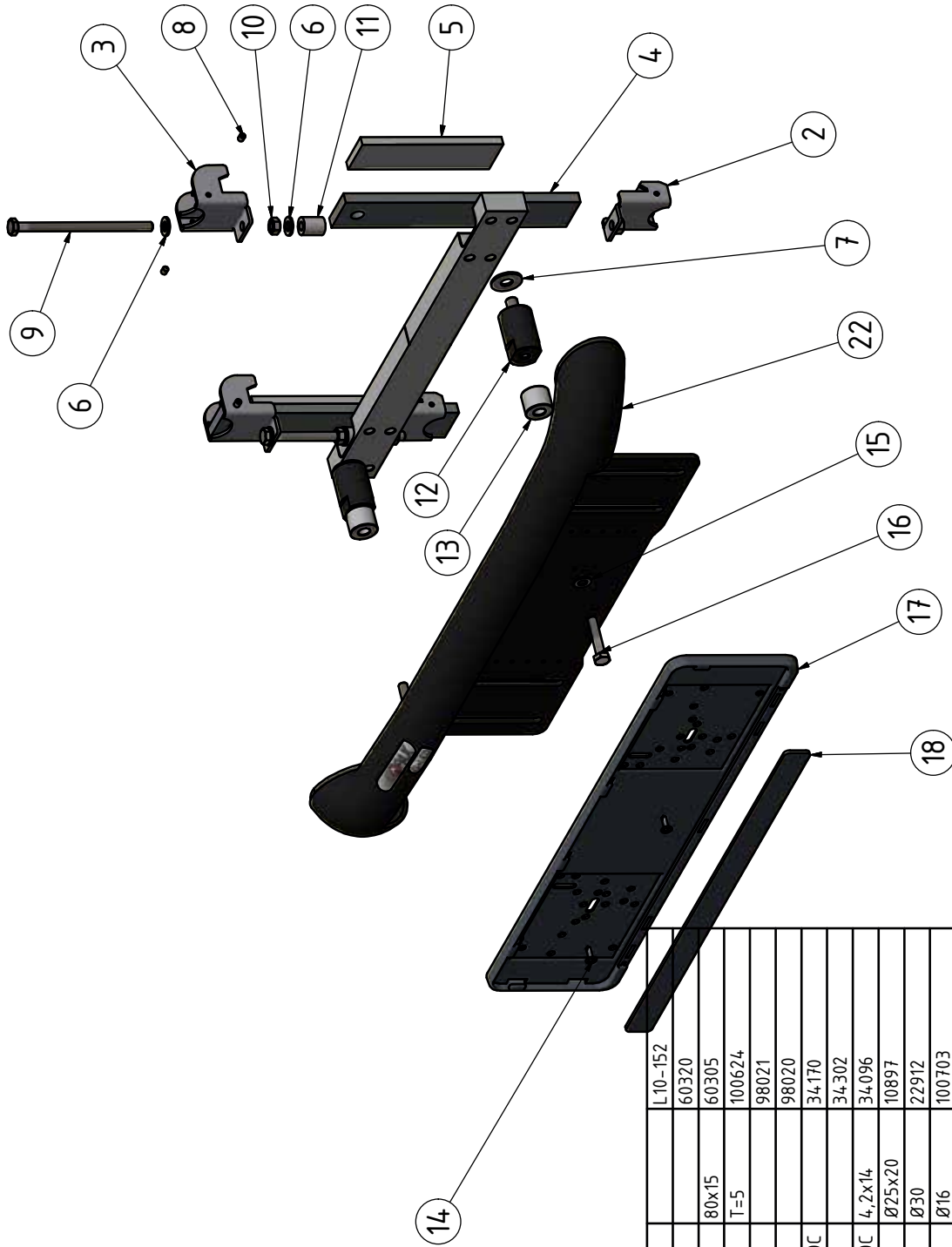
Ø25mm (2x)

83mm



c-c 400mm





Pos	Ant	SMST Titel	Material	Dimension	Artikel nr./Referens
22	1	LED Fäste			L10-152
21	1	Dekat Q-LED	Domes		60320
20	1	Dekat QPAX	Silicone	80x15	60305
19	2	Täcklock	Rubber	T=5	100624
18	1	Reklamlist Qpax	Polycarbonate		98021
17	1	Skyllhållare	Polycarbonate		98020
16	2	Sexkantskruv	Stainless Steel, 4.40C		34.170
15	2	Bricka	Stainless Steel		34.302
14	2	Montage skruv	Stainless Steel, 4.40C	4,2x14	34.096
13	2	Aludistans	ENAW 6082	Ø25x20	10897
12	2	Q-grip Ståldistans	Stål Ovako 550	Ø30	22912
11	2	Aludistans Ø16x20	ENAW 6063	Ø16	100703
10	2	Sexkantsmutter	Stainless Steel, 4.40C		34.208
9	2	Sexkantskruv	Stainless Steel, 4.40C		34.150
8	4	Stoppkruv	Stainless Steel, 4.40C		34.114
7	2	Bricka	Stainless Steel	11x28x2	34.306
6	4	Bricka Nordlock Bred	Steel	M8	34.328
5	2	Distansplatta	ENAW 6063	4,0x8x135	100789
4	2	Q-grip Plattjärn	Steel	4,0x10x225	100174
3	2	Q-grip fäste	Welded Aluminum-6061		1004.76
2	2	Q-grip fäste gäng	Welded Aluminum-6061		100155
1	1	Q-Grip Fästlinjal	ENAW 6063	40 x 20	100630
Pos	Ant	SMST Titel	Material	Dimension	Artikel nr./Referens

Denna handling får inte kopieras utan vårt skriftliga medgivande och dess innehåll får inte yppas för tredje man och inte heller användas för något obehörigt ändamål.

Konstr: JNO Ritar: JNO Kop: Kontr: Stand: Godk: Ersätter: Skala: 1 : 4 Ersatt av

Dat: ej annat anges, gäller SS-ISO 2768 - C och SMS 723 - B. Sverksvalit för avetsaar enligt SS - ISO 9817 nivå C.

QPAX
Q-LED
Subaru XV 18-

Filnamn: 93365.idw Datum: 2018-01-23
Art. nr: 93365 Rev: A

Tel: +46 (0)851-760-460 email: info@qpax.se