



T-RACK MERCEDES SPRINTER 07- VW CRAFTER 07-16 H2

Art nr: TB90037 + TB90038
Monteringsats: 92156

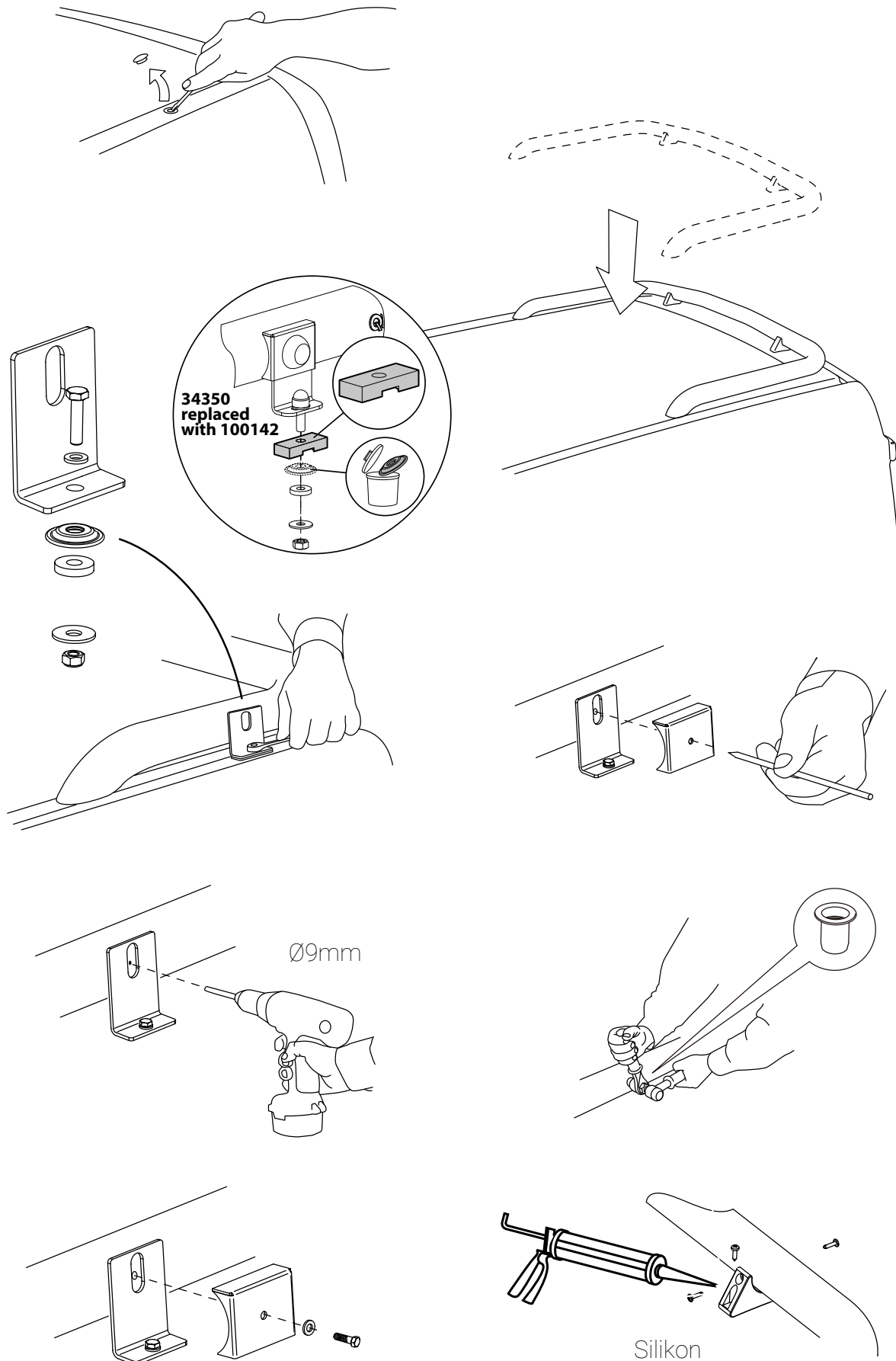


Installation

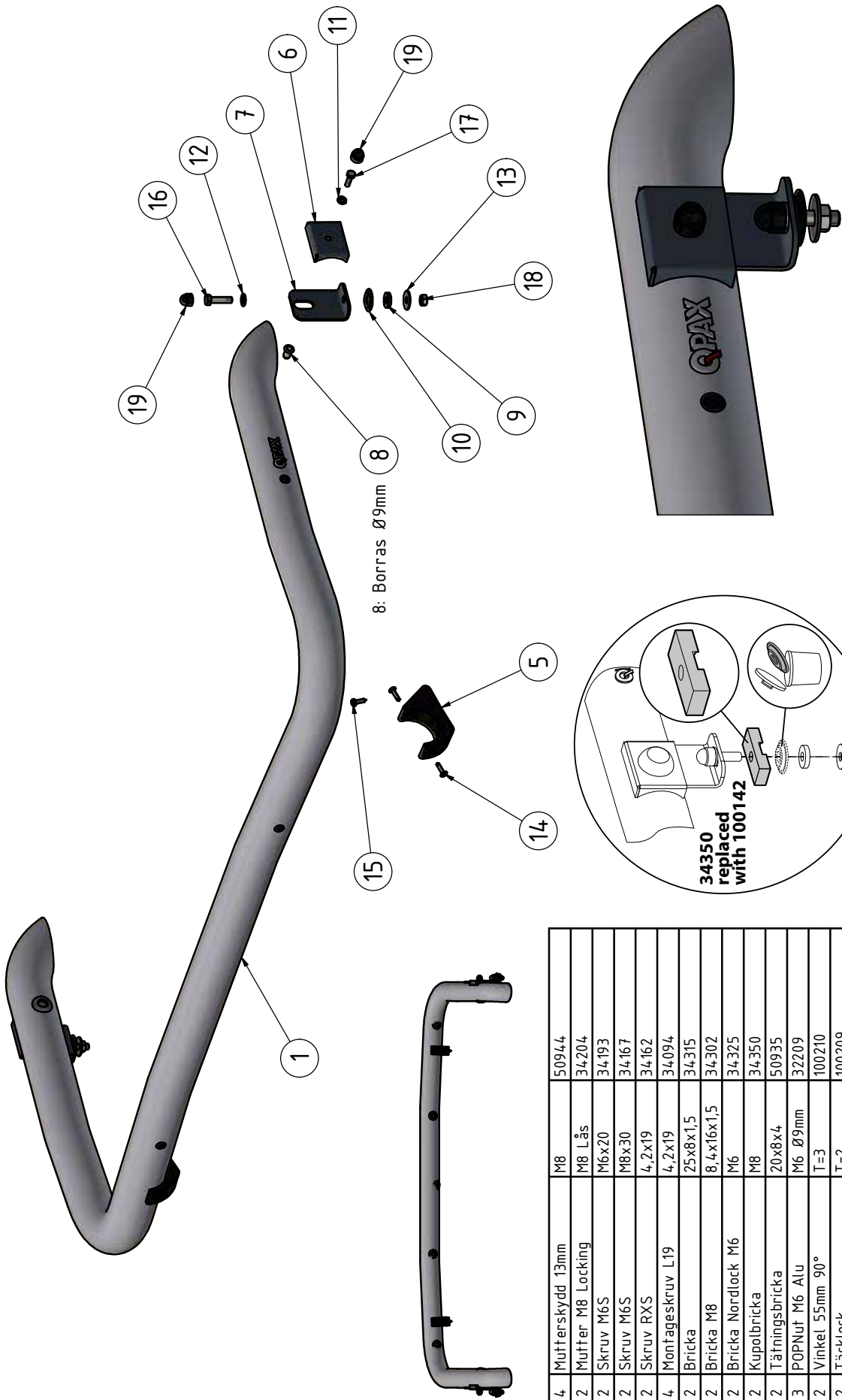
Produkten monteras i befintliga fixpunkter



QPAX AB® Pellvägen 4, S-827 63 Färila
Telefon: +46(0)651-760 460 | E-post: info@qpax.se | qpax.se



* Kan monteras både som främre och bakre takbåge.



Pos	Ant	SMST Titel	Dimension	Artikel nr/Referens
19	4	Mutterskydd 13mm	M8	50944
18	2	Mutter M8 Locking	M8 Lås	34204
17	2	Skruv M6S	M6x20	34193
16	2	Skruv M6S	M8x30	34167
15	2	Skruv RXS	4,2x19	34162
14	4	Montageskruv L19	4,2x19	34094
13	2	Bricka	25x8x1,5	34315
12	2	Bricka M8	8,4x16x1,5	34302
11	2	Bricka Nordlock M6	M6	34325
10	2	Kupolbricka	M8	34350
9	2	Tätningbricka	20x8x4	50935
8	3	POPNut M6 Alu	M6 Ø9mm	32209
7	2	Vinkel 55mm 90°	T=3	100210
6	2	Täcklock	T=2	100209
5	2	Magnetfäste	t=25	100141
4	4	Täckplugg för Ø10mm	Ø13	50911
3	7	Kabelgenomföring membran	Ø20	96012
2	2	Dekal QPAX	54x17	60325
1	1	T-RACK takbåge	B45-252	

Denna handling får inte kopieras utan vårt skriftliga medgivande och dess innehåll får inte yppas för tredje man och inte heller användas för något obehörigt ändamål.

Nr	Ant	Ändring	Datum	Godk.

Konstr.	Ritad	Kop.	Kontr.	Stand.	Godk.	Skala	Ersätter	Ersatt av
JNO	JNO					1 : 5		

Finamn	Datum
T-RACK takbåge Sprinter H2 07-16	2023-06-01

Art. nr	Rev
92156	C

Titel	Mail	Telefon
Crafter H2 07-16	info@qpax.se	06151-760460

Dir ej omfattas, gäller SS-ISO 2768 - C och SMS 723 - B. Svekvalitet för avseer enligt SS - ISO 9817 nivå C.