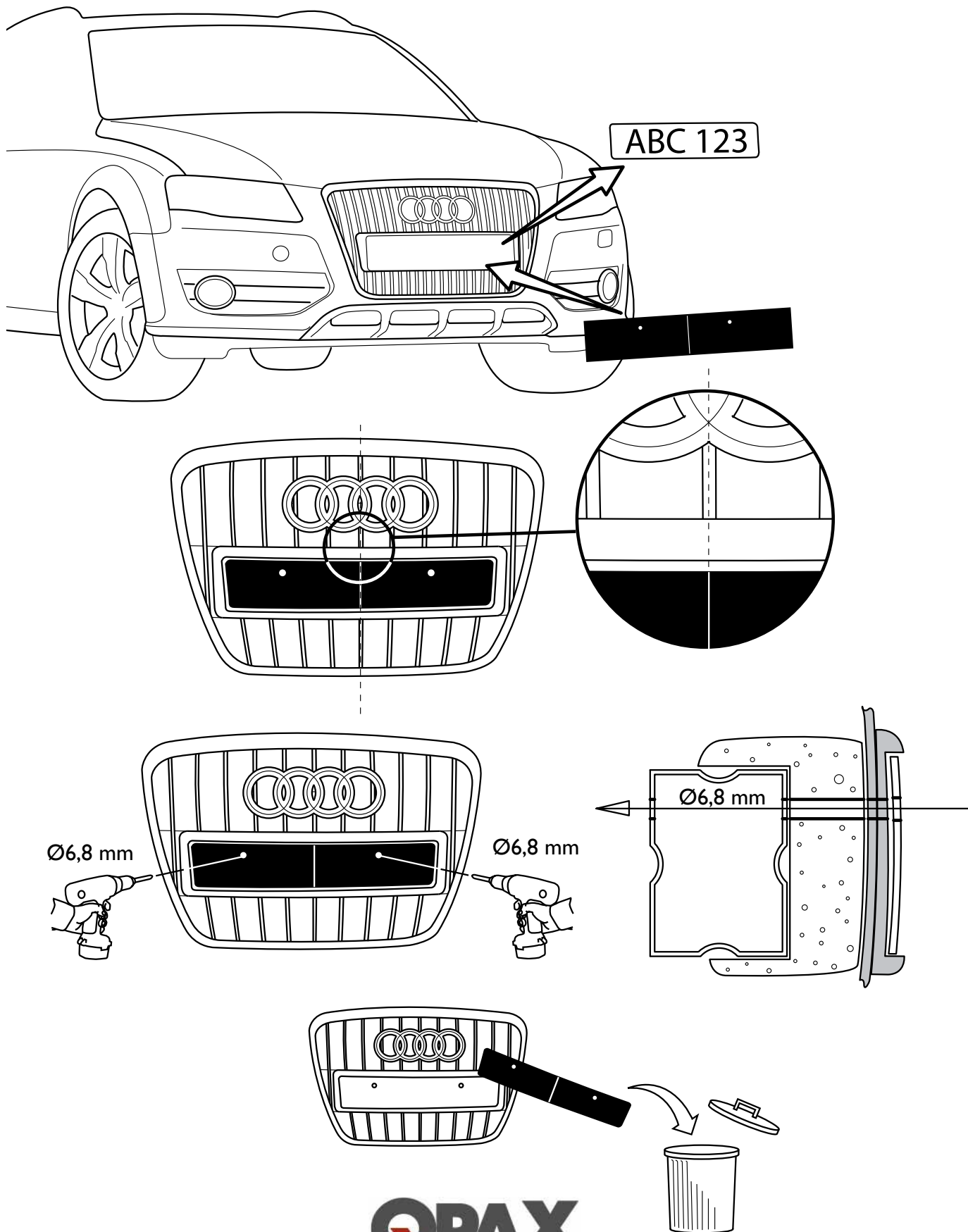


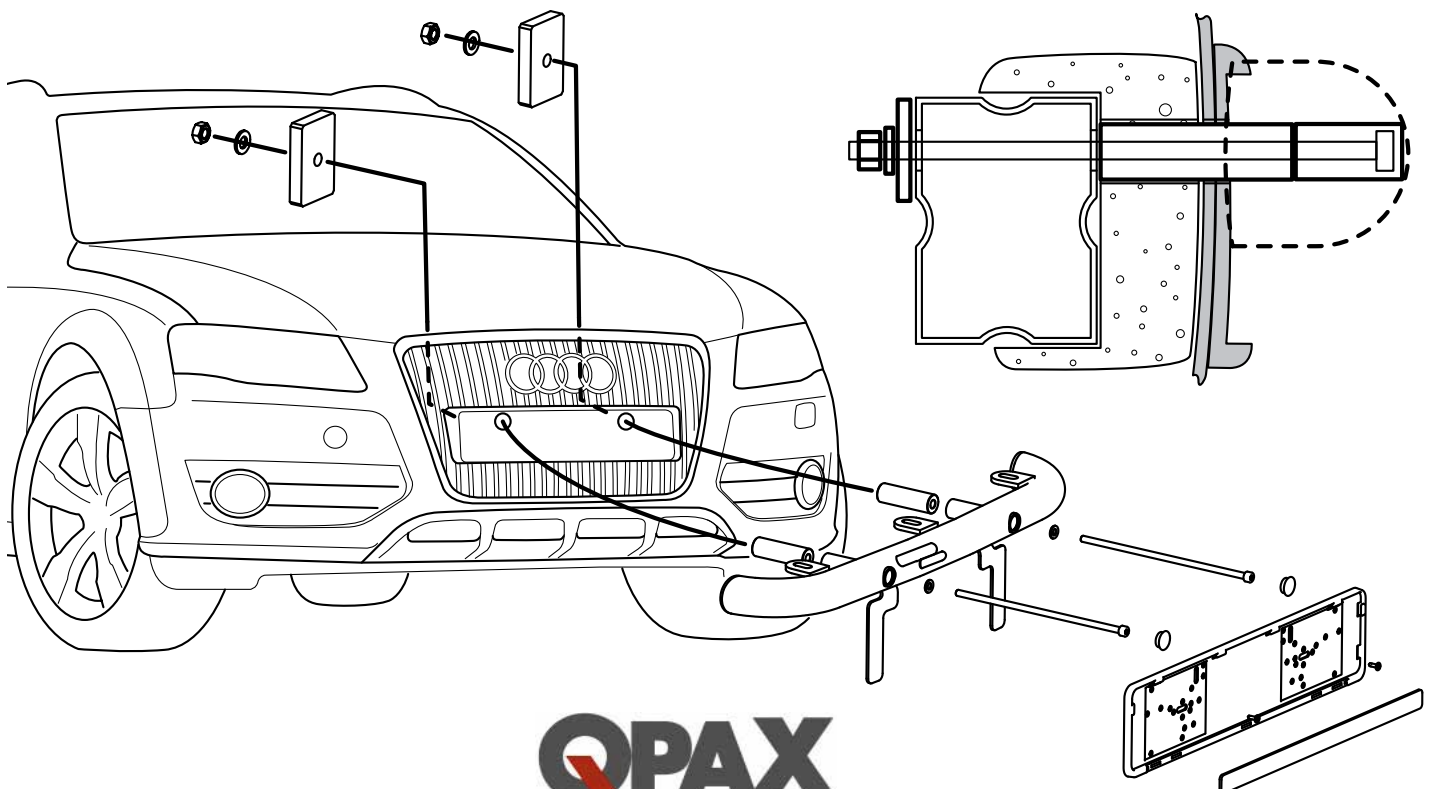
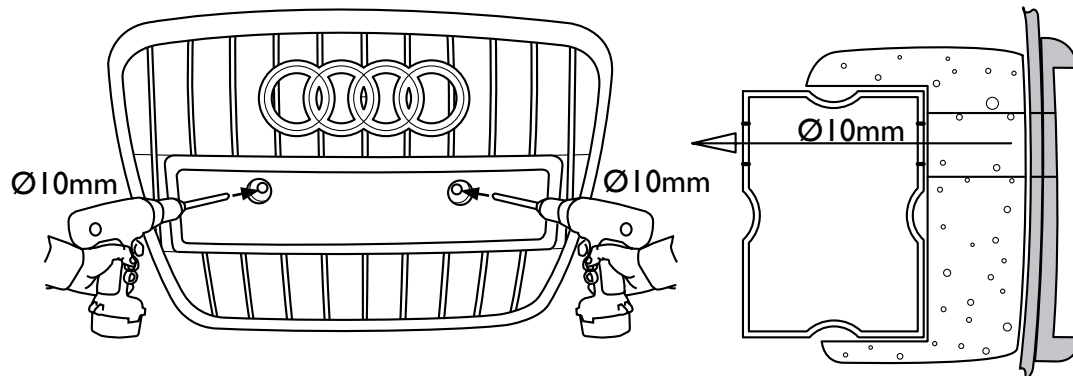
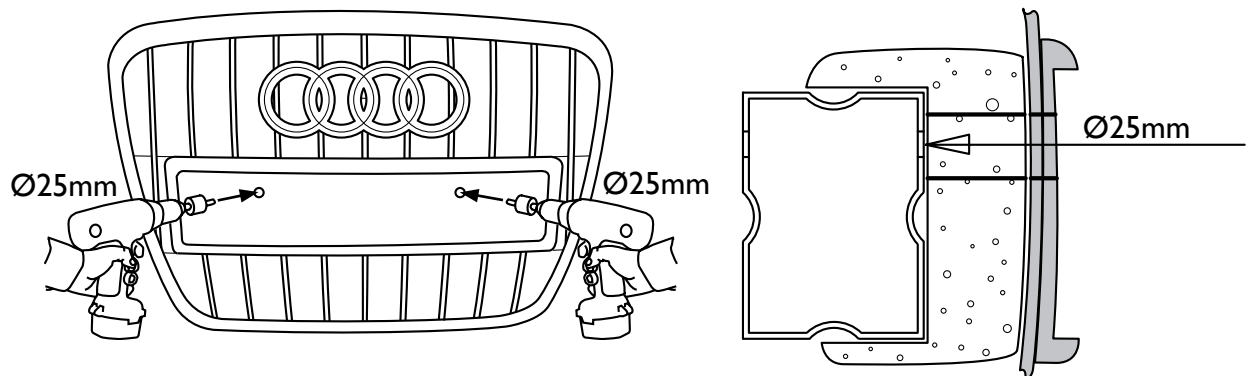


Monteringsanvisning för E10-1 E10-2 Audi A4 Allroad 09- sid 1

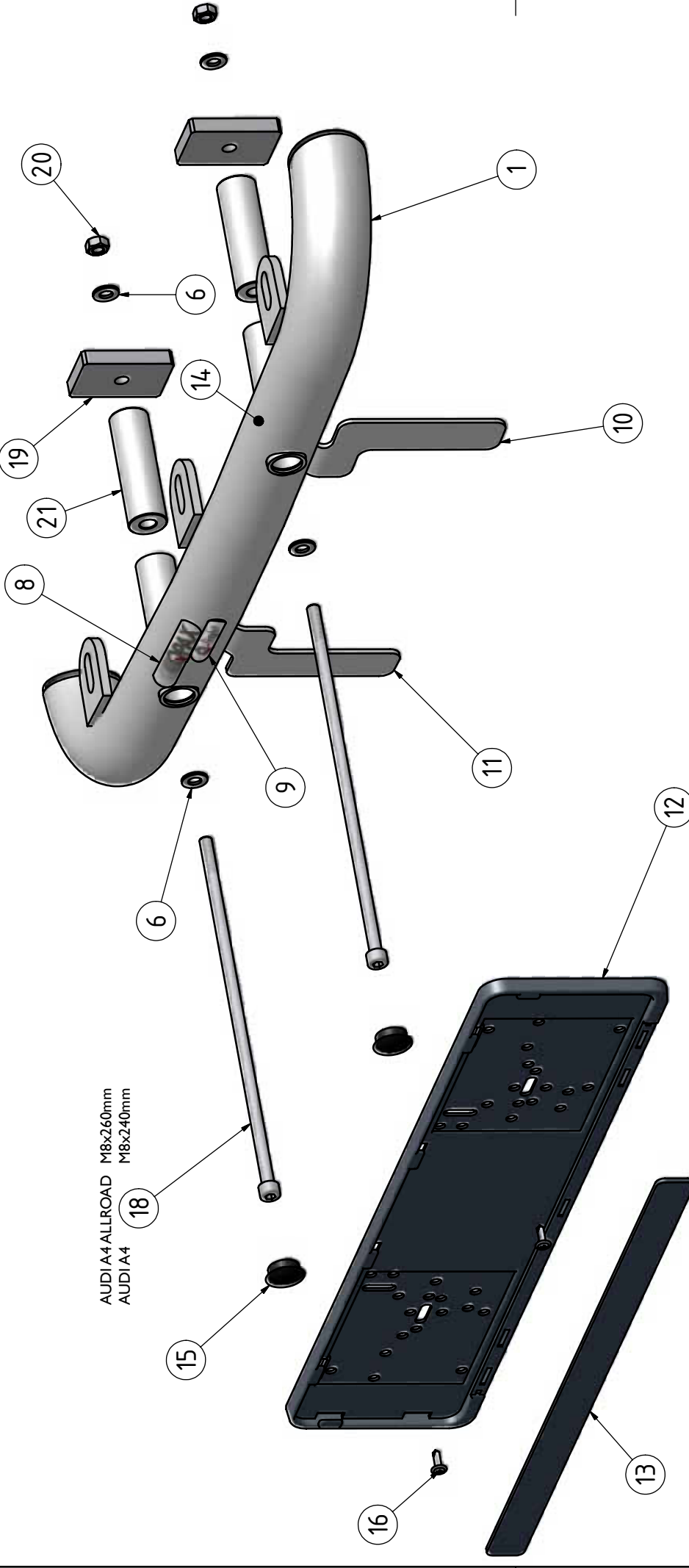




Monteringsanvisning för E10-1 E10-2 Audi A4 Allroad 09- sid2



QPAX



AUDI A4 ALLROAD M8x260mm
AUDIA4 M8x240mm

Pos	Anta	Titel/Benämning	Material	Dimension	PART NUMBER
21	2	Aludistans L=80/65	ENAW 6082	Ø25	10902
20	2	Mutter	Stainless Steel, 440C	M8	34208
19	2	Fästplatta	S235 JRG2	4,0x10	100202
18	2	Skruv	Stainless Steel, 440C	M8x260/240	34180
16	2	Montage skruv PK typ M-ll	Stainless Steel, 440C	4,2x14	34096
15	2	Täcklock	Nylon-6/6	Ø25x10	50937
14	2	Skruv MRT-TT	Steel	M6x12	34097
13	1	Reklamist Qpax	Polycarbonate		98021
12	1	Skyllhållare Lång EU	Polycarbonate		98020
11	1	Fäste vänster nummerskylt E-	ENAW 6063	2104-2	2104-2
10	1	Fäste höger nummerskylt E-	ENAW 6063	2104-1	2104-1
9	1	Dekal Q-light	Domes	60313	60313
8	1	Dekal QPAX Domes	Silicone	80x15	60305
6	4	Brička Nordlock Bred	Steel	M8	34328
1	1	Q-light Extrajustfäste	Weilded Aluminium-6061		E10-1

Denna handling får inte kopieras utan vårt skriftliga medgivande och dess innehåll får inte yppas för tredje man och inte heller användas för något skriftligt obehörigt ändamål.

Konstr. ET	Ritad ET	Kop. ET	Kontr.	Stand.	Godk.	Skala 1:2.5	Ersätter	Ersatt av
Där ej annat anges, gäller SS-ISO 2768 - C och SMS 723 - B. Sverbeställnings för svetsar enligt SS - ISO 5817 nivå C.								
QPAX							Q-light Extrajustfäste för Audi A4 Allroad 09-	
email: info@qpax.se							Filnamn 91213	
Tel +46 (0)851-211 70							Datum 2009-10-21	
Fax +46 (0)851-211 77							Art. nr 91213	
							Rev A	