



Q-LIGHT DESIGN VW TRANSPORTER T7 25-

Art nr: Q900501
Monteringsatts: 93631



Installation

Produkten monteras med Q-GRIP
Infästningen kläms runt krockbalken





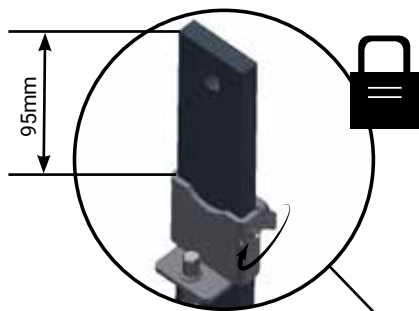
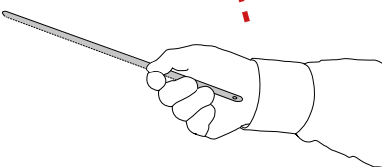
1.



2.



(2x)



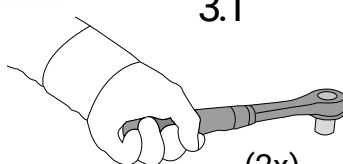
95mm



3.

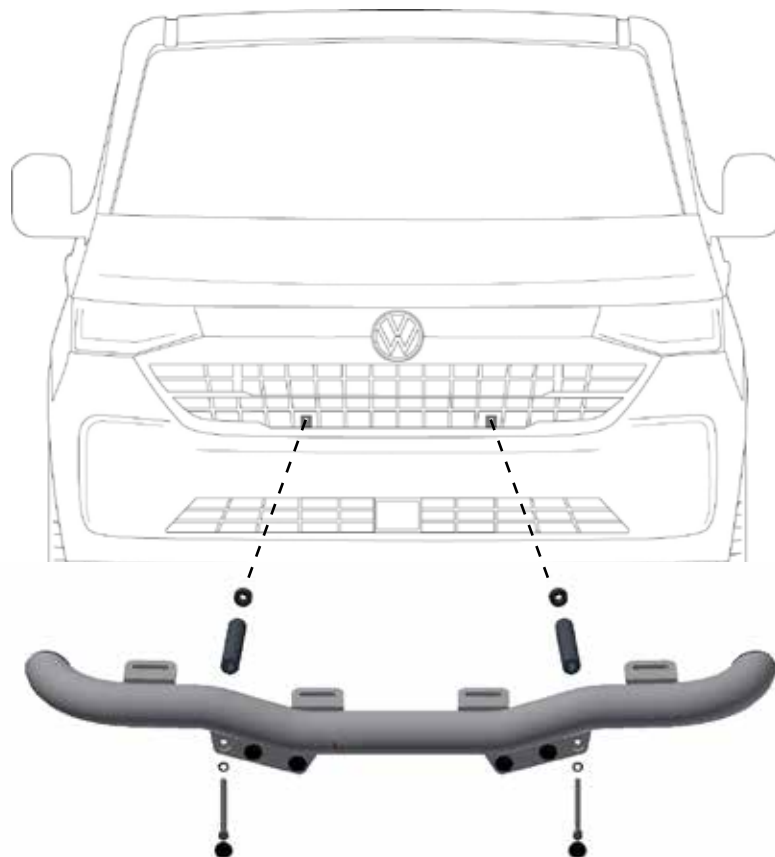
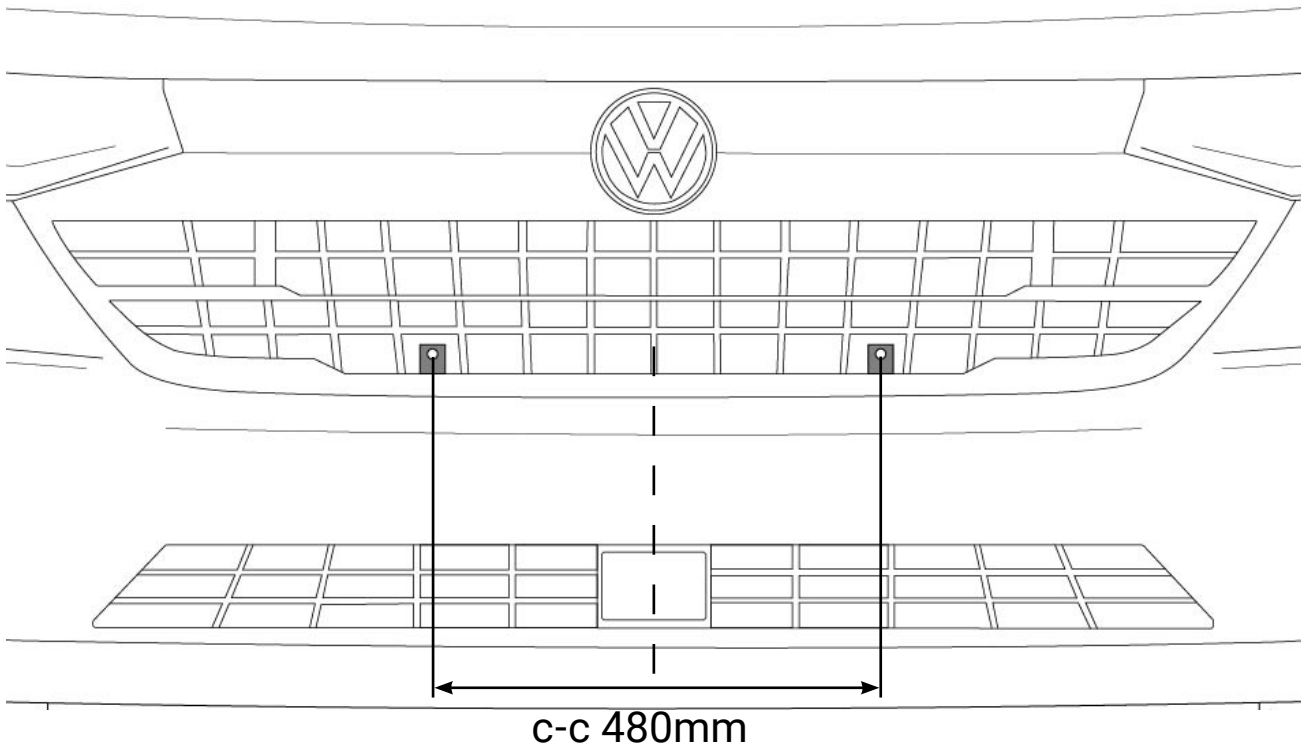


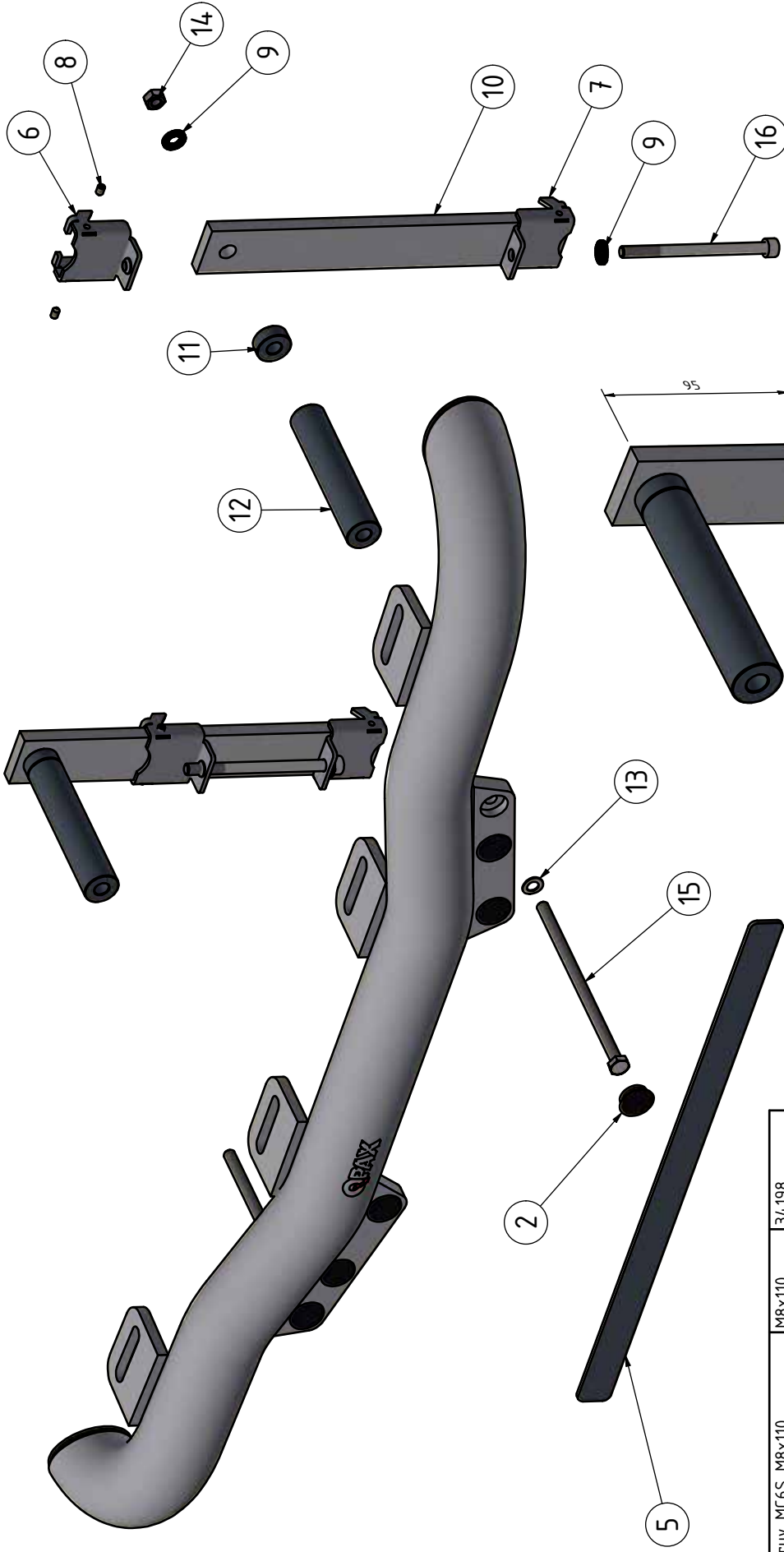
3.1



(2x)







Pos	Ant	Titel/Benämning	Dimension	PART NUMBER
16	2	Skruv MC6S M8x110	M8x110	34-198
15	2	Skruv M6S M8x160	M8x160	34-156
14	2	Mutter M8L	M8 Lås	34-204
13	2	Bricka fjäder M8 rostfri	15x8,6x0,8	34-329
12	2	Aludistans 120	Ø25x120	10887
11	2	Aludistans 10	Ø25x10	100090
10	2	Q-GRIP Glidstång 275mm	40x10	100157
9	4	Bricka Nordlock M8 Bred	M8	34-328
8	4	Skruv S6SS	M5x8	34-114
7	2	Q-GRIP Klo 0-8	T=3	100156
6	2	Q-GRIP Klo 0-8 gänga	T=3	100155
5	1	Reklamlist Qpax		98021
4	1	Dekal Qpax	54x17	60325
3	2	Täcklock	T=5	101140
2	6	Täcklock Ø20mm hål	Ø25(20)x10	50937
1	1	Q-LIGHT extrajustfäste	E63-152	E63-152

Den här handlingen får inte kopieras utan vårt skriftliga medgivande och dess innehåll får inte yppas för tredje man och inte heller användas för något annat ändamål.

Konstr. HW	Ritad HW	Kop. HW	Kontr.	Stand.	Godk.	Skala	Ersätter	Ersatt av
						1 : 3		
Där ej annat anges, gäller SS-ISO 2768 - C och SMS 723 - B. S veckvalite för avisar enligt SS - ISO 9817 nivå C.								
			Q-LIGHT 4 Design VW Transporter 25-			Filnamn 93631.i.dwg Datum 2025-10-17 Art. nr 93631 Rev A		
Tel: +46 (0)651-760-460 Mail: info@qpax.se								