



Q-LED / Q-LIGHT II PEUGEOT EXPERT 16-

Art nr: QL90057 & Q900423

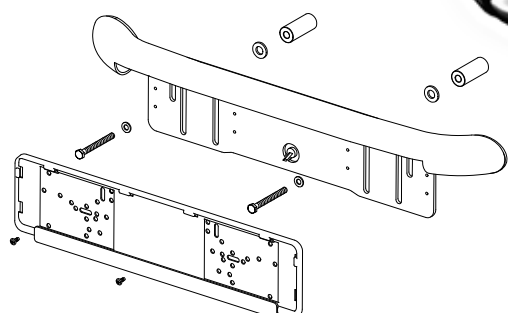
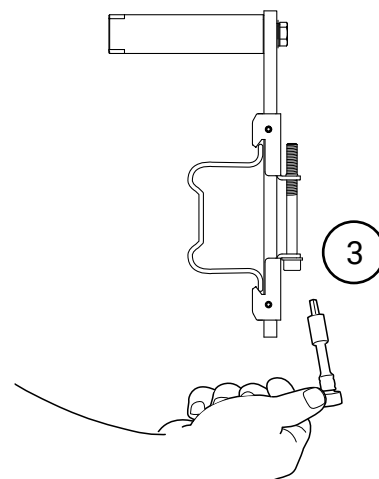
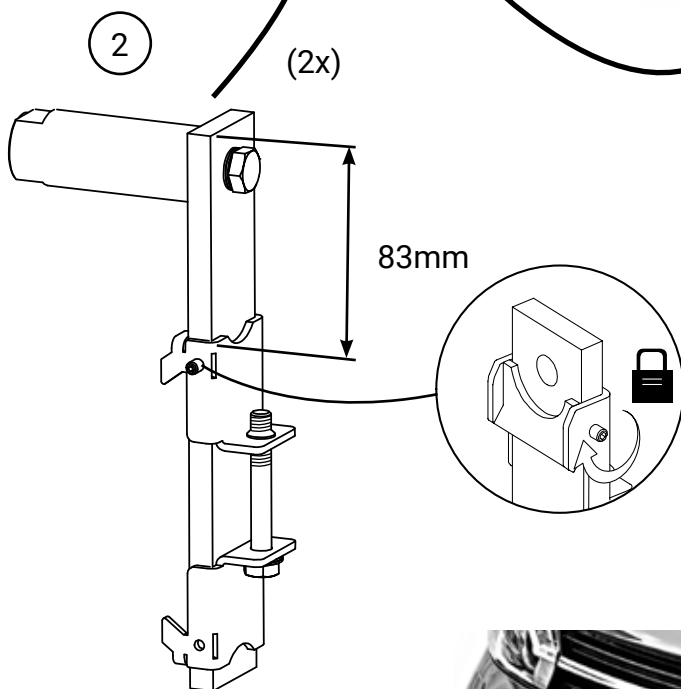
Monteringssats: 93291



Installation

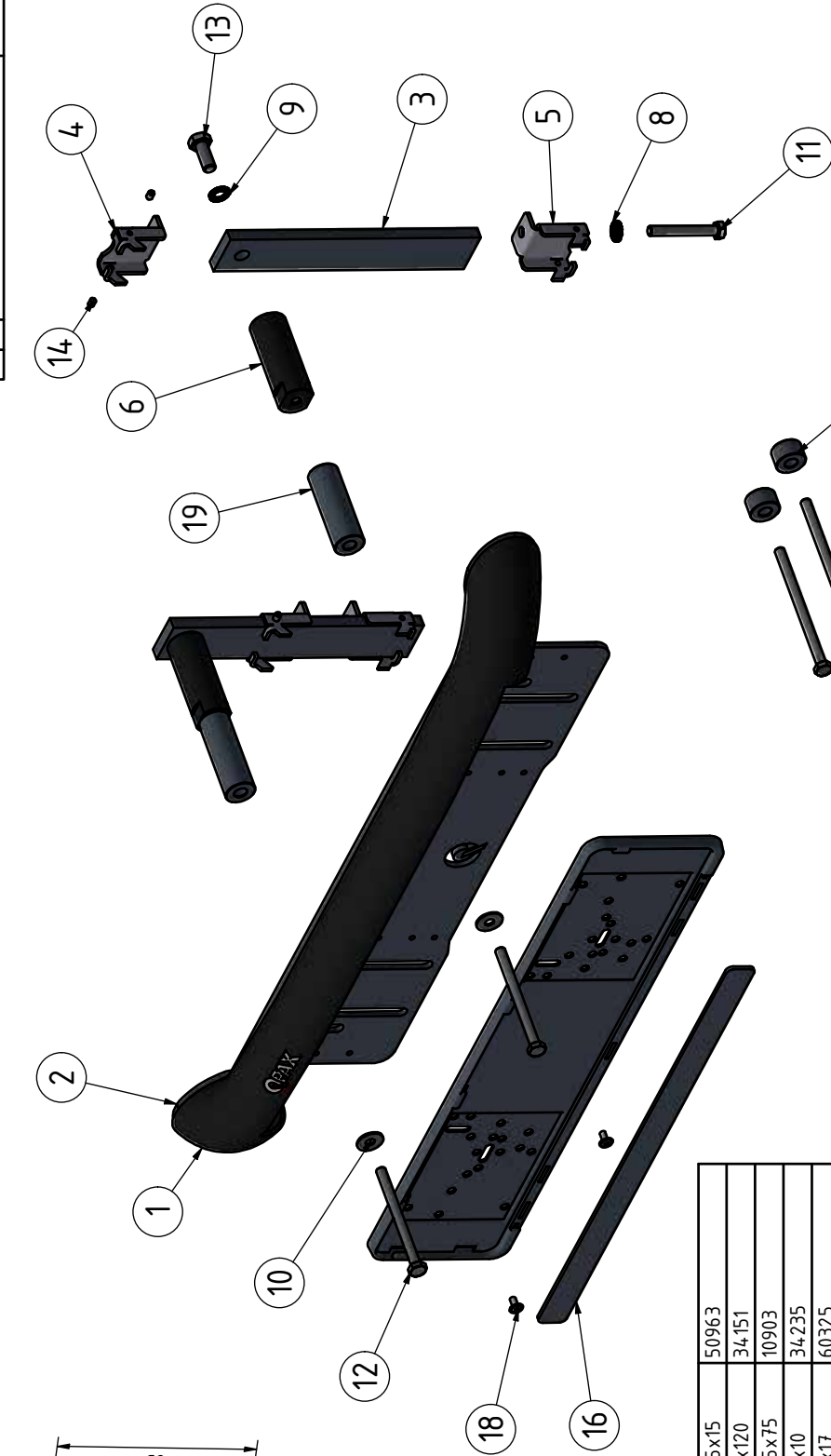
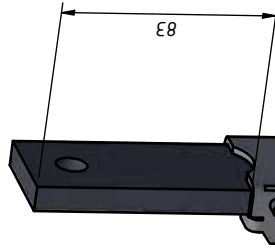
Produkten monteras med Q-GRIP systemet,
infästningen kläms runt krockbalken.





c-c 280mm





*** ÅRSMODELL 2019-
Pos 20: Ersätter 12
Pos 21: Extra fill 19**

Pos	Ant	SMST Titel	Dimension	Artikel nr/Referens
21	2	Aludistans 15	Ø25x15	50963
20	2	Skruv M6SH	M8x120	34.151
19	2	Aludistans 75	Ø25x75	10903
18	2	Skruv MRT-TT	M5x10	34.235
17	1	Dekal QPAX	54x17	60325
16	1	Reklamlist Qpax		98021
15	1	Skyfthållare		98020
14	4	Stoppskruv	M5x8	34.114
13	2	Sexkantsskruv	M10x25	34.117
12	2	Skruv M6SH	M8x100	34.159
11	2	Skruv M6SH	M8x60	34.176
10	2	Bricka bred	8x22x1,5	34.314
9	2	Bricka Nordlock M10	M10	34.327
8	2	Bricka Nordlock M8 Bred	M8	34.328
6	2	Distansmutter	Ø30	100164
5	2	Q-GRIP Klo 0-8	T=3	100156
4	2	Q-GRIP Klo 0-8 gänga	T=3	100155
3	2	Q-GRIP Glidstång 225mm	40x10x225	100174
2	2	Täcklock	T=5	100624
1	1	Q-LED		L10-152

Denna handling får inte kopieras utan vårt skriftliga medgivande och dess innehåll får inte yppas för tredje man och inte heller användas för något skriftligt obehörigt ändamål.

Nr	Ant	Ändring	Datum	Godk.
B		Pos 9 uppdaterad	2023-03-21	
C		Pos 20 & 21 tillagd för årsmodell 2019-	2026-03-12	

Konstr.	Ritad	Kop.	Kontr.	Stand.	Godk.	Skala	Ersätter	Ersatt av
JNO	JNO					1:4		

Q-LED & Q-LIGHT II Peugeot Expert 16-	
Filmnr 93291..idw	Datum 2022-03-23
Art. nr	Rev
93291	C

©PAX
Tel: +46 (0)651-760-460 Mail: info@qpax.se
Där ej annat anges, gäller SS-ISO 2768 - C och SMS 723 - B. Sveriskvalité för svebär enligt SS - ISO 9817 mvt.C.

