



## **X-RACK ISUZU D-MAX 25-**

Art nr: X900249  
Monteringssats: 93629

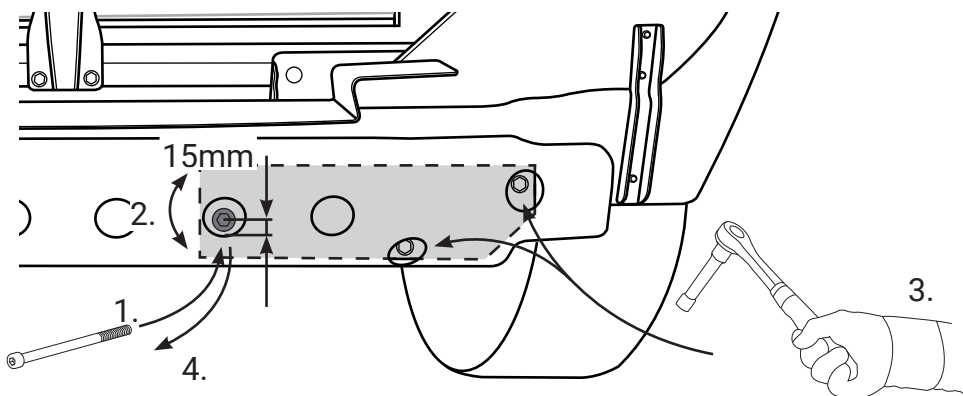
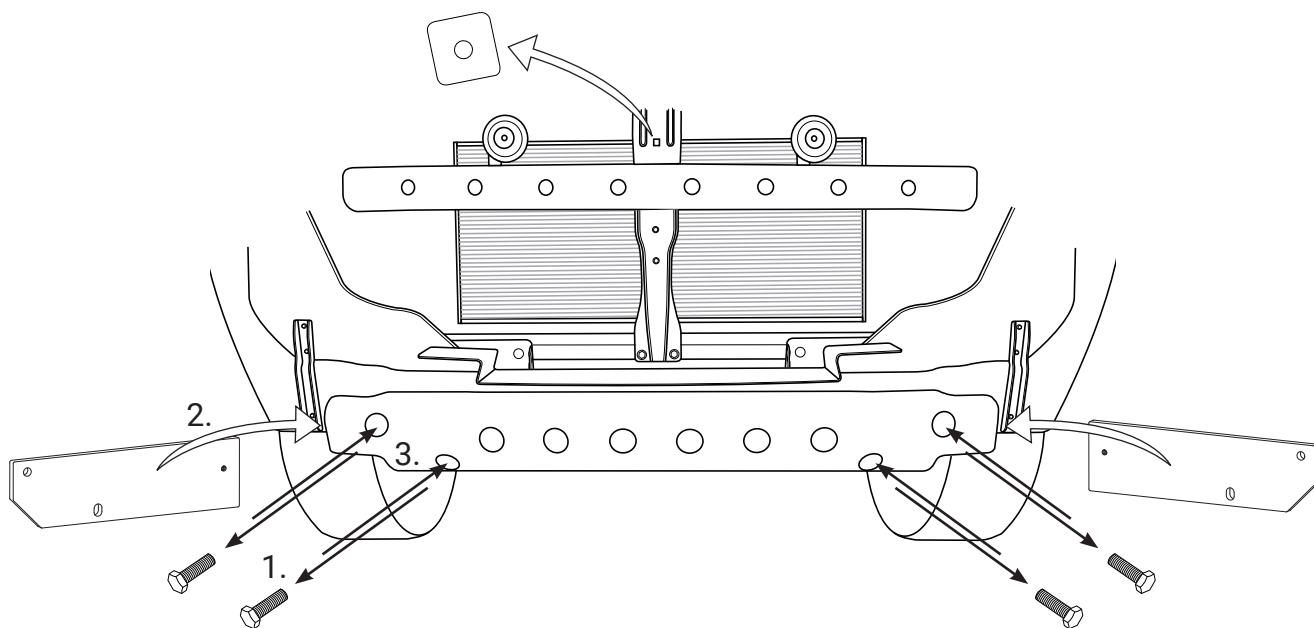
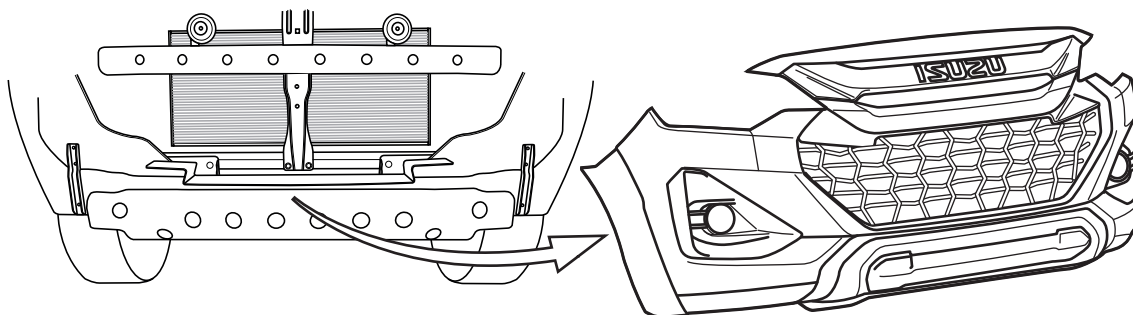


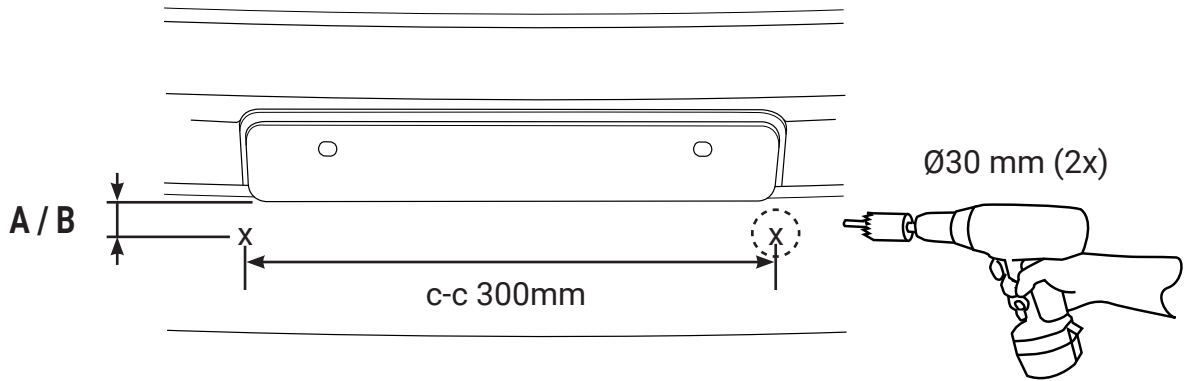
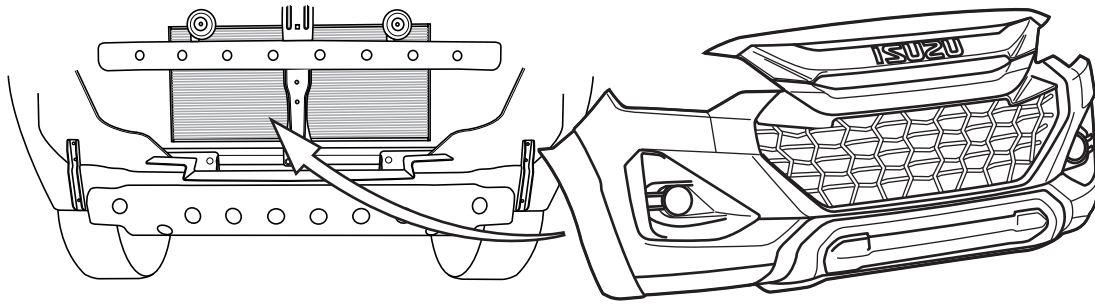
### **Installation**

Huvudinfästningen monteras i bilens ramverk.  
Fronten plockas av vid montage.

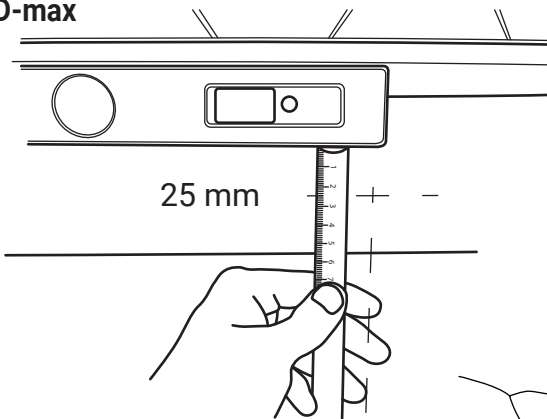


QPAX AB® Pellvägen 4, S-827 63 Färila  
Telefon: +46(0)651-760 460 | E-post: [info@qpax.se](mailto:info@qpax.se) | [qpax.se](http://qpax.se)

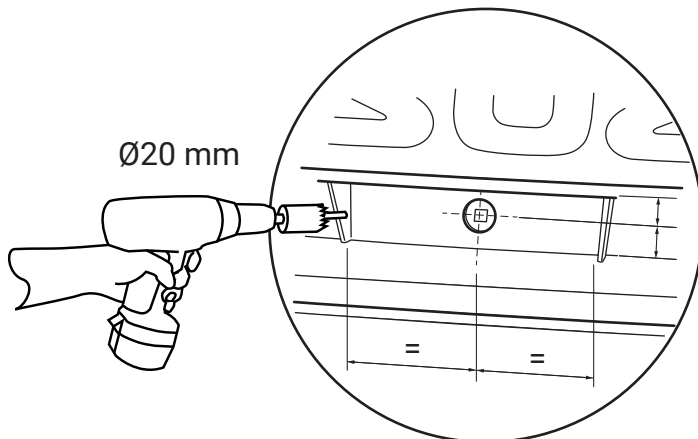
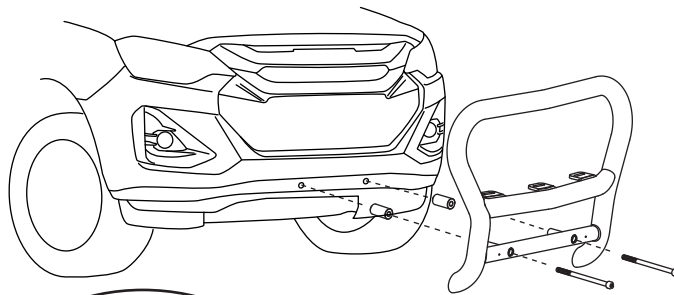
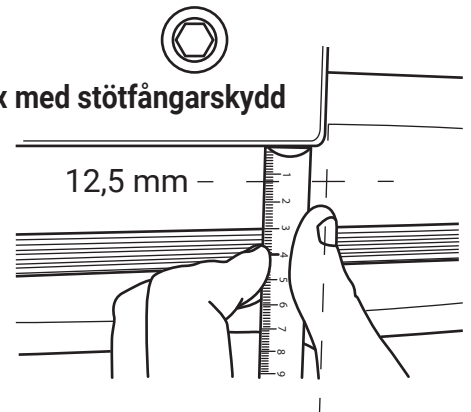




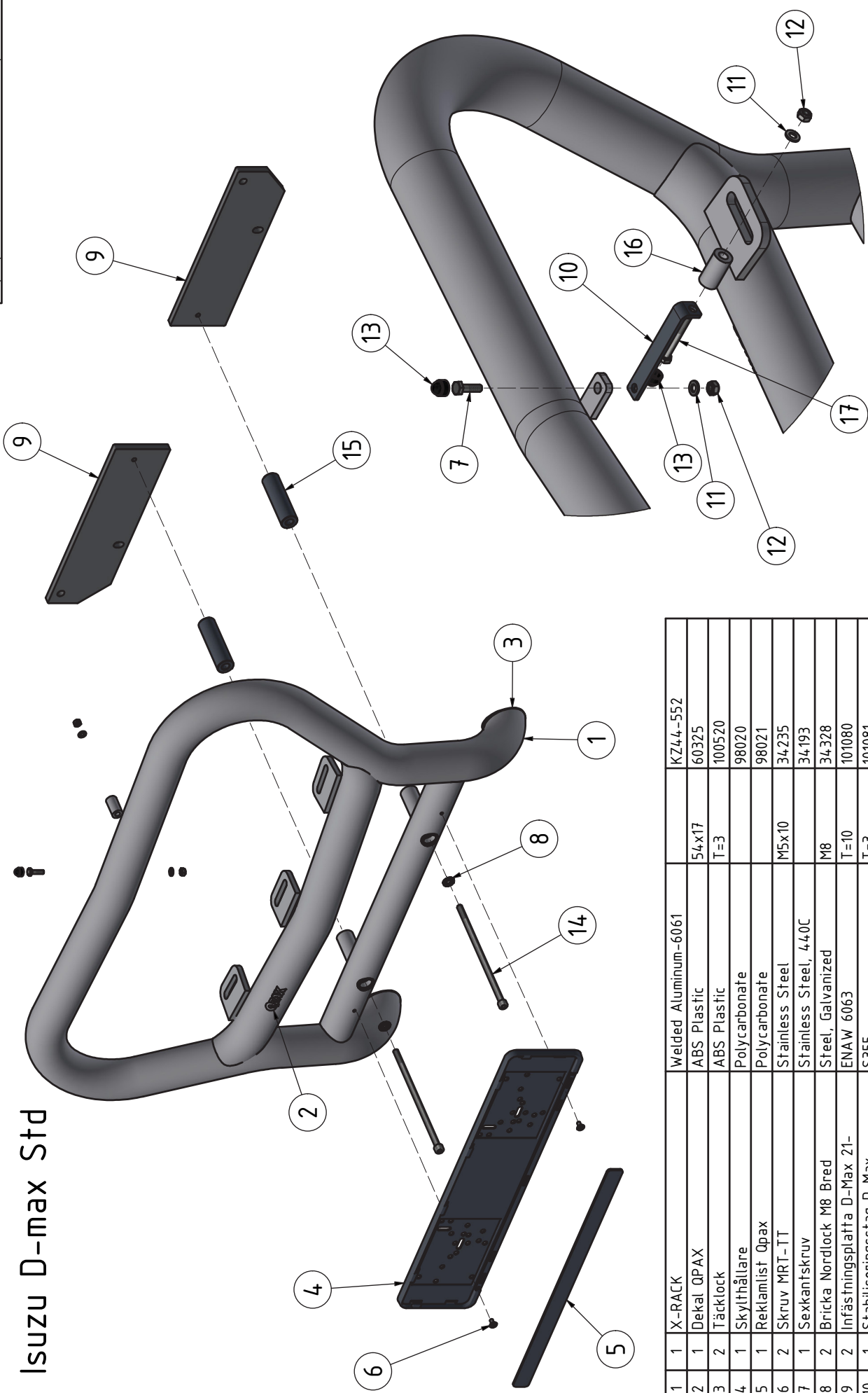
A = D-max



B = D-max med stötfångarskydd



# Isuzu D-max Std



Pos	Ant	SMST Titel	Material	Dimension	Artikel nr./Referens
1	1	X-RACK	Welded Aluminum-6061		KZ44-552
2	1	Dekal QPAX	ABS Plastic	54x17	60325
3	2	Täcklock	ABS Plastic	T=3	100520
4	1	Skyllhållare	Polycarbonate		98020
5	1	Reklamlist Qpax	Polycarbonate		98021
6	2	Skruv MRT-TT	Stainless Steel	M5x10	34235
7	1	Sexkantsskruv	Stainless Steel, 440C		34193
8	2	Bricka Nordlock M8 Bred	Steel, Galvanized	M8	34328
9	2	Infästningsplatta D-Max 21-	ENAW 6063	T=10	101080
10	1	Stabiliseringsstag D-Max	S355	T=3	101081
11	2	Bricka	Steel	6,4x12x1,5	34311
12	2	Mutter M6 Locking	Steel, Galvanized	M6 Lås	34209
13	2	Mutterskydd 10mm	PVC	M6	50942
14	2	Sexkanthålskruv	Steel, Galvanized		34188
15	2	Aludistans 90	ENAW 6026	Ø25x90	10898
16	1	Aludistans Ø16x30	ENAW 6063	Ø16x30	100706
17	1	Sexkantsskruv	Stainless Steel, 440C		34115

Nr Ant Datum Godk.

Ändring

Konstr. JNO Rited JNO Kop. JNO Skala 1 : 6 Ersätter

Kontr. Stand. Godk. Skala 1 : 6 Ersätter

1 : 6

Ersatt av

93629

Art. nr

93629

Art. nr

2025-01-13

Datum

93629.idw

Filnamn

2025-01-13

Rev

A

Isuzu D-Max 25-

X-RACK extrajusbåge

B. Sveriskvalite för sveitsar enligt SS - ISO 9817 nivå C.

C och SMS 723 - B.

SS-ISO 2768 - C

Där ej annat anges, gäller

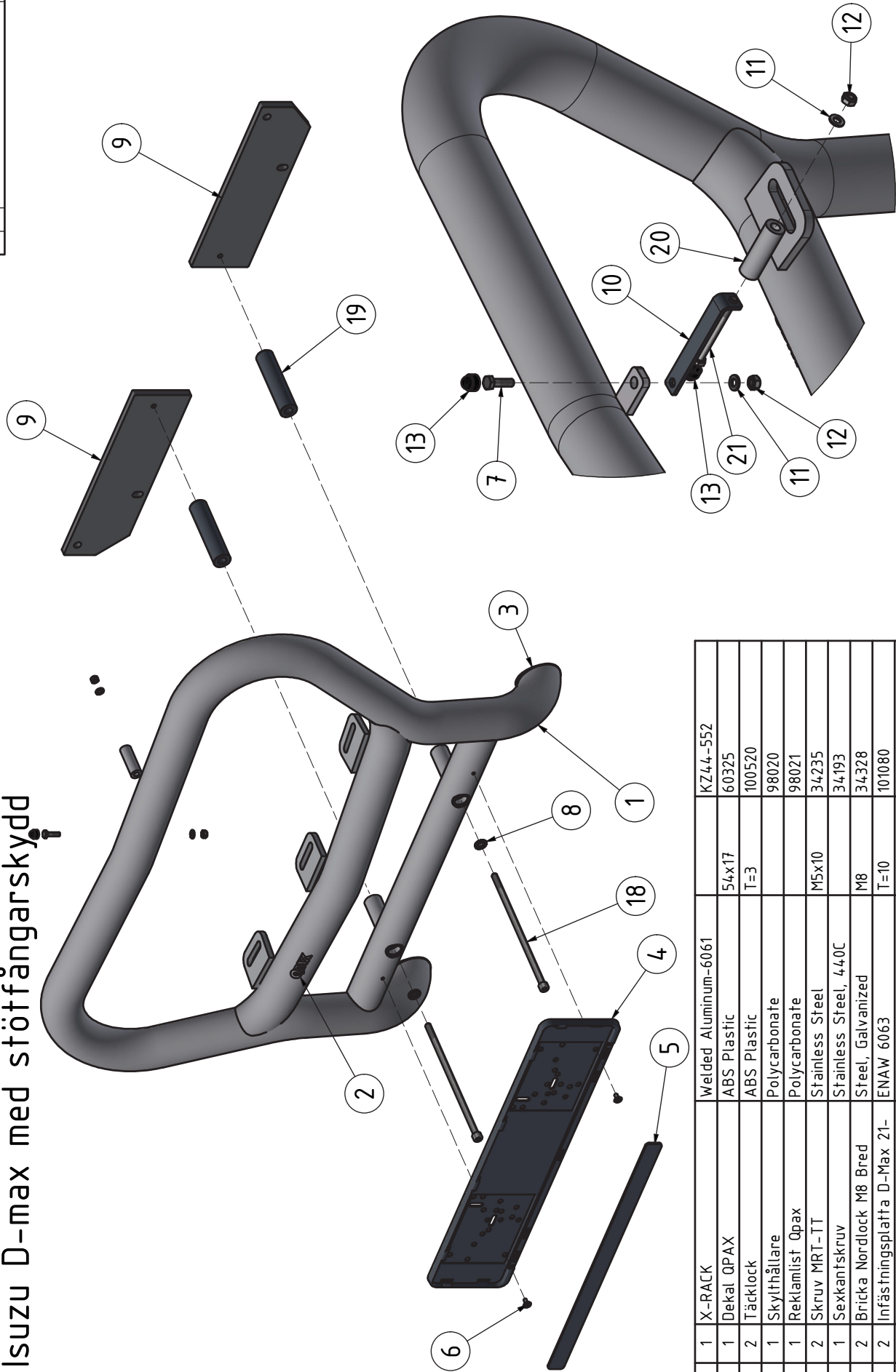
Mail: info@qpax.se

Tel: +46 (0)61-760460

QPAX

Denna handling får inte kopieras utan vårt skriftliga medgivande och dess innehåll får inte yppas för tredje man och inte heller användas för något obehörigt ändamål.

# Isuzu D-max med stötfångarskydd



Pos	Ant	SMST Titel	Material	Dimension	Artikel nr./Referens
1	1	X-RACK	Welded Aluminum-6061		KZ44-552
2	1	Dekal QPAX	ABS Plastic	54x17	60325
3	2	Täcklock	ABS Plastic	T=3	100520
4	1	Skyllhållare	Polycarbonate		98020
5	1	Reklamlist Qpax	Polycarbonate		98021
6	2	Skruv MRT-TT	Stainless Steel	M5x10	34235
7	1	Sexkantsskruv	Stainless Steel, 440C		34193
8	2	Bricka Nordlock M8 Bred	Steel, Galvanized	M8	34328
9	2	Infästningsplatta D-Max 21-	ENAW 6063	T=10	101080
10	1	Stabiliseringsstag D-Max	S355	T=3	101081
11	2	Bricka	Steel	6,4x12x1,5	34311
12	2	Mutter M6 Locking	Steel, Galvanized	M6 Lås	34209
13	2	Mufferskydd 10mm	PVC	M6	50942
18	2	Sexkanthålskruv	Stainless Steel, 440C		34195
19	2	Aludistans 110	ENAW 6026	Ø25x110	100092
20	1	Aludistans Ø16x50	ENAW 6063	Ø16x50	100707
21	1	Sexkantsskruv	Stainless Steel, 440C		34212

Denna handling får inte kopieras utan vårt skriftliga medgivande och dess innehåll får inte yppas för tredje man och inte heller användas för något obehörigt ändamål.

Nr	Ant	Ändring	Datum	Godk.

Konstr.	Ritad	Kop.	Kontr.	Stand.	Godk.	Skala	Ersätter	Ersatt av
JNO	JNO					1 : 6		
Där ej annat anges, gäller SS-ISO 2768 - C och SMS 723 - B. Sveriskvalite för sveitar enligt SS - ISO 9817 nivå C.								
<b>QPAX</b> X-RACK extrajusbåge Isuzu D-Max 25-			Filnamn 93629.idw Art. nr 93629			Datum 2025-01-13 Rev A		
Tel: +46 (0)61760460 Mail: info@qpax.se								