



Q-LIGHT II NISSAN TOWNSTAR 22-

Art nr: Q900459
Monteringsats: 93571

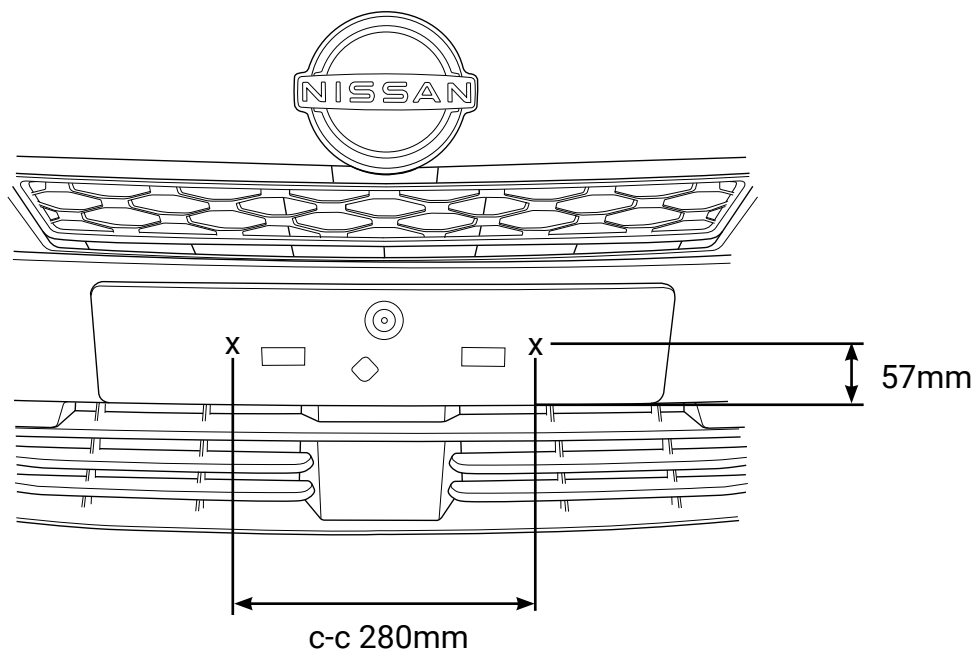


Installation

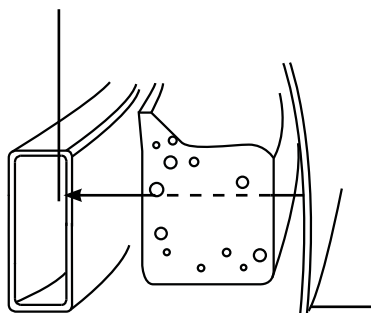
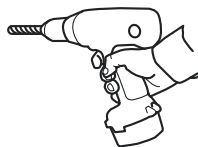
Produkten monteras mot krockbalken.



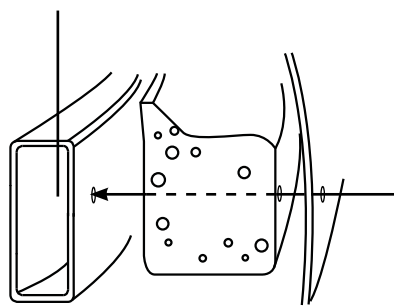
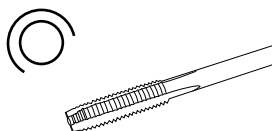
QPAX AB® Pellvägen 4, S-827 63 Färila
Telefon: +46(0)651-760 460 | E-post: info@qpax.se | qpax.se



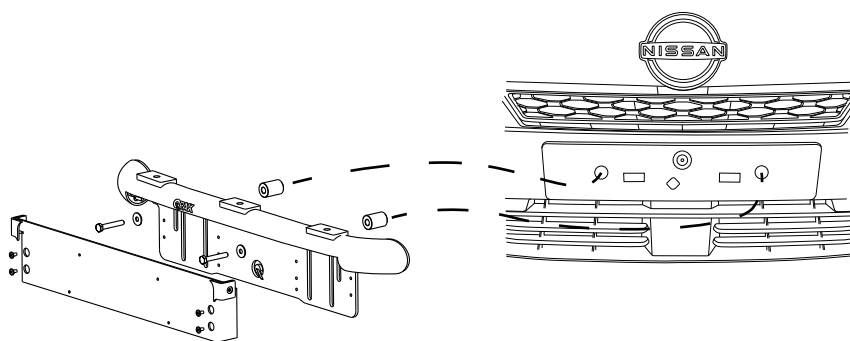
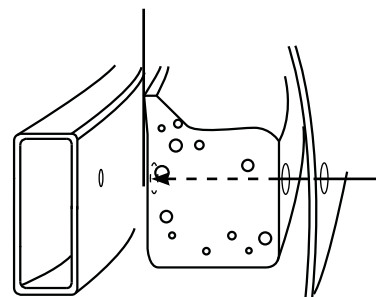
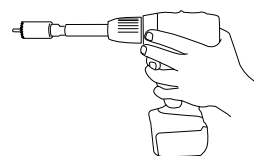
1. Ø6.8mm (2x)

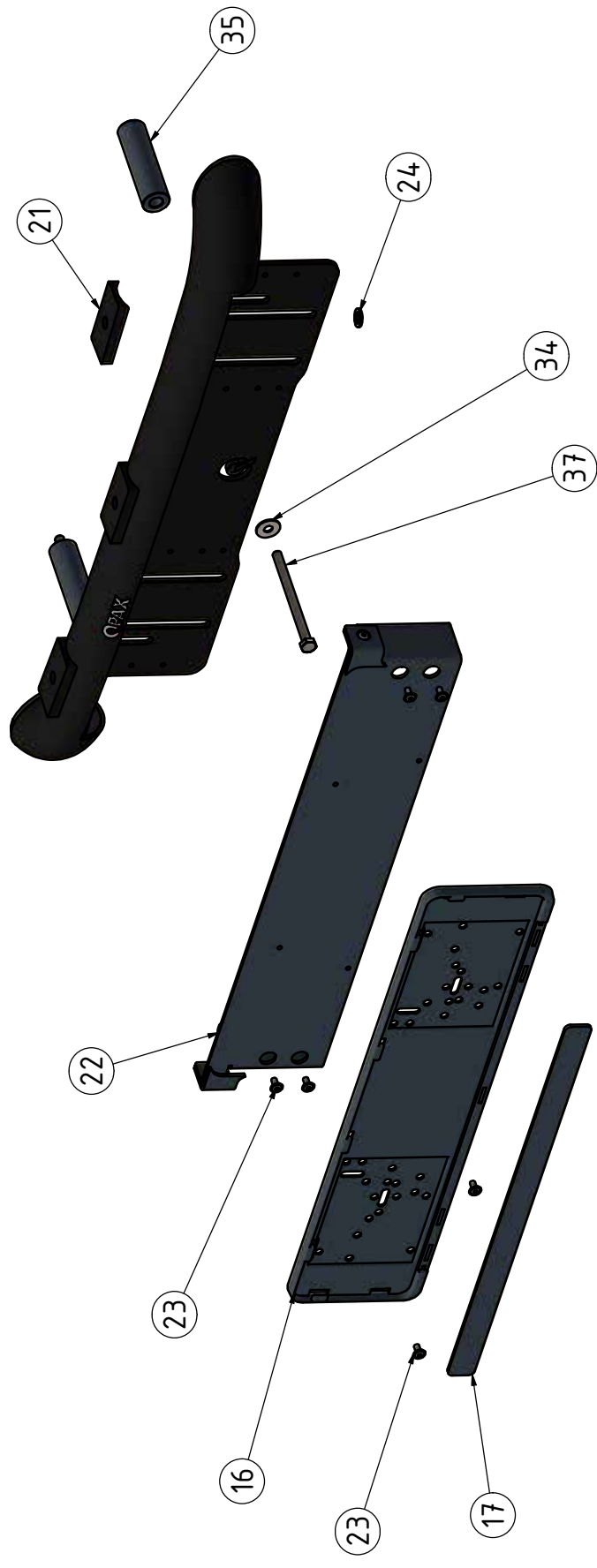


2. M8 (2x)




3. Ø25mm (2x)





Pos	Ant	SMST Titel	Dimension	Artikel nr./Referens
37	2	Sexkantsskruv		34171
35	2	Aludistans 90	Ø25x90	10898
34	2	Bricka bred	8x22x1,5	34314
26	1	Dekal QPAX	54x17	60325
24	3	Bricka Nordlock	M10	34327
23	6	MRT TT M5x10	5x10	34235
22	1	Q-LED NP-hållare		101065
21	3	Mellanlägg	35 x 10	100780
20	1	Q-LED	L10-152	
18	2	Täcklock	T=5	100624
17	1	Reklamlist Opax		98021
16	1	Skyfthållare		98020
Pos	Ant	SMST Titel	Dimension	Artikel nr./Referens

Denna handling får inte kopieras utan vårt skriftliga medgivande och dess innehåll får inte yppas för tredje man och inte heller användas för något obehörigt ändamål.

Konstr. JNO	Ritad JNO	Kop. JNO	Kontr. JNO	Stand. JNO	Godk. JNO	Skala 1 : 4	Ersätter	Ersatt av
Där ej annat anges, gäller SSS-ISO 2768 - C och SMS 723 - B. Sveriskvalité för svetsar enligt SS - ISO 5817 nivå C.								
 Tel: +46 (0)651-160 460 Mail: info@opax.se				Q-LIGHT II Nissan Townstar 22-				
				Filnamn 93571.idw Atf. nr 93571		Datum 2023-02-16 Rev		
								A