



Q-LIGHT för 4 lampor VOLVO XC90 15-

Art nr: Q900406
Montagesats: 93486

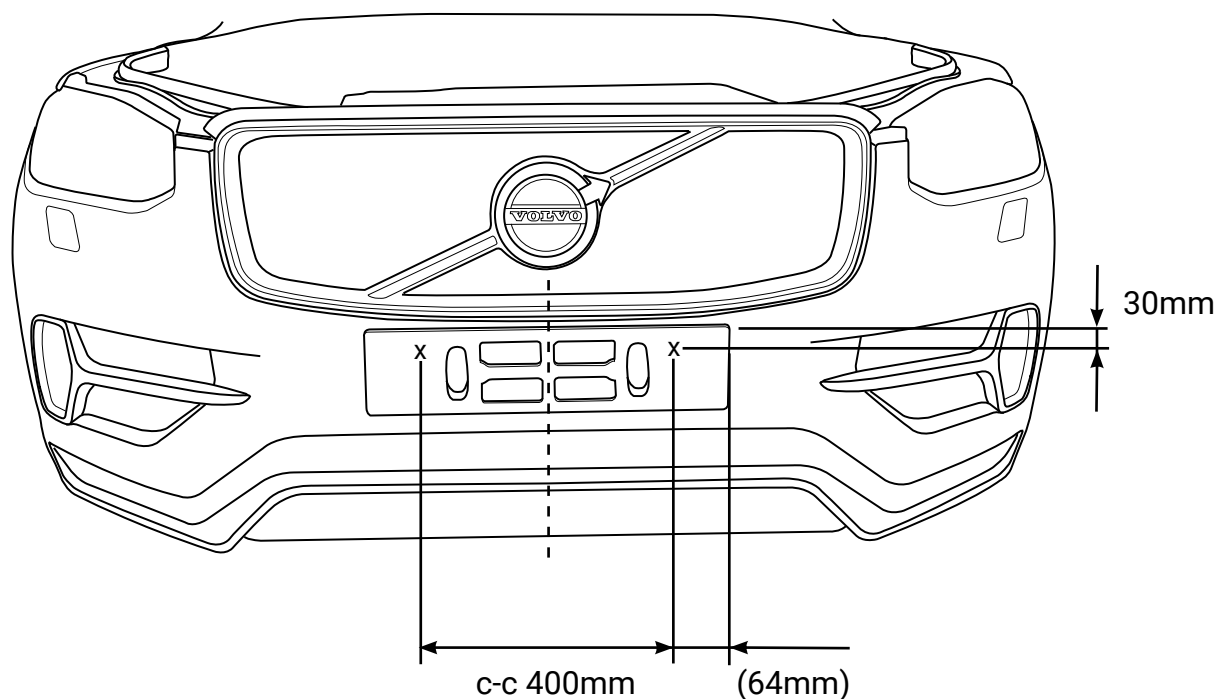


Installation

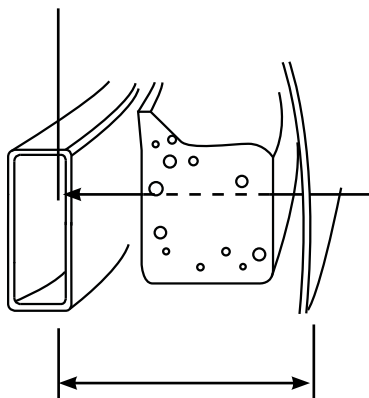
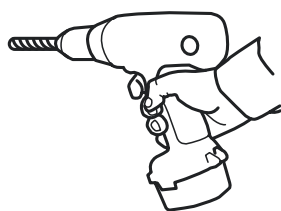
Produkten monteras mot krockbalken.



QPAX AB® Pellvägen 4, S-827 63 Färila
Telefon: +46(0)651-760 460 | E-post: info@qpax.se | qpax.se

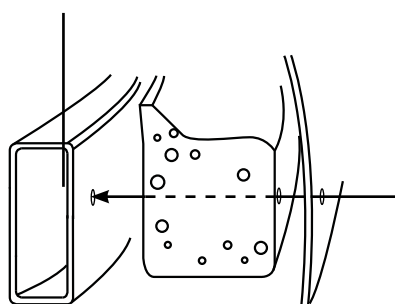
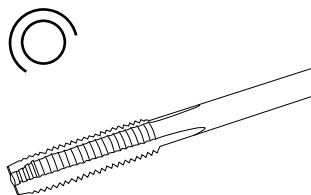


1. Ø6.8mm (2x)

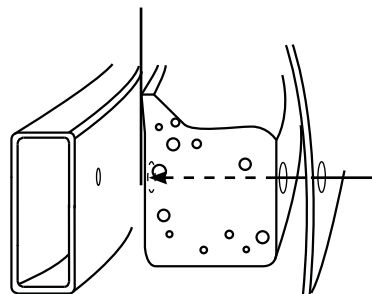
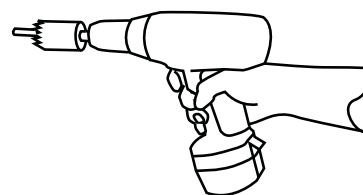


L = ~120mm

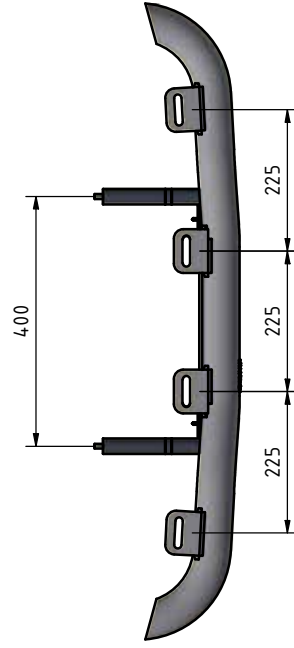
2. M8 (2x)



3. Ø25mm (2x)



Nr	Ant	Ändring	Datum	Godk
B		Pos 14 uppdaterad	2025-11-21	



Pos	Ant	SMST	Titel	Dimension	Artikel nr/Referens
15	1		Nummerplåtshållarfäste vä	T=3	100622
14	1		Nummerplåtshållarfäste hö	T=3	100621
13	2		Bricka fjäder M8 rostfri	15x8,6x0,8	34329
12	6		Täcklock Ø20mm hål	Ø25(20)x10	50937
11	1		Dekal QPAX	54x17	60325
10	1		Reklamlist Qpax		98021
9	1		Skyfthållare		98020
8	2		Montageskruv	4,2x14	34096
7	2		Skruv M6S	M8x200	34199
4	2		Aludistans 10	Ø25x10	100090
3	2		Aludistans	Ø25x70	10895
2	2		Aludistans 100	Ø25x100	10899
1	1		Q-LIGHT extraljustäste		E63-152

Denna handling får inte kopieras utan vårt skriftliga medgivande och dess innehåll får inte yppas för tredje man och inte heller användas för något obehörigt ändamål.

Konstr.	Ritad	JNO	Kop.	Kontr.	Ständ.	Godk.	Skala	Ersätter	Ersatt av
							1 : 5		
Där ej annat anges, gäller SS-ISO 2768 - C och SMS 723 - B. Sveivskvalité för sveivar enligt SS-ISO 5817 nivå C.									
QPAX Q-LIGHT för 4 lampor VoVo XC90 15-									
								Filnamn 93486.idw	Datum 2021-09-30
								Art. nr 93486	Rev B
Tel: +46 (0)851769440 Mail: info@qpax.se									