



T-RACK BAKRE TAKBÅGE MERCEDES VITO 04-

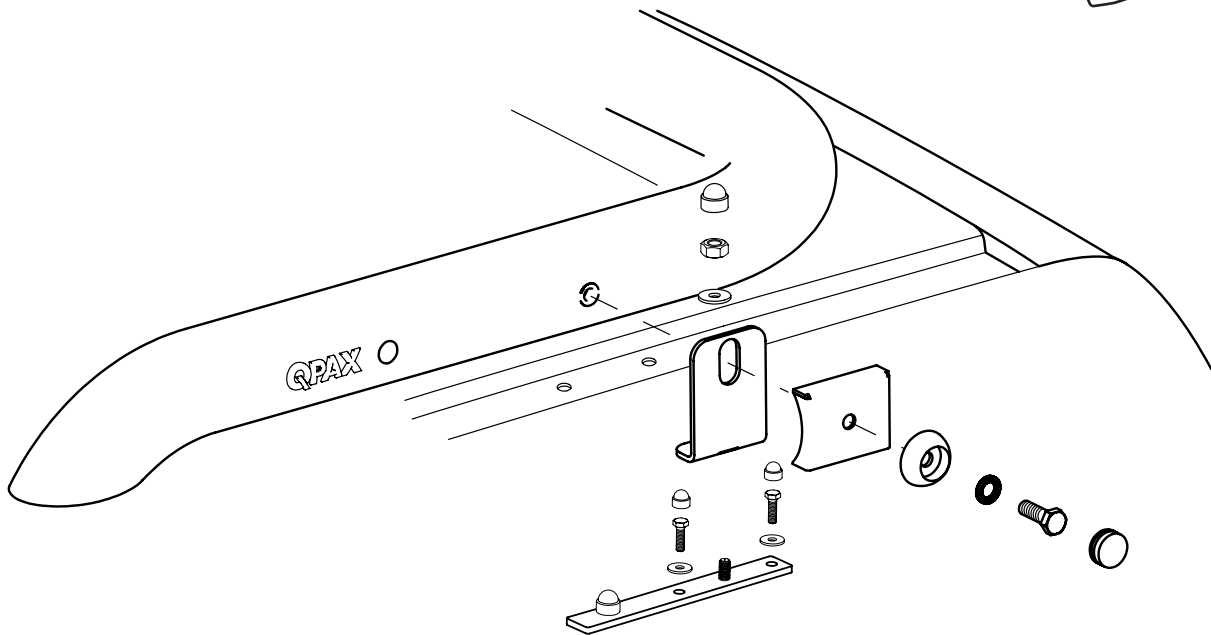
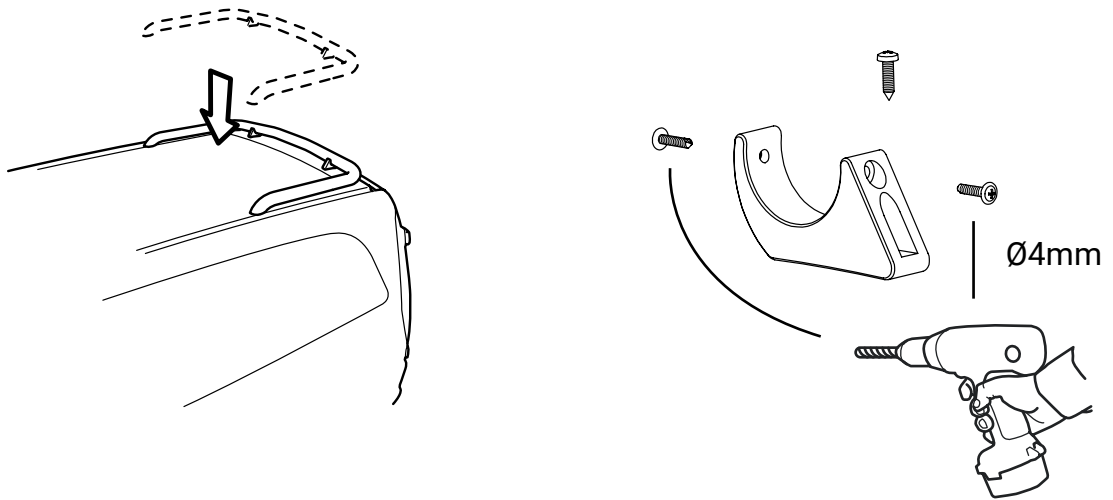
Art nr: TB90031
Takbåge: B41-5
Monteringsats: 93690



Installation

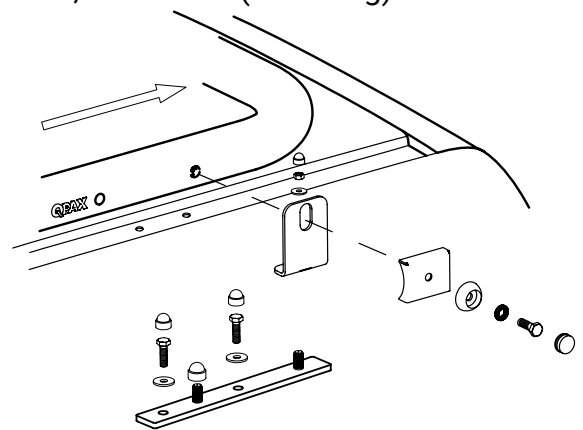
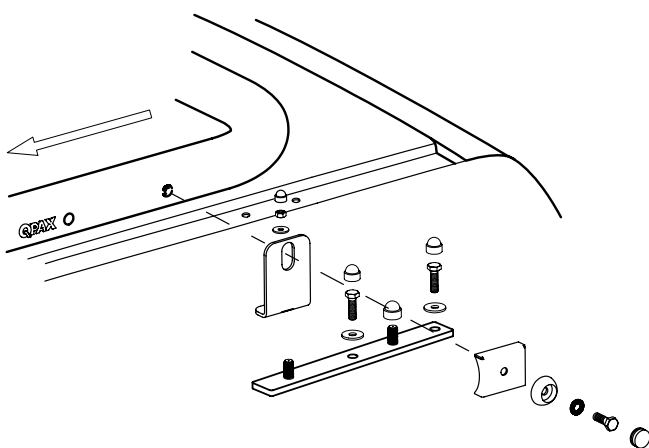
Produkten monteras i befintlig infästning på taket.

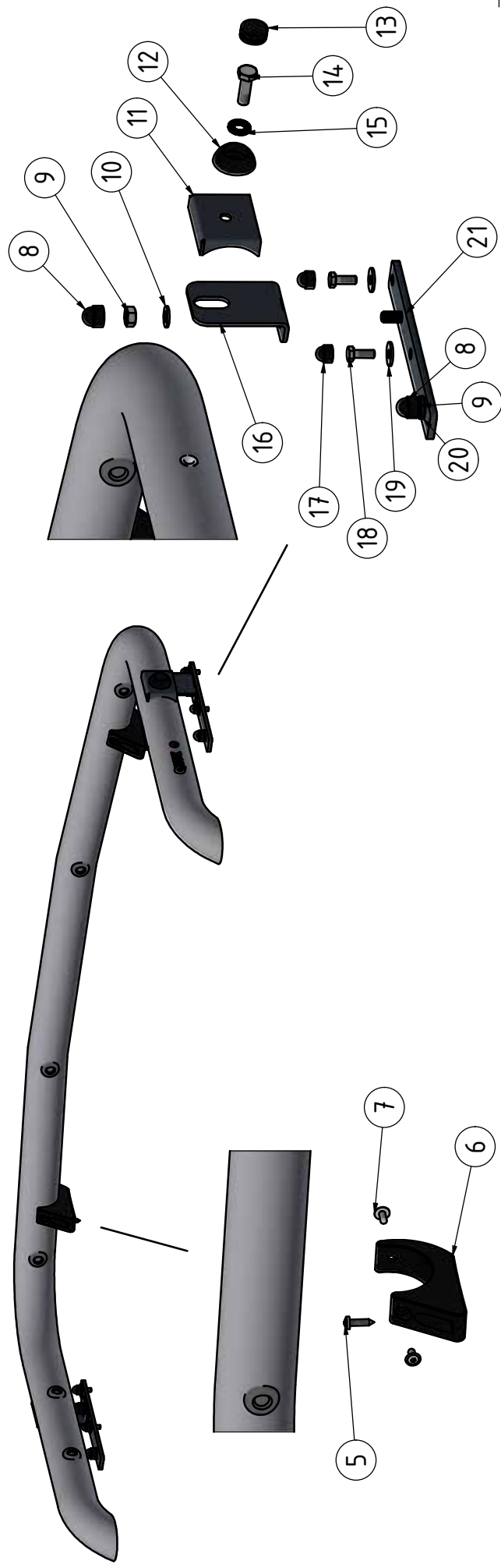




! Adapter för att flytta takbågen
FRAMÅT vid t ex baklucka.

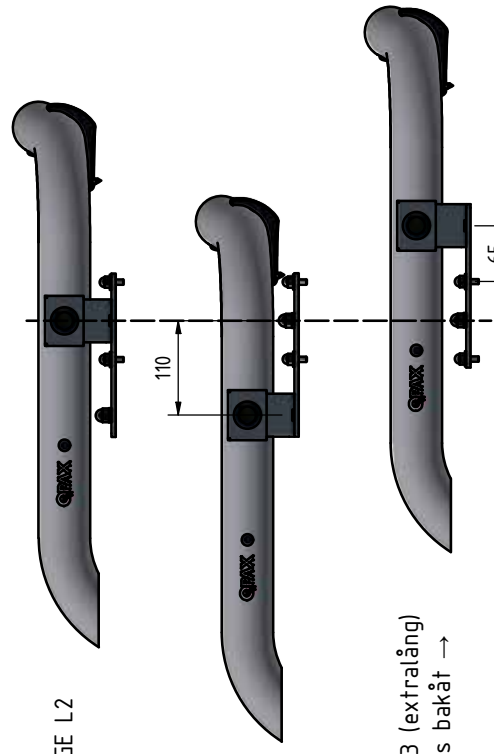
! Adapter för att flytta takbågen
BAKÅT, vid t ex L3 (extralång).





Pos	Ant	SMST Titel	Dimension	Artikel nr/Referens
21	2	Adapter Vito T-RACK		101105
20	2	Plastdistans	8,2x17x3	50955
19	4	Bricka M6 bred	6,4x18 x1,6	34-304
18	4	Skruv M6SH	M6x16	34-192
17	4	Mutterskydd 10mm	M6	50942
16	2	Vinkel 55mm 90°	T=3	100210
15	2	Bricka Nordlock M8 Bred	M8	34-328
14	2	Skruv M6S	M8x25	34-105
13	2	Hatt		50920
12	2	Hattbricka	Ø32mm	50921
11	2	Täcklock	T=2	100209
10	2	Bricka M8	8,4x16x1,5	34-302
9	4	Mutter M8 Locking	M8 Lås	34-204
8	4	Mutterskydd 13mm	M8	50944
7	4	Skruv MRT-TT	M5x10	34-235
6	2	Magnetfäste	t=25	100141
5	2	Skruv RXS	4,2x19	34-162
4	2	Täckplugg för Ø10mm	Ø13	50911
3	8	Kabelgenomföring membran	Ø20	96012
2	2	Dekal QPAX	54x17	60325
1	1	T-RACK takbåge	Ø60x3,5	B41-552
Pos	Ant	SMST Titel	Dimension	Artikel nr/Referens

STANDARDMONTAGE L2



MONTAGE VID BAKLUCKA L2
Båge flyttas framåt ←

MONTAGE L3 (extralång)
Båge flyttas bakåt →

Konstr.	Ritad	Kop.	Kontr.	Stand.	Godk.	Ersätter	Ersatt av
JNO	JNO					1 : 6	
Där ej annat anges, gäller SS-ISO 2768 - C och SMS 723 - B. Svenska värt för avsear enligt SS-ISO 8817 mVA C.							
QPAX Tel: +46 (0)65 1-700-140 Mail: info@qpax.se				T-RACK takbåge Mercedes Vito 04- Bakre L2 & L3			
Filnamn		Datum		Rev		A	
93690.idw		2026-02-04				93690	
ART. nr							

Denna handling får inte kopieras utan värt skriftligt medgivande och dess innehåll får inte yppas för tredje man och inte heller användas för något obehörigt ändamål.