



Q-LED KIA CEED 20-

Art nr: QL90129
Monteringsats: 93441

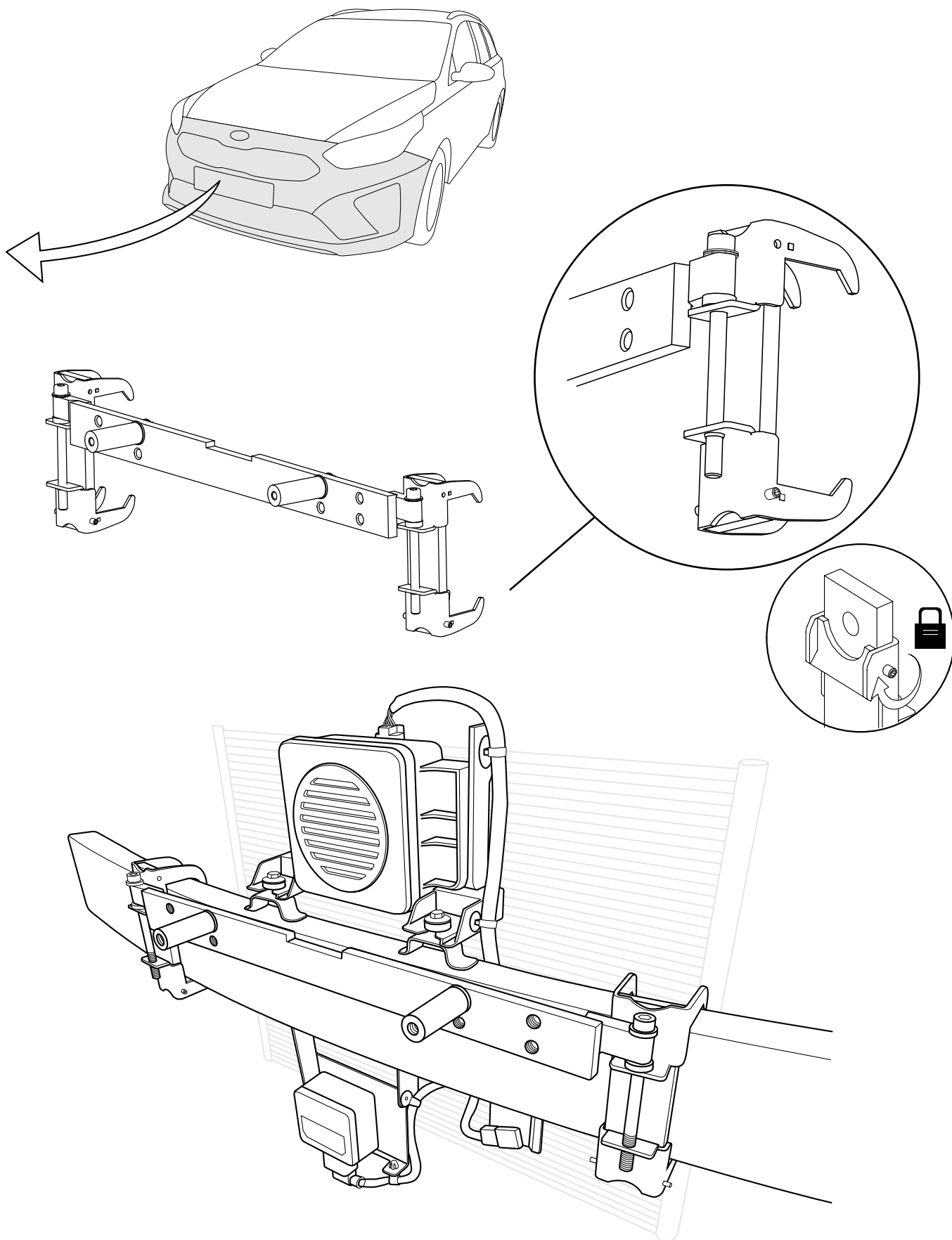


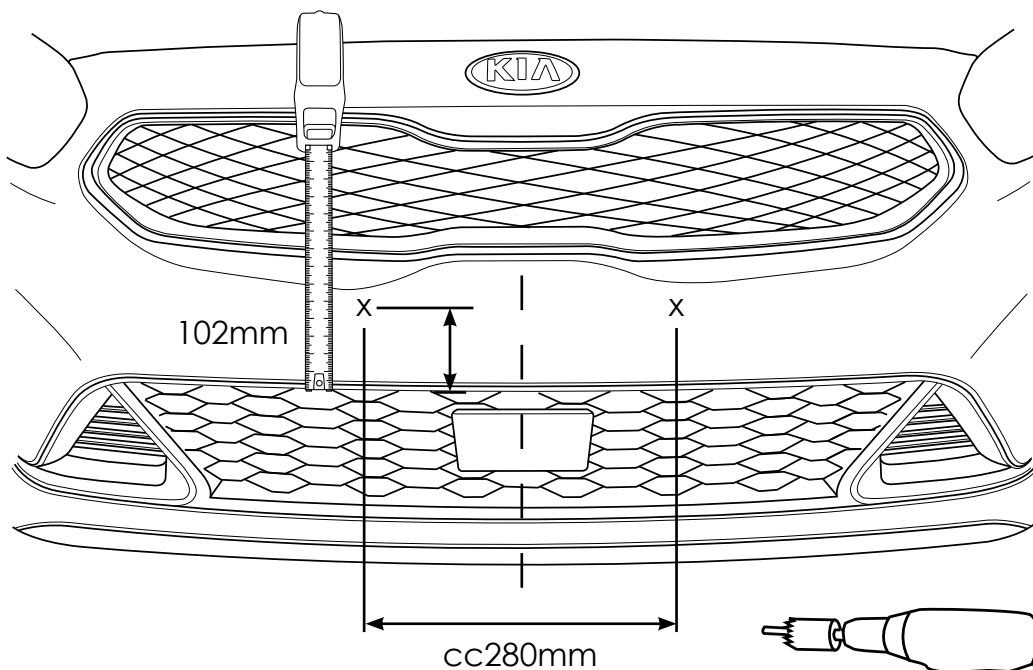
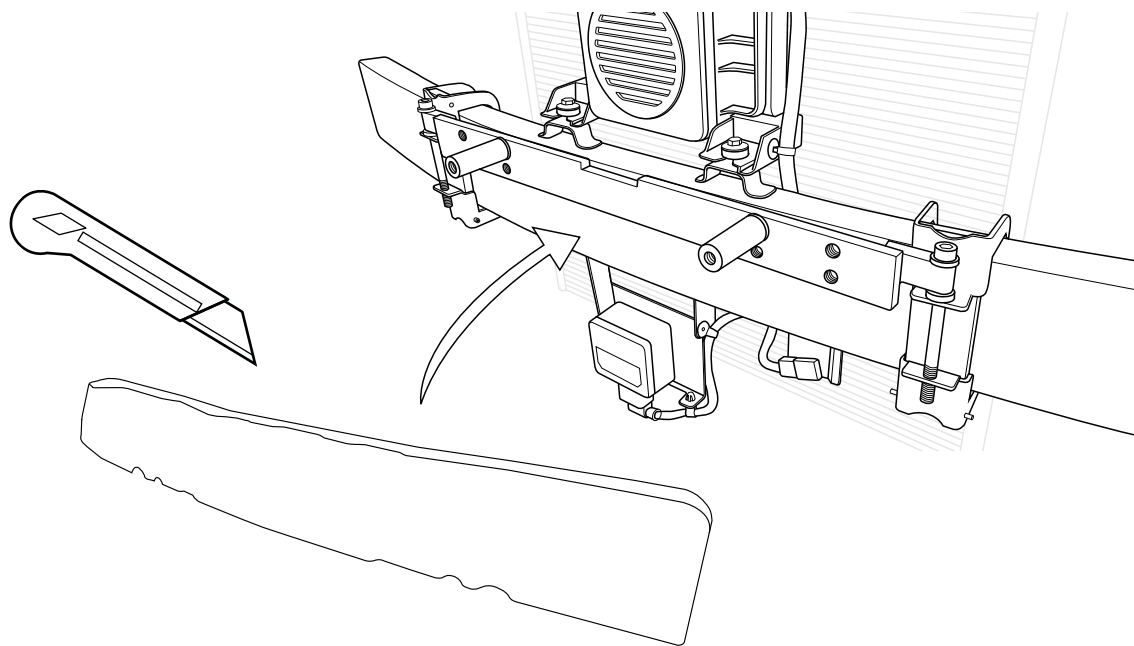
Installation

Produkten monteras med Q-grip systemet.
Infästningen kläms runt krockbalken.
Fronten plockas av vid montage.

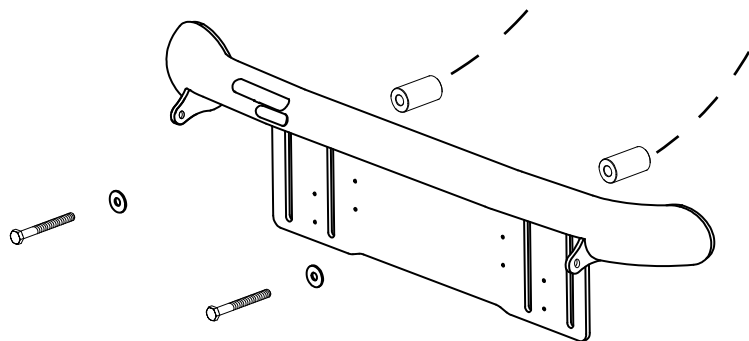


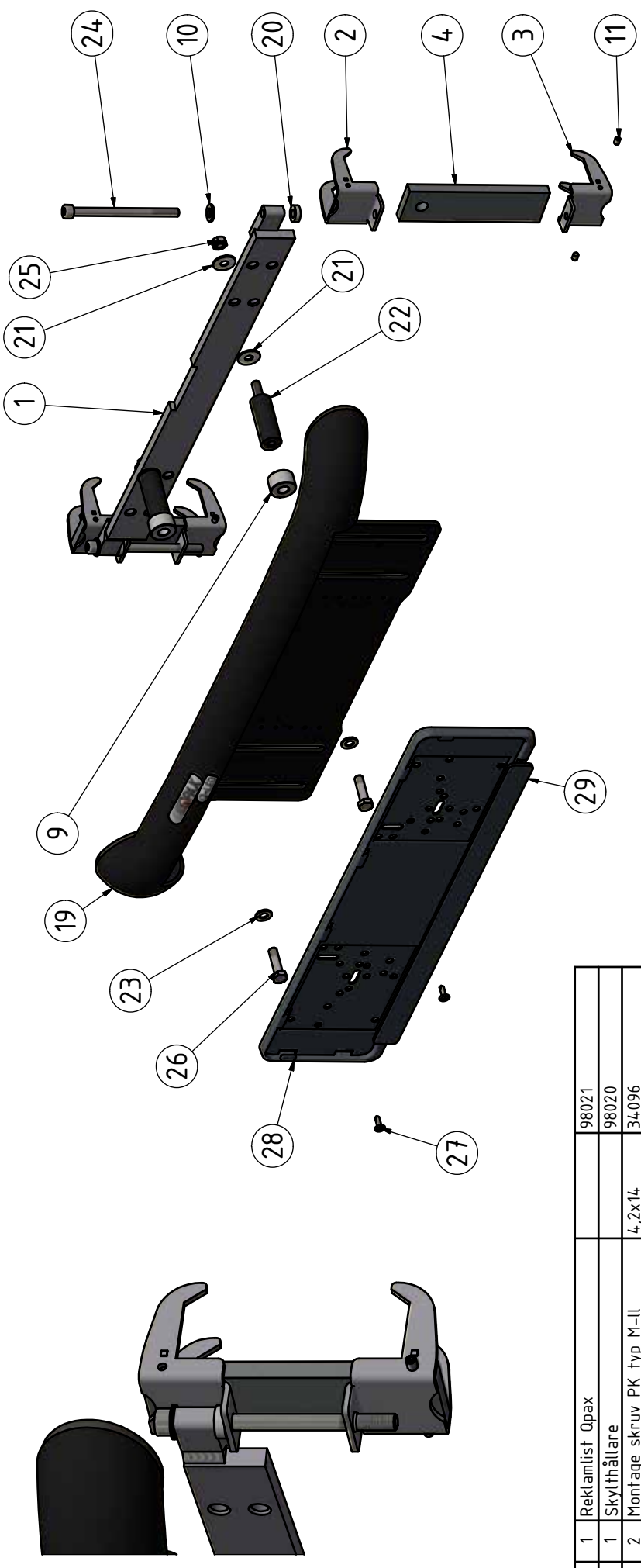
QPAX AB® Pellvägen 4, S-827 63 Färila
Telefon: +46(0)651-760 460 | E-post: info@qpax.se | qpax.se





25mm (2x)





Pos	Ant	SMST Titel	Dimension	Artikel nr./Referens
29	1	Reklamlist Qpax		98021
28	1	Skytthållare		98020
27	2	Montage skruv PK typ M-II	4,2x14	34096
26	2	Sexkantsskruv	M8x30	34167
25	2	Sexkantsmutter M8 Locking		34204
24	2	Sexkantskruv	M8x110	34198
23	2	Bricka	M8	34302
22	2	Ståldistans	Ø70x51	21158
21	4	Bricka bred	8x22x1,5	34314
20	2	Aludistans Ø16x10	Ø16	100700
19	1	LED Fäste	L10-152	
17	1	Dekal Q-LED		60320
16	1	Dekal QPAX	80x15	60305
15	2	Täcklock	T=5	100624
11	4	Stopskruv		34114
10	2	Bricka Nordlock Bred	M8	34328
9	2	Aludistans	Ø75x15	50963
4	2	Plattjärn 14x5	4,0x10	100463
3	2	Q-grip klo 35-4,0mm gängad		100578
2	2	Q-grip klo 35-4,0mm		100577
1	1	Q-grip Fästlinjal Lång		101040
Pos	Ant	SMST Titel	Dimension	Artikel nr./Referens

Denna handling får inte kopieras utan värt skriftliga medgivande och dess innehåll får inte yppas för tredje man och inte heller användas för något obehörigt ändamål.

Konstr. JNO Ritad JNO Kop. JNO
 Stand. Godk. Skala 1 : 4 Ersätter Ersatt av
 Där ej annat anges, gäller SS-ISO 2768 - C och SMS 723 - B. Sveviskvalité för sveitsar enligt SS - ISO 9817 nivå C.
QPAX Q-LED Kia Ceed 20-
 Tel +46 (0)651-760-460 email:info@qpax.se
 Filnamn 934411.idw Datum 2020-05-12
 Art. nr 93441 Rev A