



Q-LED PARTNER | BERLINGO 19- PROACE CITY 20-

Art nr: QL90116, ..117 & ..135
Monteringssats: 93393, ..96 & 93459



Installation

Monterad runt krockbalken med QPAX Q-GRIP system.

Är bilen utrustad med kylargardin plockas fronten av vid montage, annars sker montaget underifrån.



QPAX AB® Pellvägen 4, S-827 63 Färila
Telefon: +46(0)651-760 460 | E-post: info@qpax.se | www.qpax.se

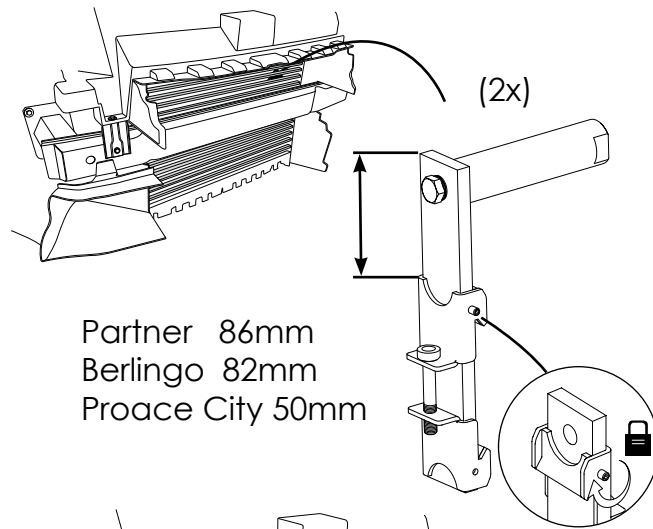
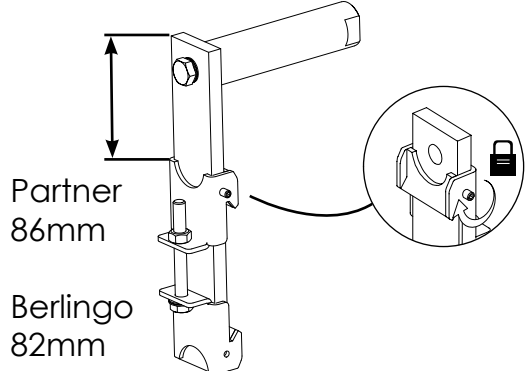
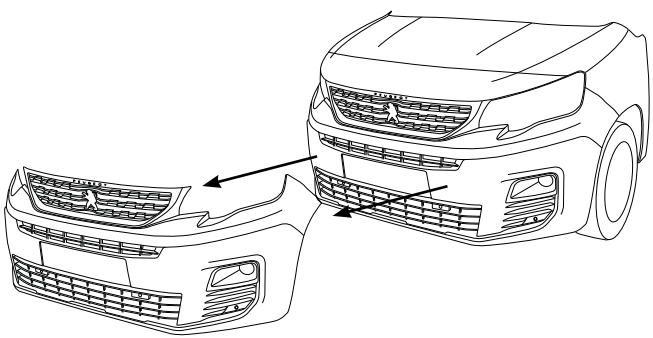
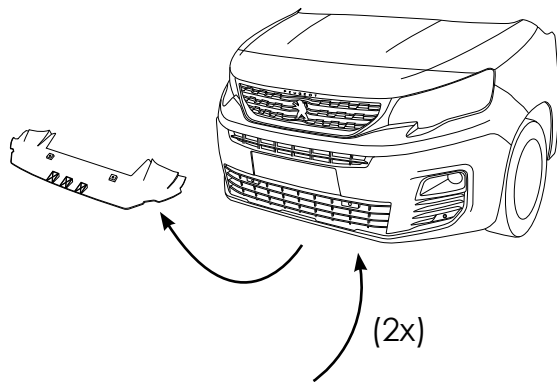


1.

ALT.

2.

Kylargardin/Jalusi



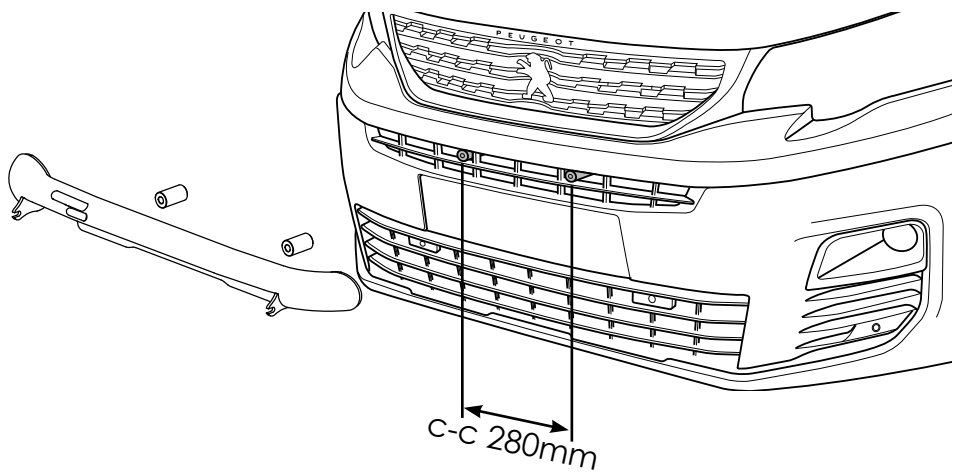
Partner
86mm

Berlingo
82mm

Proace
City
50mm

Partner 86mm
Berlingo 82mm
Proace City 50mm

c-c 280mm



c-c 280mm



